



I
ALTERNATORI AUTOREGOLATI SERIE ECO-ECP
ISTRUZIONI PER L'USO E LA MANUTENZIONE

GB

SELF-REGULATING ALTERNATORS SERIES ECO-ECP
OPERATING AND MAINTENANCE INSTRUCTIONS

F

ALTERNATEURS AUTO - REGULES SERIE ECO-ECP
MANUEL D'INSTRUCTION ET DE MAINTENANCE

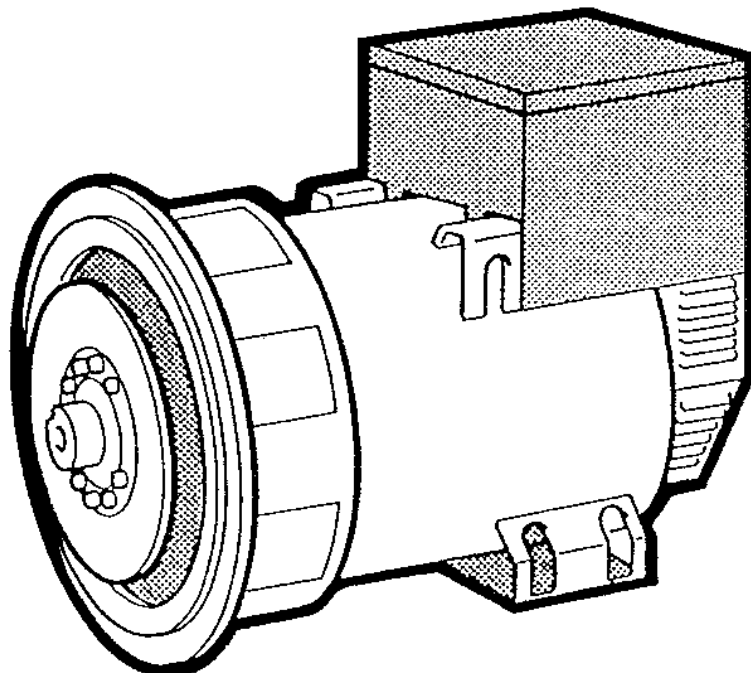
D

SELBSTREGELNDER GENERATOR SERIE ECO-ECP
BETRIEBS-UND WARTUNGSANLEITUNG

E

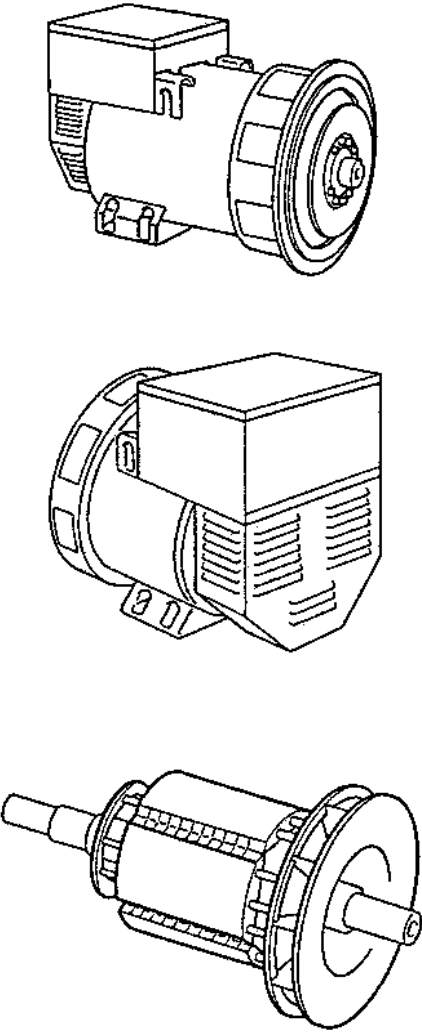
ALTERNADORES AUTOREGULADOS SERIE ECO-ECP
INSTRUCCIONES PARA USO Y MANTENIMIENTO

CE



**ECO
ECP**



INDICE	PAG	INDEX
DESCRIZIONE MACCHINA PREMESSA IDENTIFICAZIONE MACCHINA VERIFICA ALLA CONSEGNA PRESCRIZIONI DI SICUREZZA TRASPORTO E IMMAGAZZINAMENTO ACCOPIAMENTO MECCANICO ACCOPIAMENTO ELETTRICO AVVIAMENTO E ARRESTO PULIZIA E LUBRIFICAZIONE MANUTENZIONE ANOMALIE E RIMEDI PARTI DI RICAMBIO TAVOLE DIMENSIONI D'INGOMBRO GARANZIA CENTRI DI ASSISTENZA	2 ÷ 3 4 ÷ 5 4 ÷ 5 4 ÷ 5 4 ÷ 13 14 ÷ 17 16 ÷ 21 22 ÷ 29 30 ÷ 31 30 ÷ 31 30 ÷ 53 54 ÷ 55 56 ÷ 58 59 ÷ 73 74 ÷ 79 80 81 ÷ 84	MACHINE DESCRIPTION INTRODUCTION MACHINE IDENTIFICATION INSPECTION ON DELIVERY SAFETY REQUIREMENTS TRANSPORT AND STORAGE MECHANICAL COUPLING ELECTRICAL CONNECTIONS STARTING AND STOPPING OPERATIONS CLEANING AND LUBRICATION MAINTENANCE DEFECTS AND REMEDIES SPARE PARTS TABLES OVERALL DIMENSIONS WARRANTY AFTER-SALES SERVICE
DESCRIZIONE MACCHINA		MACHINE DESCRIPTION
<p>I generatori della serie ECO-ECP sono autoregolati, brushless a 2 e 4 poli.</p> <p>Hanno induttore rotante provvisto di gabbia di smorzamento e indotto fisso a cave inclinate.</p> <p>Gli avvolgimenti sono a passo raccorciato per ridurre il contenuto armonico.</p> <p>I generatori sono costruiti in conformità alle direttive CEE 98/37, 73/23, 89/336 e relative modifiche, alle norme CEI 2-3, EN 60034-1, IEC 34-1, VDE 0530, BS4999-5000, CAN/CSA-C22.2 N°14 - N°100.</p> <p>Le prove per la verifica della compatibilità elettromagnetica sono state eseguite nelle condizioni prescritte dalle norme, con il neutro collegato a terra.</p> <p>Esecuzioni in accordo ad altre specifiche possono essere eseguite su richiesta del cliente.</p> <p>La struttura meccanica, sempre molto robusta, consente un facile accesso ai collegamenti e permette di eseguire le verifiche nelle diverse parti altrettanto facilmente.</p> <p>La carcassa e' realizzata in acciaio, gli scudi in ghisa, l'albero in acciaio C45 con ventola calettata.</p> <p>Il grado di protezione e' IP21 (a richiesta e' possibile realizzare un grado di protezione superiore).</p> <p>Gli isolamenti sono eseguiti in classe H, le impregnazioni con resine epossidiche per le parti rotanti e trattamenti sottovuoto per le parti di piu' elevata tensione, quali gli statori (a richiesta trattamenti speciali).</p> <p>Nel campo dei radio disturbi, la produzione di serie soddisfa il grado "K" della norma VDE 0875.</p>		<p>ECO-ECP 2 and 4 pole alternators are brushless, self-regulating and incorporate a rotating inductor with damper cage winding and a fixed stator with skewed slots.</p> <p>The stator windings have a shortened pitch to reduce the harmonic content of the output waveform.</p> <p>The alternators are made in compliance with the 98/37, 73/23, 89/336 CEE directives and their amendments, and the CEI 2-3, EN 60034-1, IEC 34-1, VDE 0530, BS4999-5000, CAN/CSA-C22.2 N°14 - N°100 regulations.</p> <p>Tests to verify the electromagnetic compatibility have been carried out in the foreseen conditions by the standards with the neutral connected to the earth.</p> <p>On customer's request alternators can be manufactured according to different specifications.</p> <p>The robust mechanical construction gives good access to the generator output connections, and allows the user to inspect the various components with ease.</p> <p>The casing is made of steel, the shields of cast iron, and the shaft of C45 steel and it has a keyed fan.</p> <p>The mechanical protection level meets standard IP21 (upon request higher levels of protection can be supplied).</p> <p>Insulation materials meet Class H requirements, and all rotating components are epoxy resins impregnated; higher voltage parts, such as the stators, are vacuum-treated (special treatments are available on request).</p> <p>Radio interference suppression meets the requirements of grade "K" of VDE 0875 regulations.</p>

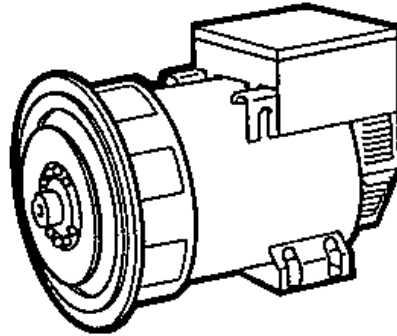
INDEX	INHALT	INDICE
DESCRIPTION DE LA MACHINE INTRODUCTION IDENTIFICATION ALTERNATEUR VERIFICATION A LA LIVRAISON PRESCRIPTIONS DE SECURITE TRANSPORT ET STOCKAGE ACCOUPLLEMENT MECANIQUE RACCORDEMENT ELECTRIQUE DEMARRAGE ET ARRET ENTRETIEN ET LUBRIFICATION MAINTENANCE ANOMALIES ET REPARATIONS PIECES DE RECHANGE TABLEAUX ENCOMBREMENT GARANTIE CENTRES D'ASSISTENCE	MASCHINENBESCHREIBUNG VORWORT MASCHINENIDENTIFIKATION ÜBERPRÜFUNG BEI LIEFERUNG SICHERHEITSVORSCHRIFTEN TRANSPORT UND LAGERUNG MECHANISCHER ANSCHLUß ELEKTRISCHER ANSCHLUß ANTRIEB UND STILLSETZUNG REINIGUNG UND SCHMIERUNG WARTUNG STÖRUNGEN UND ABHILFE ERSATZTEILE TABELLEN BAUMASSE GARANTIE / GEWÄHRLEISTUNG SERVICE-CENTER	DESCRIPCION MAQUINA ACLARACION IDENTIFICACION MAQUINA CONTROL A LA ENTREGA PRECAUCIONES DE SEGURIDAD TRANSPORTE Y DEPOSITO ACLOPAMIENTO MECANICO CONEXION ELECTRICO ARRANQUE Y PARADA LIMPIEZA Y LUBRIFICACION MANTENIMIENTO PROBLEMAS Y SOLUCIONES PARTES DE REPUESTO TABLAS DIMENSIONES MAXIMAS GARANTIA CENTROS DE ASISTENCIA
DESCRIPTION DE LA MACHINE	MASCHINENBESCHREIBUNG	DESCRIPCION MAQUINA
<p>Les alternateurs de série ECO-ECP sont auto-régulés, sans bague ni balai à 2 et 4 pôles. Ils sont à inducteurs tournants avec cage d'amortissement et stators à encoches inclinées. Les bobinages sont à pas raccourcis afin de réduire le taux d'harmoniques. Les alternateurs sont construits en conformité aux directives CEE 98/37, 73/23, 89/336 et leurs modifications, aux normes CEI 2-3, EN 60034-1, IEC 34-1, VDE 0530, BS4999-5000, CAN/CSA-C22.2 N°14 - N°100.</p> <p>Les essais pour la vérification de la compatibilité électromagnétique ont été exécutés dans les conditions prescrites par les normes avec le neutre connecté à la masse. Les exécutions en accord avec d'autres spécifications peuvent être suivies sur demande du client.</p> <p>La structure mécanique, toujours très robuste, permet un accès facile aux raccordements et permet les vérifications des autres parties très facilement.</p> <p>La carcasse est en acier, les flasques en fonte, l'arbre est en acier C45 avec ventilateur claveté. Le grade de protection est IP21 (sur demande, il est possible de réaliser un grade de protection supérieure).</p> <p>Les isollements sont de la classe H, les imprégnations en vernis epoxy pour les parties tournantes et les parties plus élevées en tension comme les stators sont imprégnées sous vide et pression (sur demande, nous pouvons exécuter des traitements spéciaux).</p> <p>Dans le domaine des antiparasitages, la production de série satisfait au grade "K" de la norme VDE 0875.</p>	<p>Die 2 und 4 poligen Generatoren der Serie ECO-ECP sind selbstregelnd und bürstenlos. Sie besitzen einen mit einem Dämpfungskäfig ausgestatteten, rotierenden Anker und einen fest eingebauten Stator mit schrägen Nuten. Die Wicklungen sind im Schritt verkürzt, um den harmonischen Gehalt der Wellenform zu reduzieren.</p> <p>Die Generatoren sind in Übereinstimmung mit den Bestimmungen CEE 98/37 sowie mit 73/23 und 89/336 und deren entsprechenden Änderungen, und den Normen CEI 2-3, EN 60034-1, IEC 34-1, VDE 0530, BS4999-5000, CAN/CSA-C22.2 N°14 - N°100, hergestellt. Die elektromagnetische Verträglichkeitsprüfungen wurden, wie in den Normen vorgeschrieben mit geerdetem Sternpunkt ausgeführt. Ausführungen, die anderen als den angegebenen Spezifikationen entsprechen sollen, können auf Kundenanfrage hergestellt werden.</p> <p>Die mechanische, sehr widerstandsfähige, robuste Struktur ermöglicht leichten Zugang zu den Verbindungen und Anschlüssen und erlaubt eine ebenso leichte Kontrolle der verschiedenen Teile. Das Gehäuse besteht aus Stahl, die (Schutz) schilde aus Gußeisen, die Welle aus C45-Stahl mit aufgezo-genem Lüfterrad. Die Schutzklasse ist IP21 (auf Anfrage kann auch eine höhere Schutzklasse realisiert werden).</p> <p>Die Isolierungen entsprechen der Klasse H, die Imprägnierungen erfolgen mit Epoxidharzen für die drehbaren Teile, bzw. durch Vakuumverfahren für die Teile, die erhöhter Spannung ausgesetzt sind, wie z.B. Ständer (auf Anfrage auch Sonderverfahren möglich). Bezüglich der Funkstörungen, entspricht die Produktionsserie dem Grad "K" der VDE Normen.</p>	<p>Los generadores serie ECO-ECP son auto-regulados, brushless a 2 y 4 polos. Possen inductor rotante con jaula de atenuación e inducido fijo con canaletas inclinadas. Los bobinados son a paso recortado para reducir el contenido armónico.</p> <p>Los generadores están construidos en conformidad a las directivas CEE 98/37, 73/23, 89/336 y sus modifcicas, normas CEI 2-3, EN 60034-1, IEC 34-1, VDE 0530, BS 4999-5000, CAN/CSA-C22.2 N°14 - N°100.</p> <p>Las pruebas de conformidad a la compatibilidad electromagnética fueron realizadas en las condiciones indicadas por las normas en decir con el neutro conectado a tierra. Construcciones de acuerdo con otras específicas podrán ser realizadas bajo pedido del cliente.</p> <p>La estructura mecánica, siempre de gran consistencia, permite un fácil acceso a los conexiones, como así también un control de las diferentes partes de la misma.</p> <p>La carcasa está construida en acero, las tapas en fundición, el eje en acero C45 con ventilador acoplado. El grado de protección es IP21 (a pedido es posible realizar un grado de protección superior).</p> <p>Los aislantes son en clase H, las partes rotantes son impregnadas con resinas epoxidicas con tratamiento en vacío para las partes que trabajan a mayor tensión, como son los estatores (a pedido tratamientos especiales). En el campo de la radio-interferencia, la producción de serie satisface el grado "K" de las normas VDE 0875.</p>

PREMESSA

I generatori della serie ECO-ECP, rispondono alle direttive CEE 98/37, 73/23, 89/336 e relative modifiche; pertanto non presentano pericolo per l'operatore, se installati, usati, mantenuti secondo le istruzioni fornite dalla Mecc Alte e a condizione che i dispositivi di sicurezza siano tenuti in perfetta efficienza.

Per questa ragione occorre attenersi scrupolosamente alle istruzioni indicate in questo manuale.

E' vietata qualsiasi riproduzione di questo manuale.



INTRODUCTION

The ECO-ECP alternators comply with the EEC 98/37, 73/23, 89/336 directives and their amendments; therefore they pose no danger to the operator if they are installed, used and maintained according to the instructions given by Mecc Alte and provided the safety devices are kept in perfect working conditions.

Therefore a strict observance of these instructions is required.

Any reproduction of this manual is forbidden.

IDENTIFICAZIONE MACCHINA

Per qualsiasi comunicazione con la Mecc Alte o con i centri di assistenza autorizzati, citare sempre il tipo e il codice del generatore.

Mecc Alte spa		Via Rome n. 60, 36093 Tel. 0444/996111-E. A. CREAZZO VIGONZA ITALIA Fax 0444/996166		C.E. 90/269 01/93/100		CE	
TYPE	ECO-40-15/3	IP	0000/000/20	PHASE	3		
KVA	400	480	COSPHI	D.B.	INS. CL.	N	
R.P.M.	1800	1800	IP	50/50			
V	115/200/230/400	138/240/276/480					
A	200B/1155/1004/977	AMBIENT TEMPERATURE 40°C					
CONNECTION	TT/ST/TS	ID.	21				
SERV.	V. COND.	39.0	I. COND.	3.69			
KG	1024	J	5.45	OOD.	EQ04019		
DATE	6339-0951 DATE 1999						

MACHINE IDENTIFICATION

Always indicate the generator type and code when contacting Mecc Alte or the authorized after-sales service centres.

VERIFICA ALLA CONSEGNA

Alla consegna del generatore controllare con la bolla di accompagnamento che non ci siano danni o parti mancanti; nel caso informare immediatamente lo spedizioniere, l'assicurazione, il rivenditore o la Mecc Alte.

mecc alte spa			
Via Rome n. 60, 36093 Creazzo Vigonza Italia			
Tel. 0444/996111 Fax 0444/996166			
C.E. 90/269 01/93/100			
TYPE ECO-40-15/3			
KVA 400 480			
R.P.M. 1800 1800			
V 115/200/230/400			
A 200B/1155/1004/977			
CONNECTION TT/ST/TS			
SERV. V. COND. 39.0			
I. COND. 3.69			
KG 1024			
DATE 1999			

INSPECTION ON DELIVERY

When the alternator is delivered, check that unit conforms with the delivery note and ensure that there are no damaged or defective parts; should there be any, please inform the forwarding agent, the insurance company, the seller or Mecc Alte immediately.

PRESCRIZIONI DI SICUREZZA

Prima di qualsiasi intervento di pulizia, lubrificazione o manutenzione assicurarsi che il motore primario a cui e' collegato il generatore non sia in funzione, ma fermo e isolato dalle sue fonti di energia.

Per fermare il generatore occorre seguire scrupolosamente la procedura di arresto del sistema di trascinamento; il generatore non e' previsto di Stop/Emergenza, ma si arresta istantaneamente in relazione al sistema di arresto predisposto dall'installatore.



SAFETY REQUIREMENTS

Before any cleaning, lubrication or maintenance operation, ensure that the generator is stationary and disconnected from the power supply.

When stopping the generator, ensure the compliance with the procedures for stopping the prime mover.
The generator, in fact, has no Emergency Stop, but is controlled by the device arranged by the installer.

INTRODUCTION	VORWORT	ACLARACION
<p>Les alternateurs de la série ECO-ECP répondent aux directives CEE 98/37, 73/23, 89/336 et leurs modifications. Toutefois, ils ne présentent aucun danger pour l'utilisateur si l'installation, l'utilisation, les manutentions suivent les instructions fournies par Mecc Alte et à condition que les dispositifs de protection soient tenus en parfait état de marche.</p> <p>Pour cette raison, il faut se conformer scrupuleusement aux instructions indiquées dans ce manuel.</p> <p>Il est interdit de reproduire quoique ce soit dans ce manuel.</p>	<p>Die Generatoren entsprechen den EG - Bestimmungen 98/37, 73/23, 89/336 und deren entsprechenden Änderungen; aus diesem Grunde stellen sie keinerlei Gefahr für den Bediener dar, sofern sie in Übereinstimmung mit den von Mecc Alte vorgeschriebenen Anweisungen installiert, verwendet und gewartet werden und unter der Bedingung, daß die Schutzvorrichtungen stets in einem voll funktionstüchtigen Zustand gehalten werden.</p> <p>Aus den oben genannten Gründen ist es erforderlich, sich streng an die in diesem Handbuch angegebenen Anweisungen zu halten.</p> <p>Jegliche Form der Verbreitung und Reproduktion dieses Handbuchs ist verboten.</p>	<p>Los generadores de la serie ECO-ECP, responden a las directivas CEE 98/37, 73/23, 89/336 y a sus respectivas modificaciones, por lo tanto no se presentan peligros para el operador, si instalados, usados y mantenidos según las instrucciones dadas por la Mecc Alte y con la condición que los dispositivos de seguridad sean mantenidos en una condición de perfecta eficiencia.</p> <p>Por esta razón es necesario adecuarse a la perfección a las instrucciones indicadas en este manual.</p> <p>Se prohíbe la reproducción total o parcial de este manual.</p>
IDENTIFICATION DE LA MACHINE	MASCHINEN-IDENTIFIKATION	IDENTIFICACION MAQUINA
<p>Pour toute demande auprès de Mecc Alte ou auprès des centres agréés autorisés, citer toujours le type et le code de l'alternateur.</p>	<p>Für Mitteilungen an Mecc Alte oder an die autorisierten Service-Zentralen, ist der Generatortyp und der Code anzugeben.</p>	<p>Para cualquier tipo de comunicación con la Mecc Alte o con los centros de reparación autorizados, indicar siempre el tipo y el código del generador.</p>
VERIFICATION A LA LIVRAISON	ÜBERPRÜFUNG BEI LIEFERUNG	CONTROL A LA ENTREGA
<p>A la livraison de l'alternateur, contrôler avec le bon de livraison qu'il n'y a aucun dommage ou de pièces manquantes; si c'est le cas, informer immédiatement l'expéditeur, l'assureur, le revendeur ou Mecc Alte.</p>	<p>Bei Lieferung des Generators ist anhand des Lieferscheins dieser auf Schäden, bzw. auf fehlende Teile hin zu überprüfen; in diesem Falle sind der Spediteur, die Versicherung, der Wiederverkäufer oder Mecc Alte umgehend darüber zu informieren.</p>	<p>A la entrega del generador, controlar junto con la factura que no existan defectos o piezas faltantes; en caso contrario informar inmediatamente la empresa de transportes, la compañía de seguros, el revendedor o la Mecc Alte S.p.A.</p>
PRESCRIPTIONS DE SECURITE	SICHERHEITS-VORSCHRIFTEN	PRECAUCIONES DE SEGURIDAD
<p>Avant une quelconque intervention de nettoyage, lubrification ou manutention, le moteur avec lequel est accouplé l'alternateur ne doit pas être en fonctionnement mais coupé de ses sources d'énergie.</p> <p>Pour couper un alternateur, il faut suivre scrupuleusement la procédure d'arrêt du système d'entraînement, l'alternateur n'est pas pourvu d'arrêt d'urgence, mais il s'arrête instantanément en fonction du système d'arrêt prévu par l'installateur.</p>	<p>Vor jedem Eingriff für Reinigung, Schmierung oder Wartung, muß der Hauptmotor, an den der Generator angeschlossen ist, außer Betrieb gesetzt werden; er muß stillstehen und von seinen Energiequellen isoliert werden.</p> <p>Um dem Generator zu stoppen, ist es erforderlich genauestens das Abstellverfahren für das Zugsystem einzuhalten; der Generator ist nicht mit einem Sicherheitsabschalter ("NOTAUS") versehen, sondern er stoppt unmittelbar in Abhängigkeit von dem Abschaltssystem, das vom Hersteller vorgesehen ist.</p>	<p>Antes de cualquier tipo de operación de limpieza, lubricación o mantenimiento, el motor primario al cual está acoplado el generador no debe estar en funcionamiento, el mismo deberá estar inmóvil y aislado de sus fuentes de energía.</p> <p>Para detener el generador es necesario seguir escrupulosamente los procedimientos de detención del sistema de arrastre; el generador no posee un Stop/Emergencia, pues el mismo se detiene instantáneamente en función del sistema de stop preparado por el instalador.</p>

PRESCRIZIONI DI SICUREZZA

Durante la consultazione del presente manuale d'uso e manutenzione troverete alcuni simboli; questi hanno un preciso significato.

SIMBOLOGIA CONVENZIONALE E SUA DEFINIZIONE

IMPORTANTE

Segnala al personale interessato che l'operazione descritta presenta un rischio che può avere come conseguenza un danno alla macchina, se non effettuata nel rispetto delle normative di sicurezza.

ACCORTEZZA

Segnala al personale interessato che l'operazione descritta presenta un rischio che può avere come conseguenza un danno alla macchina e/o lesioni al personale stesso, se non effettuata nel rispetto delle normative di sicurezza.

AVVERTIMENTO

Segnala al personale interessato che l'operazione descritta presenta un rischio che può avere come conseguenza lesioni gravi o morte, se non effettuata nel rispetto delle normative di sicurezza.

PERICOLO

Segnala al personale interessato che l'operazione descritta presenta un rischio immediato che ha come conseguenza lesioni gravi o morte, se non effettuata nel rispetto delle normative di sicurezza.

IMPORTANTE
IMPORTANT
WICHTIG



SAFETY REQUIREMENTS

Symbols having specific meanings have been used throughout this instruction and maintenance manual.

CONVENTIONAL SYMBOLS AND SYMBOL DESCRIPTION

IMPORTANT

This symbol warns the personnel concerned that the described operation may cause damages to the machine if it is not carried out according to the safety standards.

CAUTION

This symbol warns the personnel concerned that the described operation may cause damages to the machine and/or injures to the personnel if it is not carried out according to the safety standards.

WARNING

This symbol warns the personnel concerned that the described operation may cause serious injuries or death to the personnel if it is not carried out according to the safety standards.

DANGER

This symbol warns the personnel concerned that the described operation may immediately cause serious injuries or death to the personnel if it is not carried out according to the safety standards.

PRESCRIPTIONS DE SECURITE

Pendant la consultation du présent manuel d'instruction et de maintenance, vous trouverez quelques symboles; ces ont une précis signification.

SIMBOLIQUE CONVENTIONNEL ET DEFINITION

IMPORTANT

Signe au personnel intéressé que l'opération décrite présente, une risque qu'il peut avoir comme conséquence une damage au la machine, si n'effectué pas dans le respect des normes de securité.

ADRESSE

Signe au personnel intéressé que l'opération décrite présente, une risque qu'il peut avoir comme conséquence une damage au la machine et/ou lésions graves au personnel même, si n'effectué pas dans le respect des normes de securité.

AVERTISSEMENT

Signe au personnel intéressé que l'exécution décrite présente une risque qu'il peut avoir comme conséquence une damage ou lésions graves ou mort, si n'effectué pas dans le respect des normes de securité.

DANGER

Signe au personnel intéressé que l'exécution décrite présente une risque immédiat qu'il a comme conséquence une damage ou lésions graves ou mort, si n'effectué pas dans le respect des normes de securité.

SICHERHEITS VORSCHRIFTEN

Beim Nachschlagen in diesem Handbuch zur Bedienung und Wartung sind hier und da einige Symbole zu finden; diese haben eine bestimmte Bedeutung.

ALLGEMEIN ÜBLICHE SYMBOLIK UND IHRE DEFINITION

WICHTIG

Signalisieren Sie dem zuständigen Personal, daß die beschriebene Arbeit ein Risiko darstellt, welches Schäden an der Maschine zur Folge haben kann; falls die Arbeit nicht unter voller Beachtung der Sicherheitsvorschriften erfolgt.

HINWEIS

Signalisieren Sie dem zuständigen Personal, daß die beschriebene Arbeit ein Risiko darstellt, welches Schäden an der Maschine und/oder Verletzungen des Personales selbst zur Folge haben kann; falls die Arbeit nicht unter voller Beachtung der Sicherheitsvorschriften erfolgt.

WARNHINWEIS

Dieses Symbol warnt das Personal, daß die hier beschriebene Operation eine eventuelle Gefahr darstellt, die ernste Verletzungen oder den Tod als Konsequenz zur Folge haben kann, wenn auszuführende Arbeit nicht nach den vorgeschriebenen Sicherheitsnormen durchgeführt wird.

GEFAHR

Dieses Symbol warnt das Personal, daß die hier beschriebene Operation eine sofortige Gefahr darstellt, die ernste Verletzungen oder den Tod als Konsequenz zur Folge haben kann, wenn auszuführende Arbeit nicht nach den vorgeschriebenen Sicherheitsnormen durchgeführt wird.

PRECAUCIONES DE SEGURIDAD

Durante la consultación de el presente manual uso y manutention, aquíy allí hallerà algunos símbolos; Esos ont una preciso significado.

SIMBOLOGIA CONVENCIONAL Y SUAS DEFINICION

IMPORTANTE

Signa a el personal interesado que el operation descrita presenta, una riesgo que puede hacer como consecuencia una daño a la maquina, se no efectuada en el respecto de les normativas de seguridad.

AGUDEZA

Signa a el personal interesado que el operation descrita presenta, una riesgo que puede hacer como consecuencia una daño a la maquina y/ou lésiones a el persoanl mismo, se no efectuada en el respecto de les normativas de seguridad.

ADVERTIMIENTO

Señales a los personales interesado que la operación descrita introduce un riesgo que él pueda tener como lesiones o muertos serios de la consecuencia, si no está realizado en el respecto de lles normativas de seguridad.

PELIGRO

Señales a los personales interesado que la operación descrita introduce un riesgo inmediato que tenga como lesiones o muertos seriosn de la consecuencia, si no está realizado en el respecto de les normativas de seguridad.

PRESCRIZIONI DI SICUREZZA

ADDETTO ALLA MOVIMENTAZIONE

Identifica il tipo di operatore a cui è riservato l'intervento trattato.

Questa qualifica presuppone una piena conoscenza e comprensione delle informazioni contenute nel manuale d'uso del costruttore oltre che competenze specifiche dei mezzi di sollevamento, dei metodi e delle caratteristiche d'imbragatura e della movimentazione in sicurezza.



MANUTENTORE MECCANICO

Identifica il tipo di operatore a cui è riservato l'intervento trattato.

Questa qualifica presuppone una piena conoscenza e comprensione delle informazioni contenute nel manuale d'uso del costruttore oltre che competenza specifica per effettuare gli interventi di installazione, regolazione, manutenzione, pulizia e/o riparazione.



MANUTENTORE ELETTRICO

Identifica il tipo di operatore a cui è riservato l'intervento trattato.

Questa qualifica presuppone una piena conoscenza e comprensione delle informazioni contenute nel manuale d'uso del costruttore oltre che competenza specifica per gli interventi di natura elettrica di collegamento, regolazione, manutenzione e/o riparazione.

E' in grado di operare in presenza di tensione all'interno di armadi e quadri elettrici.



Nel caso di interventi straordinari e su autorizzazione scritta del servizio assistenza rivolgersi ai centri autorizzati Mecc Alte.

SAFETY REQUIREMENTS

HANDLER

This symbol identifies the type of operator in charge of the operation described. This qualification requires a complete knowledge and understanding of the information contained in the manufacturer's instruction manual as well as specific skills about the hoisting means, slinging methods and features and safe handling procedures.

MECHANICAL SERVICE MAN

This symbol identifies the type of operator in charge of the operation described. This qualification requires a complete knowledge and understanding of the information contained in the manufacturer's instruction manual as well as specific skills necessary to perform installation, adjustment, maintenance, cleaning and/or repair operations.

ELECTRICAL SERVICE MAN

This symbol identifies the type of operator in charge of the operation described. This qualification requires a complete knowledge and understanding of the information contained in the manufacturer's instruction manual as well as specific skills necessary to perform electrical operations such as connections, adjustment, maintenance and/or repair.

The electrical service man must be able to work even in case electrical cabinets and panels are live.

In case of exceptional operations and upon written request of servicing operations please apply to Mecc Alte authorized centers.

PRESCRIPTIONS DE SECURITE

PRÉPOSÉ A LA MOUVEMENTATION

Identifié le type de operateur dont il est reservé l'intervention traité.
Cette qualification suppose une pleine connaissance et compréhension des renseignements contenu dans le manuel d'instruction du constructeur plus loin que compétences spécifiques de moyens du soulèvement, des méthodes et des caractéristiques d'éligage et du mouvementation en sécurité.

PRÉPOSÉ MÉCANIQUE

Identifié le type de operateur dont il est reservé l'intervention traité.
Cette qualification suppose une pleine connaissance et compréhension des renseignements contenu dans le manuel d'instruction du constructeur plus loin que compétences spécifiques pour effectuer les interventions d'installation, regulation, manutention, nettoyage et/ou réparation.

PRÉPOSÉ ÉLECTRIQUE

Identifié le type de operateur dont il est reservé l'intervention traité.
Cette qualification suppose une pleine connaissance et compréhension des renseignements contenu dans le manuel d'instruction du constructeur plus loin que compétences spécifiques de nature électrique de liaison, regulation, manutention, et/ou réparation.

Il est en degré de agir en présence de tension à l'intérieur des armoires et tableaux électriques.

En cas des interventions extraordinaires et sur autorisation écrite du service et assistance s'adresser aux centres autorisés Mecc Alte.

SICHERHEITS VORSCHRIFTEN

TRANSPORTBEAUFTRAGTER

Identifiziert den Personentyp, der mit dem Transport bzw. der Bewegung der Maschine beauftragt ist.
Diese Qualifikation setzt eine volle Kenntnis und Verständnis der im Bedienungshandbuch des Herstellers enthaltenen Informationen voraus, zusätzlich zu den spezifischen Kompetenzen, was die Transport- und Anhebemittel, die Eigenschaften der Transportschlingen und der sicheren Bewegung betrifft.

WARTUNGSFACHMANN MECHANIK

Identifiziert den Personentyp, der mit der mechanischen Wartung beauftragt ist. Diese Qualifikation setzt eine volle Kenntnis und Verständnis der im Bedienungshandbuch des Herstellers enthaltenen Informationen voraus, zusätzlich zu den spezifischen Kompetenzen, was die Aufstellungs-, Einstellungs-, Wartungs-, Reinigungs- und/oder Reparaturarbeiten betrifft.

WARTUNGSFACHMANN ELEKTRIK

Identifiziert den Personentyp, der mit der elektrischen Wartung beauftragt ist. Diese Qualifikation setzt eine volle Kenntnis und Verständnis der im Bedienungshandbuch des Herstellers enthaltenen Informationen voraus, zusätzlich zu den spezifischen Kompetenzen, was die Eingriffe elektrischer Natur betrifft, wie: Anschlüsse, Einstellung, Wartung und/oder Reparaturen.

Er ist in der Lage, auch Arbeiten im Inneren von Schaltschränken und -tafeln auszuführen, wenn diese unter Spannung stehen.

Im Fall von außergewöhnlichen Eingriffen und Unklarheiten der Beschreibung des techn. Services, wenden Sie sich bitte an die autorisierten Kundendienstzentren von Mecc Alte.

PRECAUCIONES DE SEGURIDAD

APLICADO A LA MOVIMENTACION

Identifica el tipo de operador la cual es reservado el intervencióntartado.
Esta calificación presupone una llena conocimiento y comprensión des informaciones contenidos en el manual para uso de el constructor de la parte de allá que competencia especificación des medios de levantamiento, des métodos y des características de barrachera y de movimentación en seguridad.

MANUTENDOR MECANICO

Identifica el tipo de operador la cual es reservado el intervencióntartado.
Esta calificación presupone una llena conocimiento y comprensión des informaciones contenidos en el manual para uso de el constructor de la parte de allá que competencia especificación por efectuar los intervenciones de instalación, regulaci6n, manutenci6n, limpieza y/ou reparaci6n.

MANUTENDOR ELÉCTRICO

Identifica el tipo de operador la cual es reservado el intervencióntartado.
Esta calificación presupone una llena conocimiento y comprensión des informaciones contenidos en el manual para uso de el constructor de la parte de allá que competencia especificación por efectuar los intervenciones de natura electrica de coligamiento, regulaci6n, manutenci6n, y/ou reparaci6n.

Es en grado de trabajar en presencia de tension a los interno des armarios y cuadros electricos.

En caso de intervenciones extraordinarias y su autorizaci6n escritura du servicio asistencia revolverse a los centros autorizado Mecc Alte.

PRESCRIZIONI DI SICUREZZA

Al momento dell'installazione le norme prevedono che il generatore sia collegato a terra. Per questa ragione assicurarsi che l'impianto di messa a terra sia efficiente ed in conformità con le direttive del paese dove il generatore sarà installato.

ATTENZIONE

L'INSTALLATORE FINALE E' RESPONSABILE DELLA PREDISPOSIZIONE DI TUTTE LE PROTEZIONI (DISPOSITIVI DI SEZIONAMENTO, PROTEZIONI CONTRO I CONTATTI DIRETTI E INDIRETTI, PROTEZIONI CONTRO SOVRACORRENTI E SOVRATENSIONI, ARRESTO DI EMERGENZA ECC.) NECESSARIE PER RENDERE CONFORME IL MACCHINARIO E L'IMPIANTO UTILIZZATORE, ALLE VIGENTI NORME DI SICUREZZA INTERNAZIONALI/ EUROPEE.

Per la movimentazione dei generatori disimballati usare sempre ed esclusivamente gli appositi golfari.

Utilizzare funi di portata adeguata senza sollevare il generatore troppo dal pavimento (max 30 cm.).

Alla fine del periodo di vita della macchina, rivolgersi alle agenzie di smaltimento materiali ferrosi e non disperdere parti nell'ambiente.

Gli addetti all'installazione, conduzione e manutenzione del generatore devono essere tecnici adeguatamente qualificati e che conoscano le caratteristiche dei generatori.

Le persone addette alla movimentazione devono sempre indossare guanti da lavoro e scarpe antinfortunistiche.

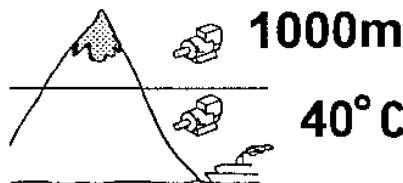
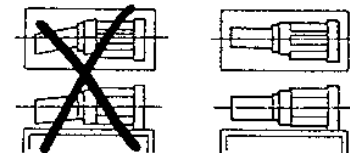
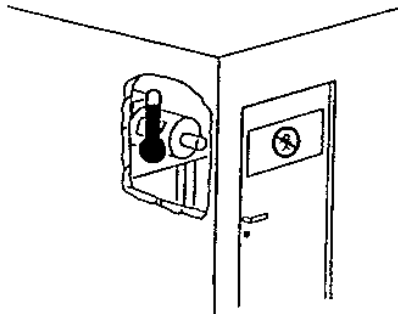
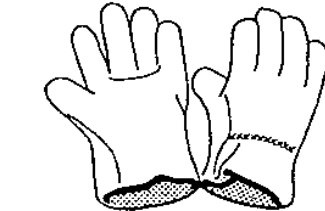
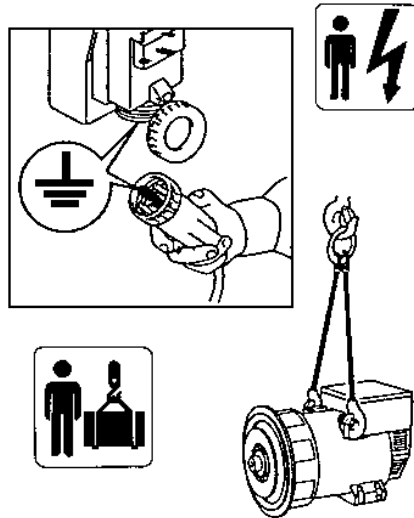
Qualora il generatore o l'intero impianto debba essere sollevato da terra, gli operatori devono usare un casco protettivo.

Il generatore va installato in un ambiente aerato. Se non c'è sufficiente aria oltre al mal funzionamento esiste pericolo di surriscaldamento (tab. 23 pag. 72). Sulla porta di ingresso del locale ci deve essere un cartello indicante il divieto di accesso alle persone non autorizzate.

Assicurarsi che il basamento del generatore e del motore primario sia calcolato per sopportare il peso e tutti gli eventuali sforzi dovuti al funzionamento.

L'installatore deve collegare la macchina perfettamente in asse al motore primario; in caso contrario l'insieme può generare vibrazioni pericolose.

La macchina è stata progettata per garantire la potenza nominale in ambienti con temperatura massima di 40°C e altitudine inferiore ai 1000 metri; per condizioni diverse vedere il catalogo commerciale (depliant).



SAFETY REQUIREMENTS

Before installing the generator, arrangements must be made to earth the machine. This is the reason why you must make sure that the grounding system is in good conditions and in compliance with the regulations of the country where the generator will be installed.

CAUTION

THE FINAL INSTALLER IS RESPONSIBLE FOR THE INSTALLATION OF ALL THE PROTECTIONS (SECTIONING DEVICES, PROTECTIONS AGAINST DIRECT AND INDIRECT CONTACTS, OVERCURRENT AND OVERVOLTAGE PROTECTIONS, EMERGENCY STOP, ETC.) NECESSARY FOR THE MACHINE TO COMPLY WITH THE EXISTING INTERNATIONAL/EUROPEAN SAFETY REGULATIONS.

For handling the unpacked generators, always use the special eyebolts only; use ropes having a suitable carrying capacity and do not lift the generator too much from the floor (max 30 cm.).

When the machine is worn out, contact the companies in charge of the disposal of ferrous material and do not throw away its parts into the environment.

The operators in charge of the installation, operation and maintenance of the generators must be skilled technicians who know the characteristics of the generators.

The people in charge of the handling must always wear work gloves and safety shoes. In case the generator or the whole plant must be lifted from the floor, the operators must wear a safety helmet.

The generator must be installed in an airy room. If there is not enough air, a malfunction or an overheating may occur (table 23 pag. 72). All entry doors into generator room should be clearly marked "Authorized persons only".

Make sure that gen-set foundations and baseframe are suitable to bear the combined weight of the alternators and prime mover.

The alternator should be securely connected and perfectly aligned with the prime mover, otherwise dangerous vibrations may occur.

The machine has been designed to ensure the rated output when it is installed in rooms having a max temperature of 40°C and at an altitude not exceeding 1000 meters; in case of different conditions, please make reference to our catalogue (brochure).

PRESCRIPTIONS DE SECURITE

Au moment de l'installation, les normes prévoient que l'alternateur soit relié à la terre. Pour cette raison, s'assurer que l'installation de mise à la terre fonctionne bien et soit en conformité avec les directives du pays ou le générateur sera installé.

ATTENTION

L'INSTALLATEUR FINAL EST RESPONSABLE DE LA MISE EN PLACE DE TOUTES LES PROTECTIONS NÉCESSAIRES (DISPOSITIFS DE PROTECTION ET DE COUPURE, PROTECTIONS CONTRE LES CONTACTS DIRECTS ET INDIRECTS, PROTECTIONS CONTRE LES SURCHARGES ET LES SURTENSIONS, ARRÊT D'URGENCE ETC.), POUR RENDRE CONFORME LE MATÉRIEL ET SON IMPLANTATION AUX NORMES DE SÉCURITÉ INTERNATIONALES ET EUROPÉENNES EN VIGUEUR.

Pour le déplacement des alternateurs emballés, utiliser toujours et exclusivement les points d'encrage, utiliser les moyens de levage adéquats sans trop soulever l'alternateur du sol (max. 30 cm).

A la fin de la période de vie de la machine, s'adresser aux organismes de recyclage du matériel concerné.

Les ouvriers, conducteurs et manutentionnaires de l'alternateur doivent être techniquement qualifiés et connaître les caractéristiques du générateur.

Les personnes employées à la manutention doivent avoir des gants et des chaussures de sécurité. Dans le cas où l'alternateur ou le groupe électrogène doivent être soulevés de terre, les opérateurs doivent utiliser un casque de protection.

L'alternateur doit être installé dans un endroit aéré. Si la quantité d'air n'est pas suffisante, outre un mauvais fonctionnement, il existe aussi un risque de surchauffe (tab. 23 pag. 72).

Sur la porte d'entrée du local il doit y avoir un écriteau indiquant "entrée interdite aux personnes non autorisées".

S'assurer que le châssis, support de l'alternateur et du moteur, est calculé pour supporter la masse totale.

L'installateur doit monter la machine parfaitement dans l'axe du moteur d'entraînement. Dans le cas contraire, l'ensemble peut générer des vibrations dangereuses.

La machine est prévue pour garantir sa puissance nominale à une température ambiante de 40°C max, et pour une altitude inférieure à 1000 m. Pour des conditions différentes, voir le catalogue commercial (dépliant).

SICHERHEITS VORSCHRIFTEN

Bei der Installation ist, gemäß Vorschriften, darauf zu achten, daß der Generator geerdet wird. Aus diesem Grunde ist es erforderlich sicherzustellen, daß die Erdungsanlage leistungsfähig ist und mit den Vorschriften des Landes, in dem der Generator installiert wird, übereinstimmt.

ACHTUNG

DER ENDMONTEUR IST VERANTWORTLICH FÜR DIE VOREINSTELLUNG UND VORBEREITUNG ALLER SCHUTZVORRICHTUNGEN (TRENNVORRICHTUNGEN, SCHUTZVORRICHTUNGEN GEGEN DIREKTES- UND INDIREKTES BERÜHREN, SCHUTZVORRICHTUNGEN GEGEN ÜBERSTROM UND ÜBERSpannung, NOTAUS, ETC.), DIE MASCHINE UND DIE ANLAGE DES ANWENDERS AN DIE GÜLTIGEN INTERNATIONALEN UND EUROPÄISCHEN SICHERHEITSVORSCHRIFTEN ANZUPASSEN.

Für den Transport der nicht verpackten Generatoren sind immer und ausschließlich die entsprechend geeigneten Transportösen zu verwenden. Es sind Seile mit geeigneter Tragfähigkeit zu verwenden, ohne den Generator zu sehr von der Bodenfläche anzuheben (max. 30 cm).

Am Ende der Lebensdauer der Maschinen ist sich an die Entsorgungsunternehmen für Eisenmaterialien zu wenden; Teile dürfen nicht einfach weggeworfen werden.

Das für Installation, Bedienung und Wartung zuständige Personal muß aus entsprechend qualifizierten Technikern bestehen, die die Eigenschaften des Generators genau kennen.

Die für den Transport zuständigen Personen haben stets Arbeitshandschuhe und Schuhwerk gemäß den Unfallverhütungsvorschriften zu tragen. Sofern der Generator oder die gesamte Anlage vom Boden angehoben werden müssen, haben die Arbeiter ein Schutzzelt zu verwenden.

Der Generator muß in einem belüfteten Raum installiert werden. Wenn ausreichende Belüftung nicht gegeben ist, besteht die Gefahr fehlerhaften Funktionierens und der Überhitzung (ab. 23 Seite 72).

An der Eintrittstür zu diesem Raum ist ein Schild anzubringen, das den Eintritt für nicht autorisierte Personen untersagt.

Es ist sicherzustellen, daß der Untergrund für den Generator und den Hauptmotor so berechnet ist, daß er das Gewicht tragen kann.

Der Aufsteller muß die Maschine genau auf der Mittellinie mit dem Hauptmotor anschließen; andernfalls kann die Konstruktion gefährliche Schwingungen auslösen.

Die Maschinen wurde projektiert, um die Nennleistung bei einer maximalen Umgebungstemperatur von 40°C und einer Höhe unterhalb von 1000 Metern zu gewährleisten. Sollen andere Voraussetzungen erfüllt werden, konsultieren sie bitte unseren Handelskatalog.

PRECAUCIONES DE SEGURIDAD

Al momento de la instalación, las normas prevén la conexión a tierra del generador. Por lo tanto es necesario que la instalación de puesta a tierra sea eficiente y en conformidad con las directivas del país donde el generador será montado.

ATENCIÓN

EL INSTALADOR FINAL ES RESPONSABLE DEL MONTAJE DE TODAS LAS PROTECCIONES (DISPOSITIVOS DE SECCIONAMIENTO, PROTECCIONES CONTRA CONTACTOS DIRECTOS E INDIRECTOS, PROTECCIONES CONTRA SOBRECORRIENTE Y SOBRETENSION, PARADA DE EMERGENCIA, ETC.), NECESARIAS PARA PRODUCIR LA CONFORMIDAD DE LAS MAQUINAS Y LA INSTALACION CON LAS NORMAS VIGENTES DE SEGURIDAD INTERNACIONALES Y EUROPEAS.

Para mover los generadores desmontados, usar siempre y exclusivamente los correspondientes ganchos que poseen los mismos. Utilizar correas de resistencia adecuada sin necesidad de elevar demasiado el generador del pavimento (max. 30 cm).

Al final del periodo de vida útil de la máquina, dirigirse a una agencia de reciclaje de materiales ferrosos, de manera de no perder partes en el ambiente.

Las personas dedicadas a la instalación, transporte y mantenimiento del generador deberán ser técnicos adecuadamente calificados y que conozcan las características de los generadores.

Las personas dedicadas al transporte deberán usar siempre guantes de trabajo y zapatos de seguridad. Siempre que el generador o el equipo completo sea elevado del suelo, los operadores deberán usar cascos de protección.

El generador debe ser instalado en un ambiente aireado.

Si no hay suficiente ventilación, además del mal funcionamiento existirá el peligro de sobrecalentamiento (tab. 23 pag. 72).

A la puerta de ingreso del local se deberá colocar un cartel que prohíba el acceso a las personas no autorizadas.

Asegurarse que la base de apoyo del generador y del motor primario sean calculadas para soportar el peso total.

El instalador deberá acoplar el generador coaxialmente con el motor primario, en caso contrario, todo el conjunto podrá tener peligrosas vibraciones.

La máquina eléctrica fue diseñada para garantizar la potencia nominal con una temperatura ambiente máxima de 40 °C y una altitud inferior a 1000 m; para condiciones diferentes ver el catálogo comercial (depliant).

PRESCRIZIONI DI SICUREZZA

Nelle vicinanze della macchina non ci devono essere persone con indumenti svolazzanti tipo: sciarpe, fular, bracciali, etc e qualsiasi indumento deve essere chiuso con elastici alle estremita'.

I generatori non devono mai e per nessuna ragione funzionare con le seguenti protezioni aperte:

-) copertura morsetti.
-) coperchi frontali.
-) protezioni delle ventole.

In alcuni tipi di generatore i regolatori sono corredati di 3 led visibili dall'esterno (standard per macchine grandi e opzionale per macchine piccole):

- Verde** - funzionamento regolare
- Giallo** - intervento protezione sovraccarico
- Rosso** - intervento protezione bassa velocita'.

I generatori sono rumorosi (tav. 23 pag. 72); anche se il livello acustico è sicuramente inferiore a quello del motore primario, devono essere installati in ambienti isolati (stanza, sala macchine, etc.) e chi vi accede deve munirsi di cuffie antirumore.

I generatori sviluppano calore anche elevato in funzione della potenza generata. Pertanto non toccare il generatore se non con guanti antiscottatura e attendere, una volta spento, che esso raggiunga la temperatura ambiente.

Anche se la macchina è protetta in tutte le sue parti evitare di sostare nelle sue vicinanze.

Per nessuna ragione appoggiarsi o sedersi sul generatore.

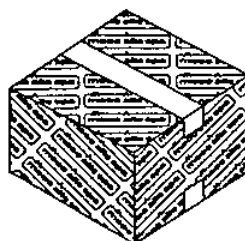
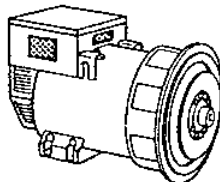
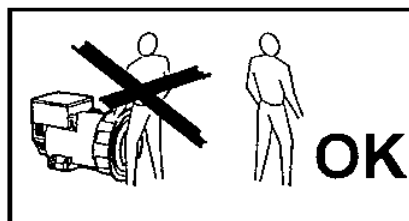
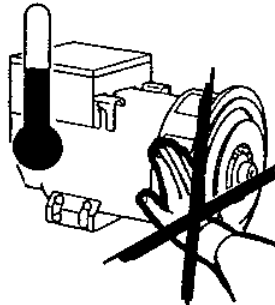
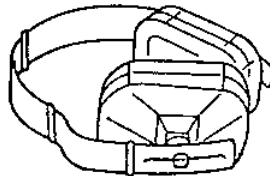
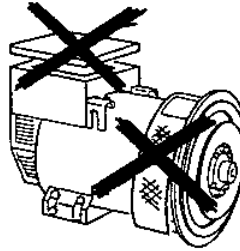
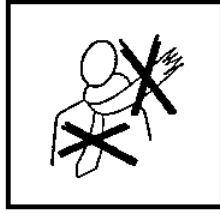
Non togliere per nessuna ragione le etichette, anzi richiederne la sostituzione in caso di necessita'.

PERICOLO DI CORTO CIRCUITO

Il generatore è costruito con grado di protezione IP21; pertanto è fatto divieto di utilizzare qualsiasi tipo di idropulitrice e di spruzzare liquidi sopra le parti elettriche.

In caso di sostituzione di pezzi di ricambio richiedere esclusivamente ricambi originali.

Per la sostituzione di parti usurate comportarsi rigorosamente come descritto al capitolo manutenzione; queste manutenzioni devono essere eseguite da tecnici adeguatamente qualificati.



SAFETY REQUIREMENTS

No person must wear fluttering clothes (such as scarves, etc.) near the machine and any garment must be fastened with elastic bands at its ends.

The generators must never and for no reason run with following guards removed:

-) terminals cover
-) front covers
-) fan guards.

In some machines the regulators are equipped with 3 leds which can be seen from the outside (as standard equipment on large machines, as optional equipment on small machines):

- Green led** - correct operation
- Yellow led** - overload protection on
- Red led** - low speed protection on.

The generators are noisy (table 23 pag. 72); even if the sound level is certainly lower than that of the prime motor, they must be installed in soundproof rooms (room, engine room, etc.) where it is necessary to wear antinoise protectors.

The generators produce heat proportional to the output. Therefore, do not touch the generator if you do not wear antiscorch gloves and, after switching it off, do not touch it until it has cooled down.

Even if all the machine components are protected, keep away from the machine.

Do not lean or sit on the generator for whatever reason.

Do not remove the labels for whatever reason; on the contrary, if necessary, replace them.

DANGER OF SHORT CIRCUIT

the degree of protection of the generator is IP21; therefore it is made prohibition to use whichever type of hydrocleaner and to spray liquids over the parts containing electrical components.

In case of replacement of spare parts, use original spare parts only.

For the replacement of worn parts, carefully follow the maintenance instructions; these operations must be carried out by skilled technicians.

PRESCRIPTIONS DE SECURITE

Dans le voisinage de la machine, il ne doit y avoir aucune personne portant des vêtements flottants type écharpe, foulard... et quelque soit le vêtement, il doit être fermé avec un élastique à l'extrémité.

Les alternateurs ne doivent jamais et pour aucune raison fonctionner avec les protections suivantes ouvertes:

-) couvercle de boîte à bornes
-) fermeture frontale
-) protection du ventilateur.

Pour chaque installation (standard sur les grosses machines et en option sur les petites machines) les régulateurs sont accompagnés de 3 led visibles de l'extérieur:

- Vert** - Fonctionnement normal et correct
- Jaune** - intervention de protection de surcharge
- Rouge** - intervention de protection de sous vitesse.

La machine génère du bruit (tab. 23 pag. 72) même si son niveau est inférieur à celui du moteur, il doit être alors installé dans un local isolé, et il est nécessaire pour les personnes d'être munies de casque antibruit.

Les alternateurs produisent de l'énergie calorifique directement proportionnelle à la puissance utilisée.

Ainsi, ne pas toucher l'alternateur ou bien avec des gants appropriés, et attendre que celui-ci une fois arrêté soit de nouveau à la température ambiante.

La machine est protégée dans tout son environnement, éviter de rester dans son voisinage.

Pour aucune raison, il ne faut s'appuyer ou s'asseoir sur l'alternateur.

Ne pas arracher non plus les étiquettes ou adhésifs, au contraire, les réclamer en cas de nécessité.

DANGER DE COURT CIRCUIT

Le générateur est construit avec le degré de protection IP21; donc on lui fait à prohibition pour utiliser n'importe quel type de hydroébarbeuse et pour pulvériser des liquides au-dessus des ouvriers électriques de pièces.

En cas de changement de tout composant, il est indispensable de les remplacer par les pièces d'origine.

Ces modifications doivent être exécutées par du personnel technique qualifié.

SICHERHEITS VORSCHRIFTEN

In der Nähe der Maschinen dürfen sich keine Personen aufhalten, die nicht eng anliegende Kleidungs- oder Schmuckstücke tragen (wie z.B. Schals, Tücher, Armbänder, usw.). Jedes Kleidungsstück muß an den Gelenken durch Gummis geschlossen werden.

Die Generatoren dürfen niemals und aus keinem Grund in Betrieb sein, wenn folgende Schutzvorrichtungen geöffnet sind:

-) Klemmenabdeckung
-) Frontdeckel, Abdeckungen,
-) Schutzvorrichtungen des Lüfterrades.

Bei einigen Installationen (Standard für große Maschinen und Optional für kleine Maschinen) sind die Regler mit drei von außen sichtbaren LED's ausgestattet.

- grün** -Normalbetrieb
- gelb** -Sicherheitseingriff
Überlastung
- rot** -Sicherheitseingriff geringe
Drehzahl.

Die Generatoren sind laut (Abb. 23 Seite 72); auch wenn der Geräuschpegel durchaus unterhalb dem Pegel des Hauptmotors liegt, müssen sie in isolierten Räumlichkeiten (Räume, Maschinenräume, usw.) aufgestellt werden. Personen, die diese Räume betreten, müssen sich mit Kopfhörern vor dem Lärm schützen.

Die Generatoren entwickeln Wärme auch in erhöhtem Maße, jeweils in Abhängigkeit von der erzeugten Leistung. Aus diesem Grunde ist die Maschine nur mit Verbrennungsschutzhandschuhen zu berühren. Ist die Maschine ausgeschaltet, ist abzuwarten, daß diese wieder Umgebungstemperatur annimmt.

Auch wenn die Maschine vollständig abgesichert ist, ist der Aufenthalt in ihrer Nähe zu vermeiden.

Aus keinem Grunde darf man sich an den Generator lehnen oder sich auf ihn setzen.

Aus keinem Grunde sind die Etiketten zu entfernen, stattdessen ist bei Bedarf Ersatz anzufordern.

GEFAHR VON KURZSCHLÜSSEN

Der Generator wird in der Schutzart IP21 konstruiert; folglich ist es verboten die elektrischen Teile zu bespritzen und Behälter mit Flüssigkeiten auf diese zu stellen.

Müssen Teile ausgewechselt werden, sind ausschließlich originale Ersatzteile anzufordern.

Beim Austausch von Verschleißteilen müssen die im Kapitel "Wartung" angegebenen Vorschriften strengstens eingehalten werden; diese Wartungsarbeiten müssen von entsprechend qualifizierten Technikern durchgeführt werden.

PRECAUCIONES DE SEGURIDAD

En proximidades de la máquina no deberá haber personas con indumentaria volante como pulseras, bufandas, etc. Cualquier otro tipo de indumentaria deberá ser fijada con elásticos en las extremidades.

Los generadores no deberán bajo ninguna condición funcionar con las siguientes protecciones descubiertas:

-) tapa de bornes
-) tapas frontales
-) protección de ventilador.

En algunas instalaciones (standard en máquinas grandes, y opcional en máquinas pequeñas) los reguladores electrónicos poseen 3 leds visibles externamente.

- Verde** -Funcionamiento correcto
- Amarillo** -Actuación de la protección de sobrecarga
- Rojo** -Actuación de la protección de baja velocidad.

Los generadores son ruidosos (tab. 23 pag. 72), y si bien su nivel acústico es seguramente inferior al motor primario, los mismos deberán ser instalados en ambientes aislados (cabina, sala máquinas, etc.) y las personas que acceden deberán llevar auriculares antiruido.

Los generadores producen calor, y el mismo puede ser elevado en función de la potencia generada, por lo tanto no tocar la máquina si no se posee guantes antiquemaduras, después de un tiempo de haber detenido el generador, hasta que el mismo alcance la temperatura ambiente.

Si bien la máquina está protegida en todas sus partes, evitar de pararse cerca de la misma.

Por ninguna razón apoyarse o sentarse sobre el generador.

No quitar por ninguna razón las etiquetas, por el contrario, pedir la sustitución en caso de necesidad.

PELIGRO DE CORTOCIRCUITO

El generador es construido con el grado de protección IP21; por lo tanto se hace prohibición para utilizar cualquier tipo de hidrocleaner y rociar líquidos concluido sobre las piezas eléctricas.

En caso de sustitución de partes de repuesto, exigir exclusivamente repuestos originales.

Para la sustitución de partes usadas, comportarse rigurosamente como descrito en el capítulo mantenimiento; estas operaciones deberán ser realizadas por técnicos adecuadamente calificados.

**PERICOLO
DANGER**



**GEFAHR
PELIGRO**

In funzione della destinazione, gli alternatori possono essere imballati per la spedizione in vari modi.

In ogni caso per movimentarli, osservare nella bolla di accompagnamento, il peso, e con mezzi adeguati, sollevarli da terra il meno possibile.

Nel caso che l'imballo debba essere movimentato con carrelli, occorre che le forche siano tenute piu' larghe possibile, in modo da evitare cadute o scivolamenti.

In caso di immagazzinamento, gli alternatori imballati e non, devono essere depositati in un locale fresco e asciutto e comunque mai esposto alle intemperie.

Una volta disimballato il generatore, (mono-supporto) non scollegare il sistema di fissaggio rotore, in quanto quest'ultimo potrebbe scivolare.

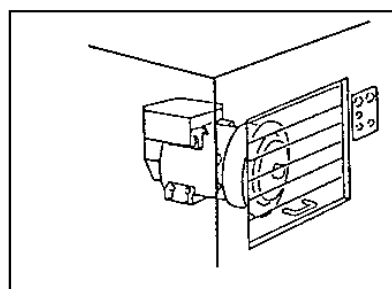
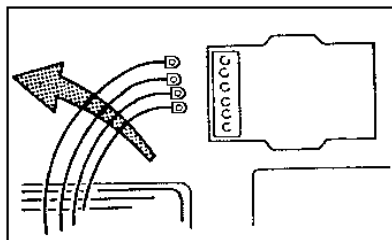
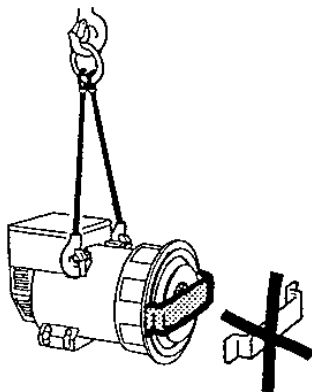
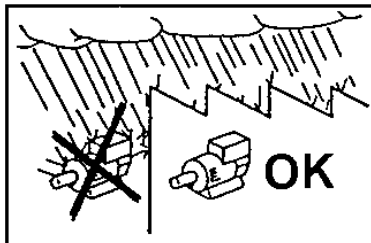
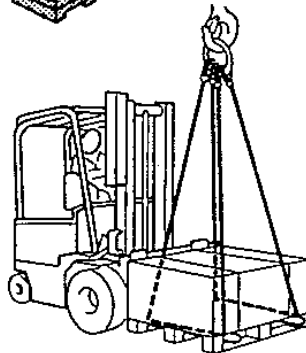
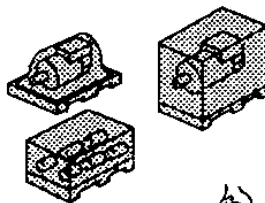
Per la movimentazione al fine dell'installazione, sollevare i generatori, sempre, attraverso i propri golfari (tav. 23 pag. 72).

IMPORTANTE:

DOPO LUNGI PERIODI DI IMMAGAZZINAMENTO O IN PRESENZA DI SEGNI EVIDENTI DI UMIDITA' / CONDENZA, VERIFICARE LO STATO D'ISOLAMENTO.

LA PROVA DI ISOLAMENTO DEVE ESSERE ESEGUITA DA UN TECNICO ADEGUATAMENTE QUALIFICATO.

PRIMA DI ESEGUIRE TALE PROVA E' NECESSARIO SCONNETTERE IL REGOLATORE DI TENSIONE; SE LE PROVE DARANNO UN RISULTATO TROPPO BASSO (INFERIORE A 1 MΩ) SI DOVRA ASCIUGARE L'ALTERNATORE IN UN FORNO A 50 - 60°C.



Alternators will be packed for shipment in a manner suitable to their mode of transport and final destination.

Prior to handling goods, please ensure that lifting equipment is of sufficient capacity. Under lifting conditions machinery should be elevated to a minimal distance from the ground.

When lifting or moving goods by forklift apparatus, care should be taken to ensure that forks are correctly positioned to prevent slipping or falling of pallet or crate.

Both packed and unpacked alternators shall be stored in a cool and dry room, and shall never be exposed to the inclemency of the weather.

With regard to single bearing alternators (form MD35) please ensure that the rotor securing device is in place. Failure to do so may lead to slippage or assembly.

When installing the alternators, always lift them by using their eyebolts (table 23 pag 72).

IMPORTANT :

AFTER PROLONGER STORAGE OR IF THE MACHINES SHOW SIGNS OF CONDENSATION, ALL WINDINGS SHOULD BE SUBJECTED TO INSULATION TESTS PRIOR TO OPERATING.

THE INSULATION TEST SHALL BE MADE BY SKILLED PERSONNEL.

BEFORE CARRYING OUT THE TEST, THE VOLTAGE REGULATOR MUST BE DISCONNECTED; IF THE TEST RESULTS ARE TOO LOW (LOWER THAN 1 MΩ) THE ALTERNATOR MUST BE DRIED IN AN OVEN AT 50-60°C.

TRANSPORT ET STOCKAGE

TRANSPORT UND LAGERUNG

TRANSPORTE Y DEPOSITO

**PERICOLO
DANGER**



**GEFAHR
PELIGRO**

En fonction de la destination des alternateurs, ils peuvent être emballés pour l'expédition de différentes manières.

En cas de déplacement des caisses, il est nécessaire de contrôler sur le bordereau de livraison le poids et, avec du matériel adéquate le soulever de terre le moins haut possible.

Dans le cas où l'emballage devra être déplacé avec des chariots élévateurs, il est nécessaire que les sangles soient tenues le plus large possible de façon à éviter des chutes ou des glissements.

En cas de stockage, les alternateurs emballés ou non, doivent être déposés dans un local frais et aéré et jamais exposés aux intempéries.

Une fois l'alternateur sorti de l'emballage, (monophasier) ne pas enlever le système de fixation du rotor, car dans ce cas, ce dernier pourrait glisser.

Pour les maintenances à la fin de l'installation, soulever les alternateurs, toujours avec leurs propres anneaux de levage (tab. 23 pag 72).

In Abhängigkeit von dem Zielort, können die Generatoren entsprechend auf verschiedene Art und Weise für den Versand verpackt werden.

In jedem Fall sind für den Transport die Angaben des begleitenden Lieferscheins bezüglich Gewicht zu beachten; der Generator soll mit geeigneter Hilfsmittel so wenig wie möglich vom Boden hochgehoben werden.

Sollte die Verpackung mit dem Generator mit Gabelstaplern bewegt werden müssen, ist es erforderlich, die Gabelstellung so weit wie möglich einzustellen, um dadurch zu verhindern, daß die Verpackung herunter-fallen oder herunterrutschen kann.

Die Lagerung von verpackten und unverpackten Generatoren muß in einem kühlen und trockenen Raum erfolgen, der keinesfalls Witterungseinflüssen ausgesetzt ist.

Sobald der Generator (1 Lager Schild) aus seiner Verpackung entnommen ist, darf die Sicherungsvorrichtung für den Rotor nicht entfernt werden, da dieser abrutschen könnte.

Zum Transport der Generatoren für Installationszwecke, dürfen diese stets ausschließlich an ihren dafür vorgesehenen Ringschrauben aufgehängt werden (ab. 23 Seite 72).

En función del destino final, los alternadores podrán ser embalados para su expedición en varios modos.

En todos los casos, para moverlos, observar en la factura, el peso y con los medios adecuados, elevarlos del piso lo menos posible.

En caso que el embalaje sea movido por medio de un elevador, será necesario que las cuerdas del mismo ocupen todo la base de la caja, para evitar caídas o deslizamientos.

En caso de depósito, los alternadores con o sin embalaje, deberán ser puestos en un lugar fresco y seco o por lo menos nunca ser expuestos a la intemperie.

Una vez desembalado el generador, (Monosoporte) no quitar el sistema de fijación del rotor, pues de otra manera el mismo podría deslizarse y caer.

Para mover los generadores antes de su instalación, elevarlos siempre por medio de sus ganchos respectivos (tab. 23 pag 72).

IMPORTANT :

APRÈS DE LONGUES PÉRIODES DE STOCKAGE OU EN PRÉSENCE DE SIGNES ÉVIDENTS D'HUMIDITÉ / CONDENSATION, VÉRIFIER L'ÉTAT D'ISOLEMENT.

L'ESSAI D'ISOLEMENT DOIT ÊTRE EXÉCUTÉ PAR UN TECHNICIEN QUALIFIÉ.

AVANT DE PROCÉDER À UN TEL ESSAI, IL EST NÉCESSAIRE DE DÉCONNECTER LE RÉGULATEUR DE TENSION; SI LES VALEURS MESURÉES SONT INFÉRIEUR À CELLES REQUISES (INFÉRIEUR À 1 MΩ) IL EST NÉCESSAIRE DE SUPPRIMER L'HUMIDITÉ EN METTANT L'ALTERNATEUR DANS UN FOUR À 50-60°C.

WICHTIG :

NACH EINER LÄNGEREN LAGERUNGSZEIT ODER BEI DEUTLICHEN ANZEICHEN VON FEUCHTIGKEIT ODER KONDENSAT, IST DER ZUSTAND DER ISOLIERUNGEN ZU ÜBERPRÜFEN.

DIE ÜBERPRÜFUNG DER ISOLIERUNG DARF NUR VON EINEM FACHMANN DURCHGEFÜHRT WERDEN.

VOR DER DURCHFÜHRUNG EINER SOLCHEN PRÜFUNG IST ES ERFORDERLICH, DEN SPANNUNGSREGLER ABZUTRENNEN; SOLLTE DIE ÜBERPRÜFUNG EIN ZU NIEDRIGES ERGEBNIS ERBRINGEN, (UNTERHALB VON 1 MΩ), MUß DER GENERATOR IN EINEM OFEN BEI 50-60°C GETROCKNET WERDEN.

IMPORTANTE :

DESPUES DE LARGOS PERIODOS DE DEPOSITO O EN PRESENCIA DE EVIDENTES SIGNOS DE HUMEDAD O CONDENSACION, CONTROLAR EL ESTADO DE AISLACION.

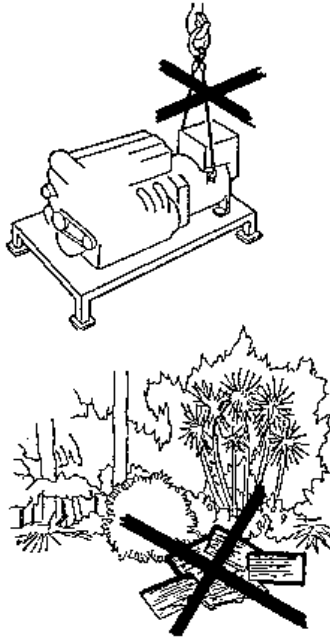
LA PRUEBA DE AISLACION DEBE SER EFECTUADA POR UN TECNICO ADECUADAMENTE CALIFICADO.

ANTES DE REALIZAR LA PRUEBA ES NECESARIO DESCONECTAR EL REGULADOR DE TENSION; SI LOS RESULTADOS SON DEMASIADO BAJOS (INFERIOR A 1MΩ), SE DEBERA SECAR EL ALTERNADOR EN UN HORNO A 50-60°C.

TRASPORTO E IMMAGAZZINAMENTO

Ricordarsi che, una volta che il generatore sarà accoppiato al motore primario, o montato su un basamento, o installato in un telaio in modo da formare un corpo unico, non dovrà più essere sollevato dai propri golfari ma si dovranno seguire le indicazioni dell'installatore.

Non disperdere l'imballo nell'ambiente, ma rivolgersi alle agenzie di smaltimento.



TRANSPORT AND STORAGE

Once the generator is coupled with an engine, mounted on a baseframe, or installed on a complete generating set, it cannot be lifted by its lifting bolts. The relevant instructions for lifting complete generating set should be followed.

Any packing materials should be disposed of via correct waste disposal methods. Do not discard waste materials into the environment.

ACCOPPIAMENTO MECCANICO

Con il fine di proteggere, durante il trasporto e l'immagazzinamento, la flangia di accoppiamento o la estremità d'albero (a seconda della forma costruttiva del generatore) a tali parti meccaniche viene applicata una vernice antiruggine facilmente rimovibile.

Tale sostanza **DEVE ESSERE assolutamente RIMOSSA** prima dell'assemblaggio finale.

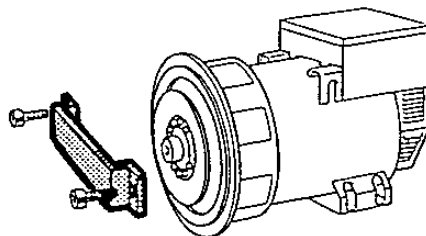
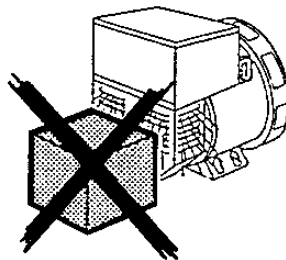
L'accoppiamento del generatore al motore primo è a cura dell'utilizzatore finale ed è eseguito secondo la sua sola discrezione (per le coppie di serraggio vedere tabella 22 pag. 71).

Le attenzioni richieste sono:

NELLA MESSA IN SERVIZIO AVER CURA CHE LE APERTURE DI ASPIRAZIONE E SCARICO DELL'ARIA DI RAFFREDDAMENTO SIANO SEMPRE LIBERE.

IL LATO DI ASPIRAZIONE NON DEVE ESSERE VICINO A SORGENTI DI CALORE. IN OGNI CASO, SE NON SPECIFICAMENTE CONCORDATO, LA TEMPERATURA DELL'ARIA DI RAFFREDDAMENTO DEVE ESSERE QUELLA AMBIENTE E COMUNQUE NON SUPERIORE A 40°C.

IN CASO DI GENERATORI MONOSUPPORTO IN FASE DI ACCOPPIAMENTO CON IL MOTORE PRIMO, FARE ATTENZIONE CHE IL ROTORE NON SI SFILI; TOGLIERE IL SISTEMA DI FISSAGGIO ROTORE.



MECHANICAL COUPLING

For transit and storage purposes the generator flange spigot and the generator end shaft (for the generators in B3-B14 construction form) have been coated with a rust preventer that can be removed easily. **This MUST BE removed** before assembling to the engine.

The mechanical coupling is under the sole responsibility of the final user, and has to be done at his discretion (for tightening torque see tab. 22 pag. 71).

Warnings:

BEFORE STARTING THE ALTERNATOR, CHECK THAT THE AIR INLETS AND OUTLETS ARE FREE OF ANY OBSTRUCTIONS.

THE AIR INLETS SHOULD NOT BE NEAR ANY HEATING SOURCES.

IN ANY CASE, IF NOT SPECIFICALLY REQUESTED, THE COOLING AIR TEMPERATURE MUST BE EQUAL TO THE ENVIRONMENT TEMPERATURE AND NEVER HIGHER THAN 40°C.

BEFORE MECHANICAL COUPLING OF SINGLE BEARING ALTERNATORS REMOVE THE ROTOR SECURING DEVICE PLACED THERE TO PREVENT ROTOR FROM SLIPPING.

TRANSPORT ET STOCKAGE	TRANSPORT UND LAGERUNG	TRANSPORTE Y DEPOSITO
<p>Se rappeler qu'une fois l'alternateur accouplé au moteur d'entraînement, ou monté sur socle, ou installé sur un châssis de manière à former un seul bloc, il ne devra plus être soulevé par ses propres anneaux de levages mais il faudra suivre les indications de l'installateur.</p> <p>Ne pas jeter l'emballage dans la nature mais s'adresser à un centre de recyclage.</p>	<p>Sobald der Generator einmal an einen Antriebsmotor angeschlossen wird, bzw. auf einem Unterbau montiert oder in einem Rahmen installiert wird, so daß ein einziger Block entsteht, darf er nicht mehr an den Ringschrauben angehoben werden. Es sind die Vorschriften des Aggregate-Konstrukteurs zu beachten.</p> <p>Die Verpackung ist durch die entsprechen den Entsorgungsunternehmen zu entsorgen.</p>	<p>Recordar que, una vez que el generador será acoplado al motor primario, o montado en su base, o instalado en una estructura de manera de formar un cuerpo único, no deberá ser elevado por medio de sus ganchos, sino que se deberán seguir las indicaciones del instalador.</p> <p>No dejar que el embalaje se pierda en el ambiente, dirigirse siempre a cualquier agencia que trate el reciclaje de residuos.</p>
ACCOUPEMENT MECANIQUE	MECHANISCHER ANSCHLUß	ACOPLAMIENTO MECANICO
<p>Dans le but de protéger durant le transport et le stockage, la flasque d'accouplement ou l'extrémité de l'arbre (selon la forme de l'accouplement), il est appliqué sur ces parties mécaniques un vernis anti-rouille détachable. Ce vernis DOIT ETRE absolument ENLEVE avant l'assemblage final.</p> <p>L'accouplement de l'alternateur au moteur d'entraînement est à la charge de l'utilisateur final et est exécuté selon sa propre méthode (pour la couple de serrage voir tab. 22 pag. 71).</p> <p>Les précautions requises sont :</p> <p>DANS LA MISE EN SERVICE, S'ASSURER QUE LES OUVERTURES D'ASPIRATIONS ET L'EVACUATION DE L'AIR DE REFROIDISSEMENT SOIENT TOUJOURS LIBRES.</p> <p>LE CÔTÉ DE L'ASPIRATION NE DOIT PAS ÊTRE PRÈS D'UNE SOURCE DE CHALEUR. DANS CHAQUE CAS, S'IL N'Y A PAS DE SPÉCIFICATION PARTICULIÈRE, LA TEMPÉRATURE DE L'AIR DE REFROIDISSEMENT DOIT ÊTRE CELLE AMBIANTE ET DE TOUTE FAÇON, NE DOIT PAS ÊTRE SUPÉRIEURE À 40°C.</p>	<p>Zum Transport und zur Lagerung sind die Anschlussflächen am Gehäuse und das Ende der Rotorwelle (bei Zweilagengeneratoren der Bauform B3-B14) mit einem Rostschutzlack bestrichen, welcher leicht abziehbar ist. Dieser MUSS UNBEDINGT vor der Montage entfernt werden.</p> <p>Der Anschluß des Generators an einen Antriebsmotor obliegt dem Anwender und erfolgt nach eigenen Ermessen (für das Anzugsmoment siehe abb. 22 Seite 71).</p> <p>Folgende Punkte sind zu beachten :</p> <p>BEI DER INBETRIEBNAHME IST ZU GEWÄHRLEISTEN, DAß DIE ÖFFNUNGEN FÜR DIE ANSAUGUNG BZW. FÜR DEN AUSTRITT DER KÜHLLUFT IMMER FREI BLEIBEN.</p> <p>DIE ANSAUGSEITE DARF SICH NICHT IN DER NÄHE VON WÄRMEQUELLEN BEFINDEN. FALLS NICHT ANDERWEITIG VEREINBART, MUß DIE KÜHLLUFT RAUMTEMPERATUR AUFWEISEN UND DARF DEN WERT VON 40°C NICHT ÜBERSCHREITEN.</p>	<p>Con el fin de proteger, durante el transporte, la brida de acople o la extremidad del eje (segun la forma constructiva del alternador) a tales partes mecanicas se aplica un barniz antioxido que puede quitarse facilmente. Dicha substancia debe absolutamente ser quitada antes del ensamblaje final.</p> <p>El acoplamiento del generador al motor primario es responsabilidad del usuario final, y el mismo será efectuado a propia discreción (par de torque tab. 22 pag. 71).</p> <p>Los puntos de atención requeridos son :</p> <p>EN LA PUESTA EN SERVICIO ASEGURARSE QUE LAS ABERTURAS DE ASPIRACION Y DESCARGA DEL AIRE DE REFRIGERACION SE ENCUENTREN SIEMPRE LIBRES DE OBSTACULOS.</p> <p>EL LADO DE ASPIRACION NO DEBE ESTAR CERCA A FUENTES DE CALOR. DE CUALQUIER MANERA, SI NO ES PREVIAMENTE CONVENIDO, LA TEMPERATURA DEL AIRE DE RIFRIGERACION DEBE SER AQUELLA DEL AMBIENTE, DE TODOS MODOS NO SUPERIOR A 40 °C.</p>
<p>DANS LE CAS DES ALTERNATEURS MONOPALIER EN PHASE D'ACCOUPEMENT AVEC LE MOTEUR D'ENTRAÎNEMENT, FAIRE ATTENTION QUE LE ROTOR N'AIT PAS GLISSÉ SUR SON AXE. OTER LE SYSTÈME DE FIXATION DU ROTOR.</p>	<p>BEI EIN LAGER SCHILD GENERATOREN IST IN DER PHASE DES ANSCHLUSSES AN DEN ANTRIEBSMOTOR DARAUFGU ACHTEN, DAß SICH DER ROTOR NICHT LÖST; EINE EVENTUELL VORHANDENE BEFESTIGUNGSSICHERUNG DES ROTORS IST ZU ENTFERNEN.</p>	<p>EN CASO DE GENERADOR MONOSOPORTE EN FASE DE ACOPLAMIENTO CON EL MOTOR PRIMARIO, ASEGURARSE QUE EL ROTOR NO SE DESLIZE; QUITAR EL SISTEMA DE FIJACION DEL MISMO.</p>

ACCOPPIAMENTO MECCANICO

ISTRUZIONI PER MONTAGGIO ECO 28-N IN FORMA COSTRUTTIVA MD35.

Per l'accoppiamento del generatore ECO28-N con forma costruttiva MD35, procedere come segue:

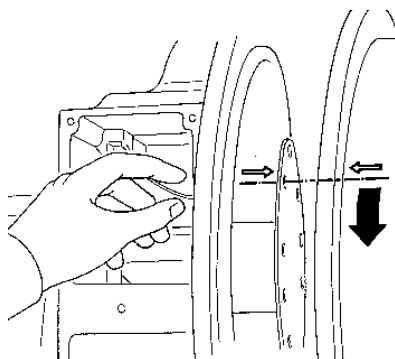
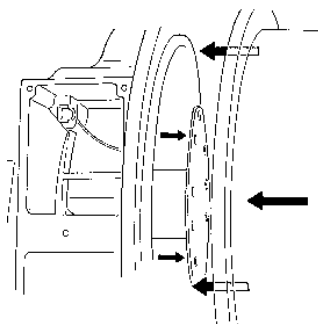
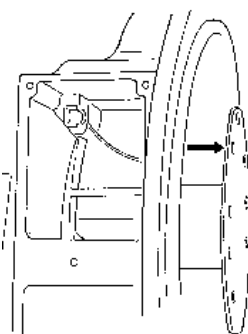
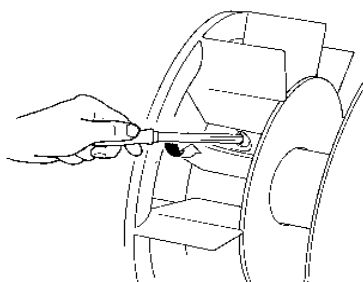
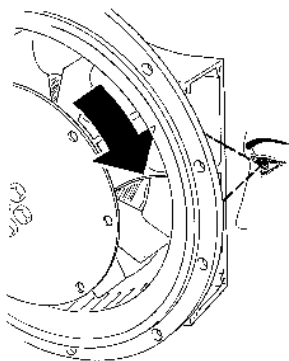
a) attraverso una delle due aperture laterali e ruotando manualmente il rotore, individuare sul mozzo della ventola, la relativa vite di bloccaggio

b) rendere la ventola libera di ruotare allentando la vite M8 di bloccaggio, utilizzando una chiave esagonale possibilmente con testa snodata

c) posizionare uno dei fori dei dischi in prossimità della parte alta di una delle aperture laterali e posizionare lo scarico realizzato su una delle pale della ventola, nella stessa posizione

d) avvicinare l'alternatore al motore di accoppiamento

e) allineare uno dei fori di fissaggio dei dischi del volano con il foro dei dischi precedentemente posizionato (punto "c")



MECHANICAL COUPLING

INSTRUCTIONS FOR THE ASSEMBLING OF ECO 28-N GENERATORS WITH MD35 FORM.

For the coupling of an ECO 28-N generator with MD35 form, proceed as follows:

a) through one of the two lateral openings, and by manually rotating the rotor, detect the relevant clamp screw on the fan hub

b) let the fan be free to rotate by slackening the M8 screw by means of an hexagonal wrench, possibly having an articulated head

c) position one of the disk holes near the upper part of one of the side openings and place the slit that is on one of the fan blades, in the same position

d) move the generator close to the coupling engine

e) align one of the flywheel disk fastening holes with the holes of the previously positioned disks (point "c")

ACCOUPLLEMENT MECANIQUE	MECHANISCHER ANSCHLUß	ACOPLAMIENTO MECANICO
<p>INSTRUCTIONS POUR LE MONTAGE ECO 28-N SOUS LA FORME MD35.</p> <p>Pour le couplage du générateur ECO28-N sous la forme MD35, procéder ainsi:</p> <p>a) à travers une des deux ouvertures latérales et en tournant manuellement le rotor, repérer la vis de blocage correspondante sur le moyeu du ventilateur</p> <p>b) faire en sorte que l'hélice puisse tourner en dévissant la vis M8 de blocage en utilisant une clé hexagonale, si possible avec tête à joint</p> <p>c) placer un des trous des disques à proximité de la partie haute d'une des ouvertures latérales et placer le déstage réalisé sur une des pales du ventilateur, dans la même position</p> <p>d) approcher l'alternateur au moteur de couplage</p> <p>e) aligner un des trous de fixation des disques du volant avec le trou des disques placé précédemment (point "c")</p>	<p>MONTAGEANWEISUNGEN FÜR ECO 28-N IN BAUFORM MD35.</p> <p>Zur Koppelung des ECO28-N-Generators mit Bauform MD35 ist wie folgt vorzugehen:</p> <p>a) Durch eine der zwei seitlichen Öffnungen und durch manuelles Drehen des Rotors ist die entsprechende Blockierschraube auf der Gebläsenabe zu erkennen</p> <p>b) Das Gebläse zum freien Drehen bringen, indem man die Blockierschraube M8 mit einem entsprechenden sechseckigen, möglichst gelenkigen Schlüssel lockert</p> <p>c) Eines der zwei Scheibenlöcher in Nähe der höheren Seite einer der seitlichen Öffnungen in Stellung bringen. Dabei ist der Abfluss, der sich auf einem der Gebläseflügel befindet, in gleicher Position zu bringen</p> <p>d) Den Wechselstromgenerator dem Koppelungsmotor annähern</p> <p>e) Eines der zwei Befestigungslöcher der Schwungradscheiben mit dem vorher eingestellten Scheibenloch angleichen (Punkt "c")</p>	<p>INSTRUCCIONES PARA MONTAJE ECO 28-N EN FORMA COSTRUTIVA MD35.</p> <p>Para el acoplaje del generador ECO28-N con forma costrutiva MD35, proceder como sigue:</p> <p>a) a través de una de las dos aberturas laterales y girando manualmente el rotor, individualizar en la placa del ventilador, el correspondiente tornillo de bloqueo</p> <p>b) liberar el ventilador soltando el tornillo M8 de bloqueo, utilizando una llave hexagonal posiblemente con cabeza desatada</p> <p>c) posicionar uno de los agujeros de los discos próximos a la parte alta de una de las aperturas laterales y posicionar la descarga realizada en una de las palas del ventilador, en la misma posición</p> <p>d) aproximar el alternador del motor de acoplaje</p> <p>e) alinear uno de los agujeros de fijación de los discos del volante con el agujero de los discos antes posicionado (punto "c")</p>

ACCOPPIAMENTO MECCANICO

f) inserire ed avvitare parzialmente la relativa vite che blocca i dischi al volano. Tenendo ferma la ventola, ruotare il volano affinché altri due fori si ripresentino nella stessa posizione ed avvitare parzialmente la relativa vite. Ripetere detta operazione per tutti gli altri fori

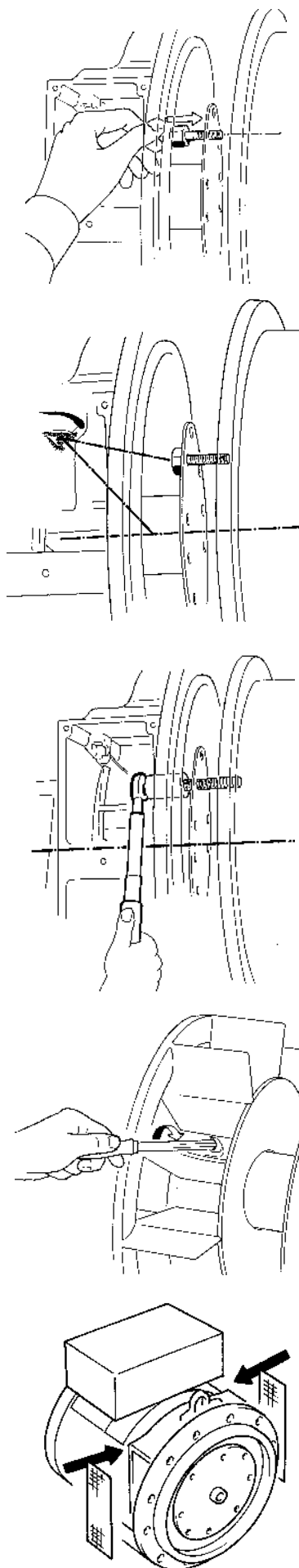
g) dopo aver verificato il corretto centraggio dei dischi nel volano motore, bloccare definitivamente dette viti

h) terminata l'operazione di bloccaggio dischi, ribloccare la ventola serrando la relativa vite con una coppia di serraggio pari a $12 \text{ Nm} \pm 10\%$; la posizione radiale della ventola non è vincolante per il corretto funzionamento del sistema

i) montare le due retine laterali di protezione, fornite a corredo del generatore.

L'osservanza delle prescrizioni dei punti "h" ed "i" è di fondamentale importanza onde evitare seri danni del generatore e situazioni pericolose per cose e persone.

Solamente dopo che il generatore è stato ben fissato meccanicamente procedere all'accoppiamento elettrico.



MECHANICAL COUPLING

f) Insert and partially tighten the screws that lock the disks to the flywheel. Keeping the fan still, turn the flywheel until another two holes are in the same position and partially tighten the screw. Repeat this operation for all the other holes

g) after inspecting the correct centring of the disks on the engine flywheel, the screws must be completely tightened

h) once the clamping of the disks is over, stop the fan once again by tightening the screw with a torque wrench setting adjusted at $12 \text{ Nm} \pm 10\%$; the radial position of the fan is not binding for the correct operation of the system

i) fix the two lateral protection grids supplied with the generator.

Compliance with items "h" and "i" is of the utmost consequence in order to avoid serious damages to the generator or hazardous situations for people or objects.

Only after a correct mechanical coupling, proceed with the electrical connections.

ACCOUPLLEMENT MECANIQUE

f) Insérer et visser partiellement la vis correspondante qui bloque les disques au volant. En bloquant le ventilateur, tourner le volant afin que les autres trous se présentent à nouveau dans la même position et visser partiellement la vis correspondante. Répéter cette opération pour tous les autres trous

g) après avoir vérifié que le centrage des disques au volant de moteur est correct, bloquer définitivement les suddites vis

h) l'opération de blocage des disques terminée, bloquer à nouveau le ventilateur en serrant la vis correspondante avec un couple de serrage égal à $12 \text{ Nm} \pm 10\%$; la position radiale du ventilateur ne conditionne pas le bon fonctionnement du système

i) monter les deux grilles latérales de protection fournies avec le générateur.

Le respect des prescriptions des points "h" et "i" est d'une importance fondamentale afin d'éviter de sérieux dommages du générateur et des situations dangereuses pour les choses et les personnes.

Seulement après que l'alternateur soit bien fixé mécaniquement, procéder au raccordement électrique.

MECHANISCHER ANSCHLUß

f) Die entsprechende Schraube, die die Scheiben an dem Schwungrad blockiert, ist einzuführen und teilweise festzuschrauben. Bei festgehaltenem Gebläse ist das Schwungrad zum rotieren zu bringen, bis sich zwei weitere Löcher in gleicher Stellung befinden. Hierbei ist die entsprechende Schraube teilweise festzuschrauben. Für die restlichen Löcher ist dieser Vorgang zu wiederholen

g) Nach Feststellung der korrekten Zentrierung der Scheiben in das Motorschwungrad, sind die genannten Schrauben definitiv festzuziehen

h) Wenn der Vorgang der Scheibenblockierung beendet ist, ist das Gebläse erneut zu blockieren, indem die entsprechende Schraube mit einem Drehmoment von $12 \text{ Nm} \pm 10\%$ zu verriegeln ist; die Radialstellung des Gebläses ist hierbei für den korrekten Betrieb des Systems nicht massgebend

i) Montage der zwei seitlichen Schutznetze, die mit dem Generator mitgeliefert sind.

Die korrekte Befolgung der unter "h" und "i" genannten Anweisungen ist von maßgebender Bedeutung, um ernsthafte Schäden des Generators zu verhindern und um Gefahrensituationen an Sachen und Personen zu vermeiden.

Erst wenn der Generator mechanisch richtig befestigt ist, kann mit dem elektrischen Anschluß fortgefahren werden.

ACOPLAMIENTO MECANICO

f) inserir y atornillar parcialmente el respectivo tornillo que bloquea los discos al volante. Manteniendo parado el ventilador, dar la vuelta al volante para que los otros dos agujeros se pongan otra vez en la misma posición y atornillar parcialmente el respectivo tornillo. Repetir la operación para todos los otros agujeros

g) después de haber verificado el correcto centrado de los discos en el volante motor, bloquear definitivamente dichos tornillos

h) terminada la operación de bloqueo de discos, rebloquear el ventilador cerrando cerrando los tornillos con un par de torque equivalente a $12 \text{ Nm} \pm 10\%$; la posición radial del ventilador no es vinculante para el correcto funcionamiento del sistema

i) montar las dos redes laterales de protección, suministradas junto con el generador.

La observancia de las prescripciones de los puntos "h" y "i" es de fundamental importancia para evitar serios daños al generador y situaciones peligrosas para cosas y personas.

Solo después que el generador haya sido convenientemente fijado mecánicamente, efectuar la conexión eléctrica.

**PERICOLO
DANGER**



**GEFAHR
PELIGRO**

L'accoppiamento elettrico e' a cura dell'utilizzatore finale ed e' eseguito secondo la sua sola discrezione.
Per l'ingresso nella scatola morsetti si raccomanda di utilizzare passacavi e serracavi in accordo con le specifiche del paese di esportazione.

COLLEGAMENTO AVVOLGIMENTI
Sono previsti entrambi i collegamenti, stella con neutro (Y) e triangolo (Δ) in tutti gli alternatori (tav. 2 pag. 60).

Per passare da un collegamento Y a Δ (es. da 400V a 230V) e' sufficiente spostare i ponti sulla morsettieria principale (vedere schema tav. 2 pag. 60).

Nessun intervento e' richiesto sul regolatore di tensione.

I generatori sono costruiti di serie con 12 cavi di uscita per consentire di ottenere tensioni diverse (es. 230 / 400 / 460 / 800V).

I generatori, vanno sempre collegati a terra con un conduttore di adeguata sezione utilizzando uno dei due (interno/esterno) appositi morsetti.

Dopo aver eseguito il collegamento (per le coppie di serraggio vedere tabella 22 pag. 71) rimontare il coperchio scatola morsetti.

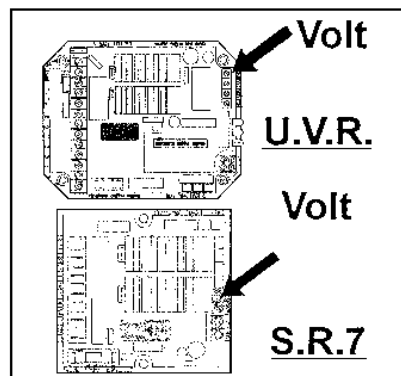
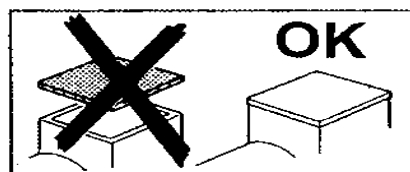
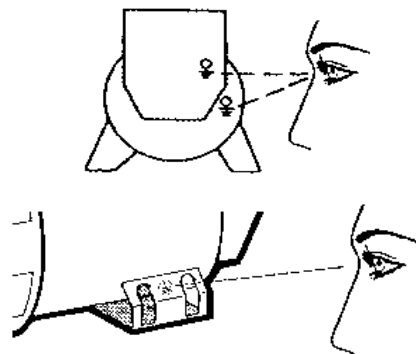
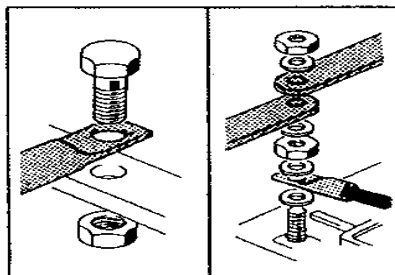
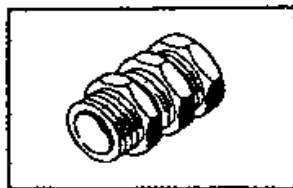
IMPORTANTE: variazioni di frequenza.
La macchina fornita per funzionare a 50Hz puo' funzionare anche a 60Hz (o viceversa); e' sufficiente tarare il potenziometro al nuovo valore nominale di tensione.

Passando da 50Hz a 60Hz, la potenza puo' aumentare del 20% (corrente invariata), se la tensione aumenta del 20%; se la tensione rimane invariata la potenza, puo' aumentare del 5% per effetto della migliore ventilazione.

Per generatori costruiti appositamente per una frequenza di 60Hz nel passaggio a 50Hz, la tensione e la potenza devono necessariamente diminuire del 20% rispetto a quella riferita a 60Hz.

REGOLATORI (tav. 3 pag 60)
I regolatori tipo U.V.R.6/1-F e S.R.7/2-G possono essere indifferentemente usati nella serie ECO-ECP senza modificare le prestazioni. L'U.V.R.6/1-F e' montato di serie nelle tipologie 38 - 40 - 43 - 46, mentre l'S.R.7/2-G nelle serie 28-31-32-34.

I due regolatori sono perfettamente uguali nelle prestazioni, ma si differenziano nelle segnalazioni e nel riferimento.



All electrical output connections are the responsibility of, and are at the discretion of, the end user.

When making terminal box connections, all cable and terminal lugs should meet the relevant standards of the country of final destination.

WINDINGS CONNECTION
All alternators feature both star with neutral (Y) and delta (Δ) connections (table. 2 pag.60) .

To reconnect from a star to delta connection (for ex. from 400V to 230V), modify the linking arrangements on the output terminal board (see diagram on table 2 page 60).

It is not necessary to adjust the voltage regulator.

Standard alternators are equipped with 12 cables to offer different voltages (ex.230 / 400 / 460 / 800V).

The alternator must always be earthed by sufficiently rated cable, using one of the inside or outside terminals.

After completing output connections (for tightening torque see tab. 22 pag. 71), ensure that the terminal box cover is securely in place.

IMPORTANT: frequency variations.
A standard production machine wound for 50 Hz can also function at 60 Hz (and vice versa) by resetting the A.V.R. voltage potentiometer to the new nominal voltage value.

When changing from 50 to 60 Hz the alternator power, and nominal voltage will increase by 20%, but the current does not change from 50 Hz value. Should voltage stay at 50 Hz nominal value, then the output power may be increased by 5% due to improved ventilation.

For machines wound for 60 Hz, changing to 50 Hz, the voltage and power values have to decrease by 20% of 60 Hz value.

REGULATORS (table. 3 pag 60)
Either U.V.R.6/1-F and S.R.7/2-G regulators can be used on the ECO-ECP series without affecting performances.

The U.V.R.6/1-F is a standard feature on the 38-40-43-46 models whereas the S.R.7/2-G is standard on the 28-31-32-34 series.

The two regulators ensure the same level of performance but have different signal systems and references.

**PERICOLO
DANGER****GEFAHR
PELIGRO**

Le raccordement électrique est à la charge de l'utilisateur final et il est exécuté par ses soins. Pour le raccordement à la boîte à bornes, il est recommandé d'utiliser des passacables et des serre cables en accord avec les spécifications du pays d'exportation.

COUPLAGE DES ENROULEMENTS

Tous les alternateurs sont prévus pour être couplés soit en étoile avec neutre (Y) ou soit en triangle (Δ) (tab. 2 pag. 60).

Pour passer de la connexion Y à Δ (par exemple de 400V à 230V) il est suffisant de modifier la position des barettes sur la planchette à bornes (vois schéma Tab.2 pag. 60).

Aucune intervention n'est nécessaire sur le régulateur de tension.

Les alternateurs sont construits en série de 12 fils de sortie afin de permettre d'obtenir plusieurs possibilités de tensions (ex. 230 / 400 / 460 / 800V).

Les alternateurs doivent toujours être reliés à la terre avec un conducteur de section adéquate en utilisant une des deux (interne/externe) bornes appropriées.

Après avoir fait la liaison (pour la couple de serrage voir tab. 22 pag. 71), remonter le couvercle de la boîte à bornes.

IMPORTANT: variations de fréquence.

La macchina fornita per un funzionamento en 50 Hz peut également être entraînée pour 60 Hz (ou vice versa). Il est suffisant de tarer le potentiomètre "Volt" à la nouvelle valeur de tension. En passant de 50 Hz à 60 Hz, la puissance augmente de 20% (courant constant) si la tension augmente de 20%; par contre si la tension reste identique, la puissance est augmentée de 5% grâce à l'augmentation de la ventilation.

Pour les alternateurs produits à 60 Hz en passant à 50 Hz, la tension et la puissance doivent nécessairement diminuer de 20%.

REGULATEURS (tab. 3 pag 60)

Les régulateurs de type U.V.R.6/1-F et S.R.7/2-G peuvent être utilisés indifféremment dans la série ECO-ECP sans en modifier les prestations. L'U.V.R.6/1-F est monté de série pour les gammes 38-40-43-46, tandis que le S.R.7/2-G est sur les séries 28-31-32-34.

Les deux régulateurs sont parfaitement équivalents dans leurs performances, mais ce sont les signalisations et les informations qui les différencient.

Der elektrische Anschluß obliegt dem Endanwender und erfolgt nach eigenem Ermessen. Für den Eingang des Klemmenkastens wird empfohlen, Kabelführungen und Kabelschellen zu verwenden, die den Vorschriften und Spezifikationen des Exportlandes entsprechen.

ANSCHLUß WICKLUNGEN

Für alle Generatoren sind beide Anschlußarten vorgesehen: Stern mit Stempunktleiter (Y) und Dreieckschaltung (Δ) (Abb. 2 Seite 60).

Um von einer Y-Schaltung auf eine Δ-Schaltung zu wechseln, (z.B. von 400V auf 230V), ist es ausreichend, die Brücken auf der Hauptklemmleiste zu verschieben (siehe Schema Abb.2 Seite 60). Für den Spannungsregler ist keinerlei Eingriff erforderlich. Bei den Generatoren sind serienmäßig 12 Wicklungsenden auf das Hauptklemmbrett herausgeführt, so daß durch entsprechendes Umschalten 4 verschiedene Spannungen möglich sind (z.B. 230/400/460/800V). Die Generatoren müssen immer mit einem Leiter mit geeigneten Querschnitt unter Verwendung einer der dafür vorgesehenen Klemmen (innen / außen) geerdet werden.

Nach Durchführung des Anschlusses (für das Anzugsmoment siehe abb. 22 Seite 71) ist die Abdeckung des Klemmenkastens erneut anzubringen.

WICHTIG: Frequenzänderungen.

Ein für 50 Hz vorgesehener Generator kann durch entsprechende Drehzahländerung auch mit 60 Hz betrieben werden (oder umgekehrt). Dazu ist lediglich am Sollwertpotentiometer die mit der geänderten Drehzahl ebenfalls sich ändernde Spannung wieder auf die Nennspannung einzustellen. Beim Übergang von 50 auf 60 Hz darf die abgenommene Leistung um 20% erhöht werden. Beim Übergang von 60 auf 50 Hz müssen umgekehrt sowohl die Leistung als auch die Spannung wieder entsprechend reduziert werden.

REGLER (ab. 3 Seite 60)

Die Regler, Typ U.V.R.6/1-F und S.R.7/2-G, können unterschiedslos in der Serie ECO-ECP ohne Leistungsänderung verwendet werden. Der Regler U.V.R.6/1-F ist serienmäßig in der Typenreihe 38-40-43-46, eingebaut, während der Regler S.R.7/2-G in der Typenreihe 28-31-32-34 eingebaut ist. Die beiden Regler sind in ihrer Leistung absolut identisch und unterscheiden sich lediglich durch ihre Meldungen und Anschlüsse.

La conexión eléctrica es responsabilidad del usuario final y la misma se efectúa a discreción de este último. Para la entrada en la caja de bornes se recomienda utilizar pasa-cables con su sistema de fijación respectivo en conformidad con las especificaciones del país de exportación.

CONEXIÓN BOBINADOS

Se prevén ambas conexiones, estrella con neutro (Y) y triángulo (Δ) en todos los alternadores (tab. 2 pag. 60).

Para pasar de una conexión Y a Δ (ej. de 400V a 230V) es suficiente desplazar los puentes sobre los bornes principales (ver esquema tab. 2 pag. 60).

Ningún tipo de intervención es requerido en el regulador de tensión.

Los generadores son construidos de serie con 12 cables de salida para permitir diferentes valores de tensión (ej. 230 / 400 / 460 / 800V).

Los generadores, deben ser siempre conectados a tierra con un conductor de sección adecuada, utilizando uno de los dos bornes (interno/externo) previstos para la misma.

Después de haber realizado la conexión (par de torque tab. 22 pag. 71), montar nuevamente la tapa de la caja de bornes.

IMPORTANTE: variación de frecuencia.

La máquina suministrada para funcionamiento a 50 Hz puede también funcionar a 60 Hz o viceversa. Para ello es suficiente tarar el potenciómetro al nuevo valor nominal de la tensión. Pasando de 50 a 60 Hz la potencia puede aumentar un 20% (corriente invariable) si la tensión aumenta un 20%. Si la tensión permanece invariable, la potencia puede aumentar un 5% por el efecto de una mejor ventilación. Para generadores construidos a 60 Hz, al pasar a 50 Hz, la tensión y la potencia deberán disminuir necesariamente un 20% con respecto a los valores de 60 Hz.

REGULADORES (tab. 3 pag 60)

Los reguladores del tipo U.V.R.6/1-F y S.R.7/2-G pueden ser indiferentemente utilizados en las series ECO-ECP sin modificar las características.

El regulador U.V.R.6/1-F es montado de serie en los tipos 38-40-43-46, mientras que el regulador S.R.7/2-G en los tipos 28-31-32-34. Los dos reguladores son perfectamente iguales en sus características, pero se diferencian en las señalizaciones y en la referencia de tensión.

ACCOPPIAMENTO ELETTRICO

IMPORTANTE :

il controllo di tensione va eseguito a vuoto con l'alternatore funzionante a frequenza nominale.

Agendo sul potenziometro tensione dei regolatori elettronici si puo' ottenere la regolazione della tensione entro il $\pm 5\%$ del valore nominale.

E' possibile ottenere la regolazione della tensione a distanza in un range di $\pm 5\%$ inserendo negli appositi morsetti un potenziometro da 100K (per le macchine a 6 morsetti) o un potenziometro da 100K con in serie una resistenza da 100K (per le macchine a 12 morsetti).

Istruzioni per il collegamento del potenziometro esterno :

ATTENZIONE : quando si collega il potenziometro esterno è necessario seguire la procedura sottoriportata per ottenere un corretto funzionamento dell'alternatore.

- 1) Ruotare il trimmer VOLT nel regolatore elettronico completamente in senso antiorario
- 2) Posizionare il potenziometro esterno a metà corsa e connetterlo agli appositi morsetti del regolatore elettronico
- 3) Tramite il trimmer VOLT del regolatore elettronico tarare la tensione al valore nominale.

PROTEZIONI

U.V.R.6/1-F - S.R.7/2-G

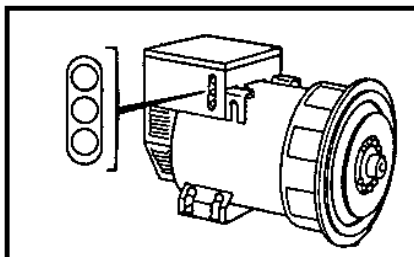
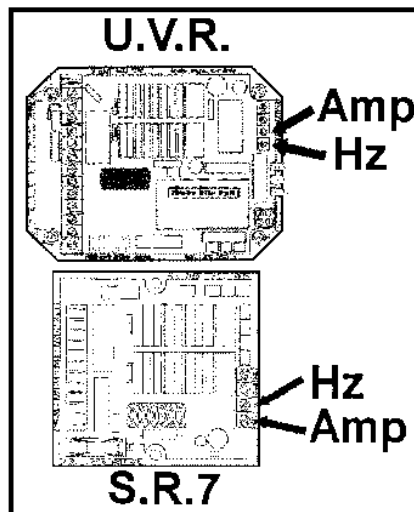
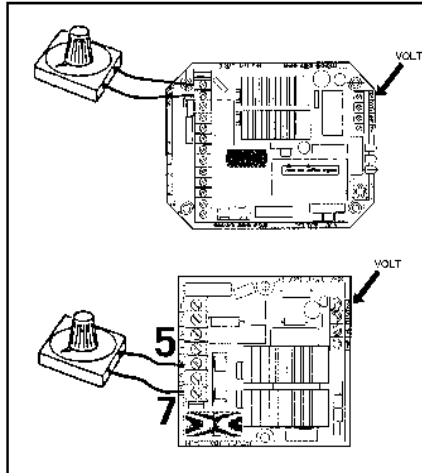
Entrambi i regolatori sono provvisti di una protezione di bassa velocità la cui soglia di intervento e' regolabile tramite il potenziometro "Hz". L'intervento di tale protezione e' istantaneo riducendo la tensione di macchina quando la frequenza scende sotto il 10% di quella nominale. I regolatori prevedono anche una seconda protezione (protezione di sovraccarico), che sente la tensione parzializzata che va al campo di statore dell'eccitatrice e se essa supera per piu' di 20 sec il valore stabilito, abbassa la tensione di macchina limitando la corrente di eccitazione entro valori di sicurezza.

Il ritardo appositamente inserito consente lo spunto del motore che normalmente si avvia in 5 - 10 sec. Anche la soglia di intervento di questa protezione e' regolabile tramite il potenziometro "AMP".

U.V.R.6/1-F

Il regolatore U.V.R.6/1-F aggiunge alle prestazioni prima descritte, le seguenti caratteristiche:

- 1 - possibilita' di avere il riferimento trifase oltre che monofase.
- 2 - segnalazioni a led di autodiagnostica che indicano le condizioni di funzionamento della macchina: un led verde, che normalmente acceso indica il funzionamento normale del generatore; un led rosso che indica l'intervento della protezione di bassa velocità, un led giallo che indica l'intervento della protezione di sovraccarico.



ELECTRICAL CONNECTIONS

IMPORTANT :

the generator output voltage must be checked under no-load conditions, with the correct setting of frequency.

The voltage may be adjusted by $\pm 5\%$ of the nominal, by acting upon the voltage potentiometer on the electronic regulators.

It is possible to get a remote voltage regulation of $\pm 5\%$ inserting in the proper terminals a 100K potentiometer (for the 6 lead units) or a 100K potentiometer with a 100K resistance in series (for the 12 lead units).

Instructions to follow for the external potentiometer connection:

CAUTION: in order to get a correct working of the alternator, it is necessary to follow the following procedure, connecting the external potentiometer.

- 1) Turn the VOLT trimmer of the electronic regulator completely anticlockwise.
- 2) Set the external potentiometer at half turn and connect it to the proper terminals of the electronic regulator.
- 3) Adjust the voltage at the nominal value by the VOLT trimmer of the electronic regulator.

PROTECTIONS

U.V.R.6/1-F - S.R.7/2-G

Both regulators are provided with an under-speed protection with an intervention threshold which can be adjusted by the potentiometer marked "Hz". This protection intervenes instantaneously by reducing the alternator voltage to a safe value when frequency falls below 10% of the nominal value. These regulators also have inherent overload protection which senses the exciter field voltage value. Should this field voltage value exceed the nominal value for a period of more than 20 seconds, then again the alternator voltage is automatically reduced to a safe operating level. This overload function has a built-in delay to allow for the overload when starting motors (normally 5-10 seconds). The operating threshold of this protection device is adjustable by the potentiometer marked "AMP".

U.V.R.6/1-F

Aside from the above mentioned characteristics, the U.V.R.6/1-F regulator also offers the following:

- 1 - possibility to have single-phase as well as three-phase sensing
- 2 - led indicators for self-diagnosis which indicate the unit's operational conditions: a green led which when lit confirms the alternator's normal functioning; a red led indicates the under-speed protection is on; a yellow led indicates the overload protection is on.

RACCORDEMENT ELECTRIQUE

IMPORTANT :

le contrôle de la tension se fait à vide avec l'alternateur fonctionnant à la fréquence nominale.

En agissant sur le potentiomètre de tension du régulateur électronique, on peut obtenir la régulation de la tension entre $\pm 5\%$ de la valeur nominale.

Il est possible d'obtenir la régulation de la tension à distance dans une plage de $\pm 5\%$ en positionnant dans les bornes appropriées un potentiomètre de 100 K (pour les machines à 6 bornes) ou un potentiomètre de 100 K avec en série une résistance de 100 K (pour les machines 12 bornes).

Instructions pour le branchement du potentiomètre extérieur.

ATTENTION : Lorsqu'on connecte le potentiomètre extérieur, il est nécessaire de suivre la procédure ci-après décrite pour obtenir un fonctionnement correct de l'alternateur.

- 1) Tourner le potentiomètre "VOLT" dans le régulateur électronique complètement dans le sens anti-horaire.
- 2) Positionner le potentiomètre extérieur à mi-chemin et le brancher aux bornes appropriées du régulateur électronique.
- 3) À l'aide du potentiomètre VOLT du régulateur électronique, régler la tension à la valeur nominale.

PROTECTION

U.V.R.6/1-F - S.R.7/2-G

Les régulateurs sont pourvus d'une protection en sous-vitesse dont le seuil est réglable à travers le potentiomètre "Hz".

L'intervention de cette protection est instantanée en réduisant la tension de la machine et ce lorsque la fréquence descend de 10% au dessous de celle pré-réglée. Les régulateurs sont également pourvus d'une seconde protection (protection de surcharge) qui enregistre une partie de la tension d'alimentation du stator d'excitatrice. Si cette tension ne correspond pas à la valeur établie pour une durée supérieure à 20 secondes, la protection réduit la tension de la machine en limitant le courant d'excitation à sa valeur de sécurité. Le retard de 20 secondes autorise ainsi le démarrage des moteurs effectué normalement entre 5 et 10 secondes. Le seuil de cette protection est réglable avec le potentiomètre "Amp".

U.V.R.6/1-F

En plus des protections ci-dessus décrites, le régulateur U.V.R.6/1-F offre certaines autres caractéristiques:

- 1 - possibilité de connecter la référence en triphasé au lieu de monophasé
- 2 - signalisation à leds d'auto-diagnostic qui indique les conditions de fonctionnement de la machine: la led verte, allumée indique le fonctionnement correct de l'alternateur; la led rouge indique une marche en sous-vitesse, et la led jaune montre l'intervention de la protection de surcharge.

ELEKTRISCHER ANSCHLUSS

WICHTIG :

Die Spannungskontrolle wird im Leerlauf bei Nennfrequenz durchgeführt.

Das Spannungspotentiometer der elektronischen Regler erlaubt die Spannungseinstellung. Diese Einstellung muß innerhalb $\pm 5\%$ begrenzt sein.

Es besteht die Möglichkeit der Spannungseinstellung, von $\pm 5\%$, durch den Anschluß eines 100k Potentiometers (bei Geräteausführung mit 6 Leitungen) oder eines 100K Potentiometers in Reihe mit einem 100k Widerstand (bei Geräteausführung mit 12 Leitungen) an die dafür vorgesehenen Klemmen.

Bitte folgen Sie den Anweisungen zum Anschluß eines externen Potentiometers:

WARNUNG : Um eine korrekte Arbeitsweise des Generators zu gewährleisten, ist es notwendig die folgende Vorgehensweise zum Anschluß eines externen Potentiometers zu befolgen.

- 1) Drehen Sie den VOLT Trimmer des Elektronikreglers vollständig gegen den Uhrzeigersinn.
- 2) Stellen Sie das externe Potentiometer auf seinen halben Wert und schliessen es an die dafür vorgesehenen Klemmen am Elektronikregler an.
- 3) Stellen Sie die Spannung mit dem VOLT Trimmer des Elektronikreglers auf ihren Nominalwert ein.

SCHUTZEINRICHTUNGEN

U.V.R.6/1-F - S.R.7/2-G

Beide Regler schützen den Generator bei Unterdrehzahl. Der Ansprechwert wird am Potentiometer "Hz" eingestellt. Diese Schutzrichtung wirkt unverzögert, in dem die Ausgangsspannung des Generators reduziert wird, wenn die Nenndrehzahl um 10% unterschritten wird.

Beide Regler schützen den Generator auch bei Überlast, indem der Erregerstrom auf einen sicheren Wert begrenzt wird, sobald die Erregerspannung den zulässigen Wert länger als 20s. übersteigt. Diese Verzögerung erlaubt es, den kurzfristig erforderlichen erhöhten Anlaufstrombedarf von Drehstrom-Asynchronmotoren problemlos zu decken. Der Ansprechwert für den Überlastschutz ist am Potentiometer "AMP" ebenfalls einstellbar.

U.V.R.6/1-F

Der Regler U.V.R.6/1-F besitzt außer den vorgenannten Eigenschaften folgende zusätzliche Funktionen:

- 1 - Istwertfassung 3phasig anstelle 1phasig wie beim SR7
- 2 - Leuchtdiodenanzeigen für den Funktionszustand des Generators: eine grüne Leuchtdiode zeigt Normalbetrieb; eine rote Leuchtdiode zeigt Unterdrehzahl und eine gelbe Leuchtdiode zeigt Überlast an.

CONEXION ELECTRICA

IMPORTANTE :

El control de tensión se efectúa con el generador en vacío (sin carga) y a la frecuencia nominal.

Ajustando el potenciómetro tensión de los reguladores electrónicos se puede obtener la regulación de la misma dentro del $\pm 5\%$ del valor nominal.

Es posible obtener la regulación remota de la tensión en una gama de $\pm 5\%$ insertando en los borneos previstos un potenciómetro de 100K (para las maquinas a 6 hilos) o un potenciómetro de 100K con una resistencia de 100K en serie (para las maquinas a 12 hilos).

Instrucciones para la conexión del potenciómetro externo:

ATENCIÓN : cuando se conecta el potenciómetro externo es necesario seguir el procedimiento indicado abajo para obtener un correcto funcionamiento del alternador :

- 1) Girar el trimmer VOLT en el regulador electrónico completamente en el sentido antihorario
- 2) Posicionar el potenciómetro externo a mitad carrera y conectarlo a los borneos previstos del regulador electrónico
- 3) A Traves del trimmer VOLT del regulador electrónico calibrar la tensión al valor nominal.

PROTECCIONES

U.V.R.6/1-F - S.R.7/2-G

En ambos reguladores está previsto una protección de baja velocidad, cuyo nivel de intervención es regulable a través del potenciómetro "Hz". La actuación de dicha protección es instantánea, reduciendo la tensión de la máquina cuando la frecuencia desciende por debajo del 10% del valor nominal. Los reguladores proveen además una segunda protección (protección de sobrecarga), que controla la tensión parcial que va al campo del estator de la excitatriz, y que si ésta supera durante más de 20 segundos el valor establecido, reduce la tensión de la máquina limitando la corriente de excitación dentro de valores de seguridad. Este retardo realizado a propósito, permite el arranque de motores, que normalmente necesitan entre 5-10 segundos antes de alcanzar la condición de régimen. También en este caso el nivel de intervención de la protección es regulable mediante el potenciómetro "AMP".

U.V.R.6/1-F

El regulador U.V.R.6/1-F incorpora a las prestaciones anteriormente descritas, las siguientes características:

- 1 - posibilidad de tener referencia de tensión trifásica además de la monofásica
- 2 - señalación por medio de leds de autodiagnóstica que indican las condiciones de funcionamiento de la máquina: un led verde, normalmente encendido señala el funcionamiento normal del generador; un led rojo indica la intervención de la protección de baja velocidad, y finalmente un led amarillo que señala la intervención de la protección de sobrecarga.

ACCOPIAMENTO ELETTRICO

IMPORTANTE

Nel funzionamento normale del generatore deve essere acceso solamente il led verde. Tutte queste segnalazioni possono essere remote a distanza e manipolate per usi diversi tramite l'utilizzo del dispositivo chiamato SPD96/A, disponibile a richiesta.

CAUSE CHE PROVOCANO L'INTERVENTO DELLE PROTEZIONI.

Intervento istantaneo protezione bassa velocità:

1 - velocità ridotta del 10% rispetto ai dati di targa.

Intervento ritardato protezione sovraccarico :

- 2 - sovraccarico del 20% rispetto ai dati di targa.
- 3 - fattore di potenza ($\cos \varphi$) inferiore ai dati di targa.
- 4 - temperatura ambiente oltre i 50°C.

Intervento di entrambe le protezioni:

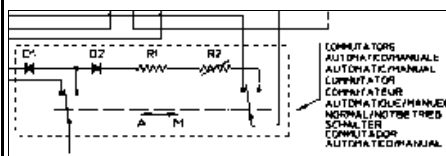
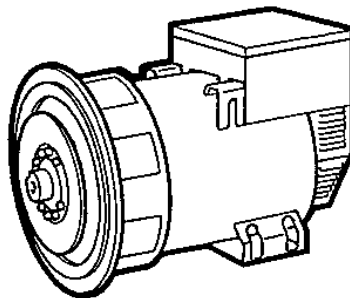
5 - combinazione del fattore 1 con i fattori 2, 3, 4.

Nel caso di intervento delle protezioni, la tensione erogata dall'alternatore scenderà fino ad un valore che dipenderà dall'entità dell'anomalia. La tensione tornerà automaticamente al suo valore nominale qualora venga a cessare l'inconveniente.

Per maggiori dettagli sui regolatori consultare il manuale specifico.

OPTIONALS :

Tutti gli alternatori della serie ECO-ECP possono anche funzionare con regolazione manuale, senza l'ausilio di sorgenti esterne ma con il solo utilizzo di un reostato (tav. 10-11 pag. 65).



ELECTRICAL CONNECTIONS

IMPORTANT

In normal functioning, only the green led has to be lit. All these indicators can be remotely controlled and adjusted, for any type of use, by utilizing the SPD96/A accessory which is available on request.

INTERVENTION OF PROTECTION DEVICES CAUSES.

Underspeed protection instantaneous intervention :

1 - speed reduced by 10% of nominal RPM

Delayed intervention of overload protection :

- 2 - overload by 20% of nominal rating.
- 3 - power factor ($\cos \varphi$) lower than the nominal one.
- 4 - ambient temperature above 50°C.

Intervention of both protections :

5 - combination of factor 1 with factors 2, 3, 4.

In case of intervention the output voltage will drop down to a value which will depend on the fault.

The voltage will return automatically to its nominal value as soon as the fault is removed.

For further details on regulators, please see the specific manual.

OPTIONALS :

All ECO-ECP series alternators can function with manual regulation, without assistance from any external source, by using a rheostat (tab. 10-11 pag. 65).

RACCORDEMENT ELECTRIQUE

IMPORTANT

En fonctionnement correct seule la led verte doit être allumée.

Toutes ces protections peuvent être lues à distance, ou utilisées pour tous signaux, à travers notre SPD96/A disponible sur demande.

CAUSES QUI PROVOQUENT L'INTERVENTION DE LA PROTECTION.

Intervention instantanée de la protection sous-vitesse :

- 1 - vitesse réduite de 10% par rapport à celle affichée.

Intervention retardée de la protection surcharge :

- 2 - surcharge de 20% par rapport à la plaque.
- 3 - facteur de puissance ($\cos \varphi$) inférieur à la plaque.
- 4 - température ambiante supérieure à 50°C.

Intervention de toutes les protections :

- 5 - combinaison des facteurs 1 avec 2, 3 et 4.

Dans ce cas la tension de la machine diminuera jusqu'à une valeur qui dépendra de l'entité de l'anomalie.

La tension reviendra automatiquement à sa valeur nominale lorsque cessera la cause du problème.

Pour plus de détails sur les régulateurs, consulter le manuel spécifique.

OPTIONS :

Tous les alternateurs de la série ECO-ECP peuvent également fonctionner en régulation manuelle, sans intervention externe, mais avec seulement l'utilisation d'un rhéostat comme montré sur les tableaux (tab. 10-11 pag. 65).

ELEKTRISCHER ANSCHLUSS

WICHTIG

Bei Normalbetrieb muß ausschliesslich die grüne Leuchtdiode leuchten.

Die genannten Anzeigen sind für den Fernübertragung vorgesehen und können auf dem Zusatzgerät Typ SPD96/A (lieferbar auf besondere Bestellung) sichtbar gemacht werden.

STÖRUNGEN, DIE ZUM AUSLÖSEN DER SCHUTZEINRICHTUNGEN FÜHREN.

Unverzögertes Ansprechen des Unterdrehzahlschutzes :

- 1 - Auslösung bei 10% unter Nenn Drehzahl gemäß Typenschild.

Verzögertes Ansprechen des Überlastschutzes, Auslösung bei :

- 2 - 20% Überlast im Vergleich mit Angaben auf dem Typenschild.
- 3 - Leistungsfaktor $\cos \varphi$ kleiner als Nennleistungsfaktor gemäß Typenschild.
- 4 - Umgebungstemperatur größer 50°C.

Ansprechen beider Schutzeinrichtungen :

- 5 - Kombination der Ursache 1 mit 2, 3 und 4.

Sofort Unter Drehzahl und eine oder mehrere Ursachen für das Ansprechen des Überlastschutzes auftreten, wird die Erregerspannung auf einen Wert zurückgeregelt, der vom Ausmaß der Fehlerursachen abhängt. Sobald die Störung beseitigt ist, kehrt die Spannung auf den Nennwert zurück.

Für weitere Einzelheiten bezüglich der Regler, schlagen Sie bitte in dem entsprechenden Handbuch nach.

NOTBETRIEB :

Bei Reglerausfall können die Generatoren der Baureihe ECO-ECP gemäß Schaltplan Abb. 10-11 S.65 ohne Hilfsstromquelle, jedoch mit einem Vorwiderstand und 2 Dioden, betrieben werden.

CONEXION ELECTRICA

IMPORTANTE

En el funcionamiento normal del generador, deberá encenderse solo el led verde. Todas estas señalizaciones se pueden llevar a distancia, y ser manipuladas en diversas aplicaciones por medio del dispositivo llamado SPD96/A, disponible a pedido.

CAUSAS QUE PRODUCEN LA INTERVENCION DE LAS PROTECCIONES.

Intervención instantánea, protección baja velocidad :

- 1 - velocidad reducida del 10% con relación a los datos de tarjeta.

Intervención retardada, protección de sobrecarga :

- 2 - sobrecarga del 20% respecto a los datos de tarjeta.
- 3 - factor de potencia ($\cos \varphi$) inferior a los datos de tarjeta.
- 4 - temperatura ambiente superior 50 °C.

Intervención de ambas protecciones :

- 5 - combinación del factor 1 con los factores 2, 3, 4.

En el caso de intervención, la tensión suministrada por el alternador descenderá hasta un valor que dependerá de la entidad del problema.

La tensión volverá automáticamente a su valor nominal en el momento cese el inconveniente.

Para mayor información sobre los reguladores, consultar el manual específico.

OPCIONALES :

Todos los alternadores de la serie ECO-ECP pueden también funcionar con la regulación manual, sin el auxilio de fuentes externas, con la simple utilización de un reóstato (tab. 10-11 pag. 65).

ACCOPIAMENTO ELETTRICO

FUNZIONAMENTO IN PARALLELO

Nel caso si voglia far funzionare dei generatori in parallelo e' necessario montare un dispositivo che assicura un identico statismo sulla caratteristica esterna.

Questo significa che se le macchine lavorassero separatamente si avrebbe una uguale caduta di tensione (circa 4%) passando da vuoto a pieno carico.

Questo dispositivo e' montato di serie sulle grandezze 40 - 43 - 46, per cui, quando due o piu' di queste macchine devono lavorare in parallelo e' sufficiente togliere il ponticello che cortocircuita il secondario del dispositivo di parallelo.

Per le grandezze inferiori il dispositivo viene montato a richiesta o puo' essere montato (ad eccezione del tipo ECO28N/4) dal cliente stesso secondo le tav.13-15-17-19. Dopo aver montato il dispositivo e' necessario verificare l'esatto collegamento; si dovra' controllare cioe' che le macchine lavorando singolarmente presentino una caduta di tensione di circa il 4% passando, a velocita' nominale e $\cos \varphi$ 0,8, da vuoto a pieno carico.

MONTAGGIO DI UN DISPOSITIVO DI PARALLELO

Riferendosi alle tavole 13-15-17-19 montare il trasformatore di parallelo come illustrato.

Collegare le spire di potenza in serie alla fase. Il numero delle spire da eseguire sul trasformatore saranno indicate sulle istruzioni allegate al trasformatore stesso.

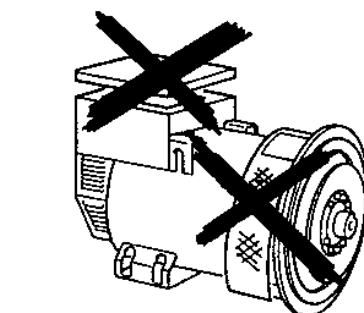
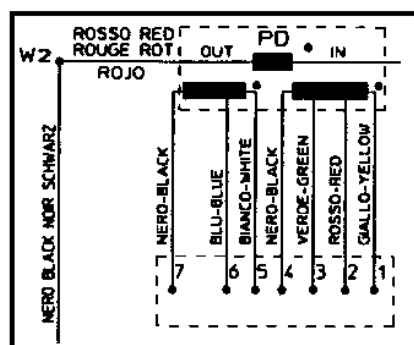
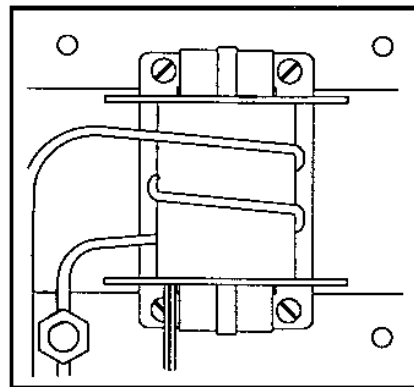
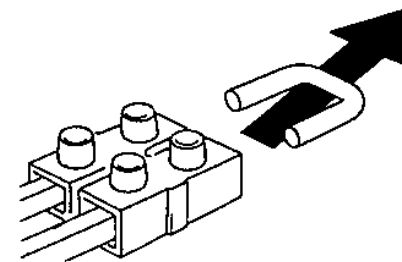
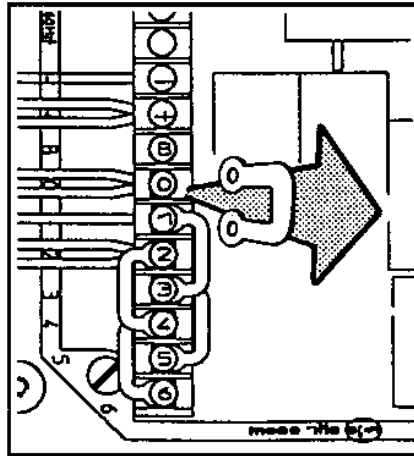
Il secondario del trasformatore di parallelo va connesso in serie al riferimento del regolatore elettronico come mostrato nelle tavole 4 e 5 pag. 61.

Per abilitare il dispositivo di parallelo rimuovere il ponticello che cortocircuita il secondario del dispositivo stesso come mostrano gli schemi sopra indicati.

NOTA

Alla richiesta del dispositivo di parallelo e' indispensabile conoscere i dati nominali dell'alternatore su cui andra' applicato.

Dopo aver eseguito tutti i collegamenti elettrici e **solo dopo aver chiuso tutte le protezioni** e' possibile effettuare la prova di primo avviamento del sistema.



ELECTRICAL CONNECTIONS

PARALLEL OPERATION

Should the alternators be required to operate in parallel, it is necessary to add a paralleling device to ensure equal droop of generator output voltages.

This ensures that if the machines are operated separately, the voltage droop (4% approx.) is equal when switching from no-load to full load.

The parallel device is fitted as standard on 40-43-46 models, therefore when two or more of these units must function in parallel, it is sufficient to remove the bridge which short-circuits the secondary winding of the parallel device.

On smaller models this device is mounted on request or it can be added (except for ECO28N/4) by the client himself following the instructions of tables 13-15-17-19.

After the device has been mounted, check whether the connection has been properly made; make sure that there is a voltage drop of approximately 4% in the machines when they function individually switching at rated speed and $\cos \varphi$ 0.8 from no-load to full load operation.

HOW TO MOUNT THE PARALLEL DEVICE

Referring to tables 13-15-17-19 mount parallel device as indicated.

Connect the power turns in series with phase. The numbers of turns to be wound on the transformer will be indicated in the instruction accompanying the transformer itself. The secondary winding of the parallel transformer must be connected in series to the sensing of the electronic regulator as shown on tables 4 - 5 page 61.

In order to activate the parallel device remove the bridge which short-circuits the secondary winding of the device itself as shown in the above mentioned tables.

NOTE

When requesting a parallel device, it is necessary to indicate the nominal data of the alternator on which the device will be applied.

After all the electric connections have been made and **only after all the protections have been put in place**, can the system be started.

RACCORDEMENT ELECTRIQUE

FONCTIONNEMENT EN PARALLELE

Dans le cas où l'on veut faire fonctionner les alternateurs en parallèle, il est nécessaire de monter un dispositif qui assure un statisme identique sur les caractéristiques externes.

Ceci signifie que si les machines fonctionnaient séparément, on aurait une chute égale de tension (environ 4%) en passant de vide à pleine charge.

Ce dispositif est monté en série sur les grandes puissances 40-43-46, pour lesquelles, lorsque 2 ou plus de ces machines doivent fonctionner en parallèle, il est nécessaire de supprimer le pont qui court-circuite le secondaire du dispositif.

Pour les puissances inférieures, le dispositif peut être monté (à l'exception du type ECO28N/4) sur demande du client suivant les tab. 13-15-17-19.

Après avoir mis en place le dispositif, il est nécessaire de vérifier l'exactitude des connexions, il faudra donc contrôler que chaque machine présente une chute de tension de l'ordre de 4% en étant à la vitesse nominale pour un $\cos \varphi$ 0.8 de vide à pleine charge.

MONTAGE DU DISPOSITIF DE PARALLELE

Monter le dispositif de parallèle comme illustré tableaux 13-15-17-19.

Connecter la spire de puissance en série avec la phase.

Le nombre de spires à positionner, sur le transformateur sera indiqué avec les instructions fournies avec le transformateur.

Le secondaire du transformateur de parallèle est connecté en série à la référence du régulateur électronique comme indiqué sur les tableaux 4 et 5 pag. 61.

Il est également nécessaire de supprimer le pont qui court-circuite le secondaire du dispositif comme montré ci-après.

N.B.

Lorsque vous commandez à posteriori le dispositif de parallèle il nous est indispensable de connaître les informations de la notre plaque constructeur.

Après avoir exécuté tous les raccordements électriques et **seulement après avoir contrôlé le fonctionnement de toutes les protections**, il est possible d'effectuer l'essai de la première mise en marche du système.

ELEKTRISCHER ANSCHLUSS

PARALLELBETRIEB

Sollen die Generatoren im Parallelbetrieb arbeiten, ist es erforderlich, ein Gerät zu montieren, das nach außen die gleiche Regelgüte garantiert.

Dies bedeutet, daß bei separatem Betrieb der Maschinen und beim Wechsel vom Leerlauf auf Vollast, ein gleicher Spannungsabfall erzielt würde (etwa 4%).

Diese Vorrichtung ist serienmäßig in den Größen 40 - 43 - 46 montiert; aus diesem Grund ist es ausreichend, die Brücke, die Sekundärwicklung der Parallelvorrichtung kurzschließt, zu entfernen, wenn zwei oder mehrere dieser Maschinen parallel arbeiten müssen.

Für geringere Größen kann diese Vorrichtung auf Anfragen ebenfalls aufmontiert werden, bzw. der Kunde kann diese selbst, unter Berücksichtigung der Angaben in den Tabellen 13-15-17-19 montieren (mit Ausnahme von Typen ECO28N/4). Nach Montage dieser Vorrichtung ist es erforderlich, den korrekten Anschluß zu überprüfen. Es ist zu kontrollieren, ob die Maschinen, wenn sie im Einzelbetrieb laufen, beim Wechsel vom Leerlauf auf Vollast, bei Nominalgeschwindigkeit und Leistungsfaktor von 0.8 einen Spannungsabfall von etwa 4% aufweisen.

MONTAGE DES STATIKWANDLERS

Den Statikwandler so montieren wie auf den Abbildungen 13 bzw. 15-17-19 dargestellt.

Die Primärwicklung ist in Reihe mit der Wicklung zu schalten. Die Anzahl der auf dem Statikwandler anzubringenden Windungen, ist den Anweisungen zu diesem zu entnehmen.

Die Sekundärwicklung des Statikwandlers wird gemäß Abbildungen 4 bzw. 5 Seite 61 mit dem Istwertdraht des elektronischen Regler Reihengeschaltet.

Damit der Statikwandler wirksam wird, muß die Brücke entfernt werden, wie in Abb. 4 bzw. 5 gezeigt.

ANMERKUNG

Bei Bestellung des Statikwandlers sind die Nennwerte des Generators anzugeben, für den dieser bestimmt ist.

Nachdem alle elektrischen Anschlüsse angeführt und **nur nachdem alle Schutzvorrichtungen geschlossen wurden**, ist es möglich, die Prüfung eines ersten Systemstarts durchzuführen.

CONEXION ELECTRICA

FUNCIONAMIENTO EN PARALELO

Es necesario montar un dispositivo que asegure un estatismo idéntico sobre la característica externa, para que las máquinas puedan funcionar en paralelo entre ellas. Esto significa que si las máquinas trabajarán separadamente, se tendría una igual caída de tensión (aprox. 4%) pasando de vacío a plena carga.

Este dispositivo viene montado de serie a partir del tamaño 40 - 43 y 46, por lo que cuando dos ó más de estas máquinas deban trabajar en paralelo es suficiente quitar el puentecillo que cortocircuita el secundario del dispositivo de paralelo.

Para los tamaños inferiores el dispositivo se monta bajo pedido, o puede ser montado (excepto el tipo ECO28N/4) por el propio cliente siguiendo las instrucciones según el display de las tablas 13-15-17-19. Después de haber montado el dispositivo, es necesario verificar el exacto conexionado; debiéndose controlar que la máquina funcionando por separado presente una caída de tensión de aproximadamente el 4% pasando, a velocidad nominal y $\cos \varphi$ 0.8, de vacío a plena carga.

MONTAJE DEL DISPOSITIVO DE PARALELO

Como se muestra a las tablas 13-15-17-19 montar el transformador de paralelo como viene ilustrado.

Conectar la espira de potencia en serie a la fase. El número de las espiras a insertar sobre el transformador están indicadas sobre las instrucciones agregadas al mismo transformador.

El secundario del transformador de paralelo va conectado en serie a la referencia del regulador electrónico como se muestra en las tablas 4 y 5 pag. 61. Para habilitar el dispositivo de paralelo quitar el puentecillo que cortocircuita el secundario del mismo dispositivo como muestra el esquema arriba indicado.

NOTA

Cuando se solicita el dispositivo de paralelo es indispensable conocer los datos nominales del alternador sobre el cual será aplicado.

Después de haber realizado todas las conexiones eléctricas y **“solo después de haber cerrado todas las protecciones”** es posible efectuar el primer arranque del sistema.

AVVIAMENTO E ARRESTO

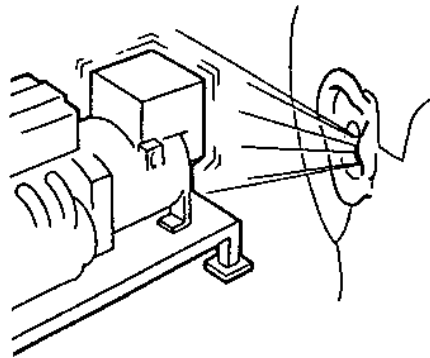
La strumentazione per l'avviamento, la conduzione e l'arresto del sistema e' a carico dell'installatore.

LE OPERAZIONI DI AVVIAMENTO, CONDUZIONE E ARRESTO DEVONO ESSERE ESEGUITE DA PERSONALE ADEGUATAMENTE QUALIFICATO E CHE ABBA LETTO E COMPRESO LE PRESCRIZIONI DI SICUREZZA ALL'INIZIO DEL MANUALE.

IMPORTANTE :

Durante il primo avviamento, che deve essere eseguito a velocita' ridotta, l'installatore dovra' verificare che non si presentino rumori anomali.

In caso di rumori anomali provvedere a fermare immediatamente il sistema e intervenire per migliorare l'accoppiamento meccanico.



STARTING AND STOPPING OPERATIONS

All the instrumentation for starting, running and stopping the system shall be provided by the installer.

THE STARTING, RUNNING AND STOPPING OPERATIONS MUST BE CARRIED OUT BY SKILLED PERSONNEL WHO HAVE READ AND UNDERSTOOD THE SAFETY INSTRUCTIONS AT THE BEGINNING OF THIS MANUAL.

IMPORTANT :

When the system is set to work for the first time, which has to be done at a reduced speed, the operator shall check that no anomalous noises can be detected.

If an anomalous noise is detected, stop the system immediately and improve the mechanical coupling.

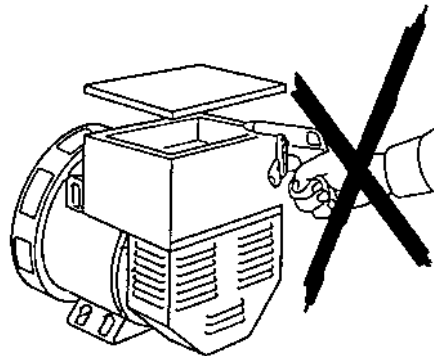
PULIZIA E LUBRIFICAZIONE

Prima di avvicinarsi al generatore assicurarsi che sia a stato energetico zero e a temperatura ambiente; a questo punto e' possibile pulirlo esternamente con aria compressa.

NON UTILIZZARE MAI LIQUIDI O ACQUA.

NON PULIRE CON ARIA COMPRESSA LE PARTI ELETTRICHE INTERNE, POICHE' POSSONO VERIFICARSI CORTOCIRCUITI O ALTRE ANOMALIE.

Per la lubrificazione dei cuscinetti consultare la tabella 21 pag. 70.



CLEANING AND LUBRICATION

Prior to approaching or touching the alternator, ensure that it is not live and it is at room temperature; at this stage it is possible to clean it on the outside using compressed air.

NEVER USE LIQUIDS OR WATER.

DO NOT CLEAN THE INSIDE ELECTRIC COMPONENTS WITH COMPRESSED AIR, BECAUSE THIS MAY CAUSE SHORT-CIRCUITS OR OTHER ANOMALIES.

For the lubrication of bearings, see table 21 on page 70.

MANUTENZIONE

MAINTENANCE

**PERICOLO
DANGER**



**GEFAHR
PELIGRO**





I generatori della serie ECO-ECP sono costruiti per lavorare a lungo senza manutenzione.

PRIMA DI ESEGUIRE QUESTA OPERAZIONE LEGGERE MOLTO ATTENTAMENTE LE PRESCRIZIONI DI SICUREZZA ALL'INIZIO DI QUESTO MANUALE.

The alternators series ECO-ECP are designed to give a long maintenance free working life.

BEFORE PERFORMING THIS OPERATION, READ THE SAFETY REQUIREMENTS AT THE BEGINNING OF THIS MANUAL CAREFULLY.

DEMARRAGE ET ARRET	ANTRIEB UND STILLSETZUG	ARRANQUE Y PARADA
<p>La manipulation pour le démarrage, le fonctionnement et l'arrêt est à la charge de l'installateur.</p> <p>LES OPERATIONS DE DEMARRAGE, FONCTIONNEMENT ET ARRET DOIVENT ETRE FAITES PAR DU PERSONNEL QUALIFIE AYANT LU ET COMPRIS LES PRESCRIPTIONS DE SECURITE AU DEBUT DU MANUEL.</p> <p>IMPORTANT : Durant le premier démarrage, qui doit être exécuté à vitesse réduite, l'installateur doit vérifier qu'aucun bruit anormal ne se présente. Dans le cas de bruits anormaux, interrompre immédiatement le fonctionnement et vérifier l'accouplement mécanique.</p>	<p>Die Instrumentierung für Antrieb, die Netzführung und die Stillsetzung der Systeme obliegt dem Monteur.</p> <p>ANTRIEB, NETZFÜHRUNG UND STILLSETZUNG DÜRFEN AUSSCHLIEßLICH VON ENTSPRECHEND QUALIFIZIERTEN FACHPERSONAL DURCHFÜHRT WERDEN UND ZWAR ERST NACHDEM DIE SICHERHEITSVORSCHRIFTEN AM ANFANG DIESES HANDBUCHS GELESEN UND VERSTANDEN WORDEN SIND.</p> <p>WICHTIG : Während der ersten Inbetriebnahme, die mit reduzierter Geschwindigkeit erfolgen muß, hat der Monteur zu überprüfen, ob Anomalien in der Geräuscentwicklung auftreten. Im Falle von Anomalien in der Geräuscentwicklung, ist dafür zu sorgen, daß die Anlage unverzüglich gestoppt wird. Die mechanischen Anschlüsse müssen in diesem Falle verbessert werden.</p>	<p>La instrumentación para el arranque, la conducción y la parada del sistema es a cargo del instalador.</p> <p>LAS OPERACIONES DE ARRANQUE, CONDUCCION Y PARADA DEBEN SER REALIZADAS POR PARTE DE PERSONAL ADECUADAMENTE CALIFICADO Y QUE HAYA LEIDO Y COMPRENDIDO LAS NORMAS DE SEGURIDAD AL PRINCIPIO DEL MANUAL.</p> <p>IMPORTANTE : Durante el primer arranque, que deberá efectuarse a baja velocidad, el instalador deberá controlar que no se presenten ruidos anormales. En caso de ruidos anormales, detener inmediatamente el sistema e intervenir para mejorar el acoplamiento mecánico.</p>
<p>NETTOYAGE ET GRAISSAGE</p>	<p>REINIGUNG UND SCHMIERUNG</p>	<p>LIMPIEZA Y LUBRIFICACION</p>
<p>Avant tout contact avec l'alternateur, s'assurer de sa propreté parfaite et qu'il soit à température ambiante; il est alors possible de le nettoyer extérieurement avec de l'air comprimé.</p> <p>NE JAMAIS UTILISER DE LIQUIDE OU DE L'EAU.</p> <p>NE PAS NETTOYER AVEC DE L'AIR COMPRI ME LES PARTIES ELECTRIQUES INTERNES, CAR L'ON POURRAIT PROVOQUER UN COURT-CIRCUIT OU AUTRES ANOMALIES.</p> <p>Pour le graissage des roulements, consulter le tableau 21 pag. 70.</p>	<p>Bevor Sie sich dem Generator nähern, ist sicherzustellen, daß dieser nicht mehr stromführend ist und sich auf Raumtemperatur abgekühlt hat; zu diesem Zeitpunkt ist es möglich, den Generator von außen mit Preßluft zu reinigen.</p> <p>NIEMALS FLÜSSIGREINIGER ODER WASSER VERWENDEN.</p> <p>DIE INNENLIEGENDEN ELEKTROTEILE NIEMALS MIT PRESSLUFT REINIGEN, DA SICH KURZSCHLÜSSE ODER ANDERE STÖRUNGEN DARAUS ERGEBEN KÖNNTEN.</p> <p>Bezüglich der Schmierung der Lager sind die Angaben in Tabelle 21, Seite 70 zu befolgen.</p>	<p>Antes de acercarse al generador, asegurarse que el mismo sea a estado energético cero y a temperatura ambiente; en estas condiciones es posible limpiarlo externamente con aire comprimido.</p> <p>NO UTILIZAR NUNCA LIQUIDOS O AGUA.</p> <p>NO LIMPIAR CON AIRE COMPRI MIDO LAS PARTES ELECTRICAS INTERNAS, DEBIDO A LA POSIBILIDAD DE CAUZAR CORTOCIRCUITOS O CUALQUIER OTRO TIPO DE PROBLEMA.</p> <p>Para la lubricación de los cojinetes consultar la tabla 21 pag. 70.</p>
<p>MAINTENANCE</p>	<p>WARTUNG</p>	<p>MANTENIMIENTO</p>

<p>PERICOLO DANGER</p> 	  	<p>GEFAHR PELIGRO</p> 
<p>Les alternateurs de la série ECO-ECP sont construits pour fonctionner longtemps sans aucun entretien.</p> <p>AVANT D'EXECUTER CETTE OPERATION, LIRE ATTENTIVEMENT LES PRESCRIPTIONS DE SECURITE AU DEBUT DU MANUEL.</p>	<p>Die Generatoren der Serie ECO-ECP sind so konstruiert, daß sie einen langen Zeitraum ohne Wartung arbeiten können.</p> <p>BEVOR DIESE ARBEITEN DURCHFÜHRT WERDEN, SIND DIE AM ANFANG DIESES HANDBUCHES ANGEgebenEN SICHERHEITSVORSCHRIFTEN AUFMERKSAM ZU LESEN.</p>	<p>Los generadores de las series ECO-ECP son construidos para trabajar por mucho tiempo sin mantenimiento.</p> <p>ANTES DE REALIZAR DICHA OPERATION LEER CUIDADOSAMENTE LAS NORMAS DE SEGURIDAD AL PRINCIPIO DE ESTE MANUAL.</p>

MANUTENZIONE

Gli interventi di manutenzione sul generatore Mecc Alte si possono dividere in ordinari e straordinari; in ogni caso qualsiasi intervento deve essere autorizzato dal responsabile della sicurezza, a macchina ferma e isolata elettricamente dall'impianto o dalla rete.

La manutenzione e la ricerca guasti deve essere eseguita da personale elettricamente/meccanicamente qualificato in quanto ogni operazione a seguito descritta presenta pericoli per il personale. Si raccomanda inoltre che siano prese tutte le precauzioni per impedire che la macchina venga riavviata inavvertitamente durante le fasi di manutenzione e ricerca guasti.

Gli interventi di manutenzione ordinaria possono essere riassunti in :

- a) verifiche condizioni avvolgimenti dopo lunghi periodi di immagazzinamento o di sosta
- b) verifiche, ad intervalli regolari, del corretto funzionamento (assenza di rumori o vibrazioni anomale)
- c) verifiche meccaniche su tutti i bulloni di fissaggio ed in particolare delle connessioni elettriche
- d) pulizia esterna del generatore

a) Verifiche condizioni avvolgimenti dopo lunghi periodi di immagazzinamento o di sosta.

La condizione degli avvolgimenti può essere verificata mediante la misura della resistenza di isolamento verso terra. Tale misura si esegue con uno strumento "Megger" o similari a 500V di tensione continua; è importante che prima di eseguire la prova, il regolatore di tensione (fig. a), il ponte diodi rotante (fig. b), i filtri anti disturbi radio (fig. c) e tutti gli eventuali dispositivi connessi elettricamente agli avvolgimenti da verificare, vengano scollegati.

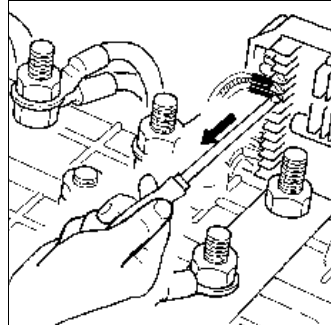
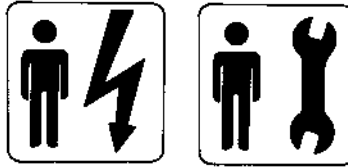


fig. a

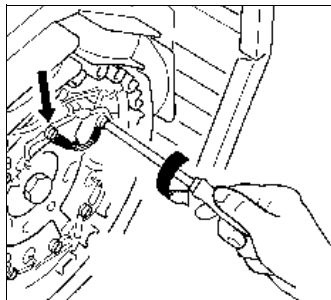


fig. b

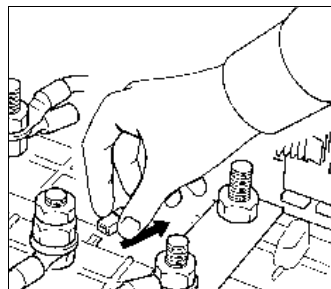


fig. c

MAINTENANCE

Maintenance operations on Mecc Alte generators can be divided into routine and extraordinary maintenance operations; in both cases, all operations must be authorised by the safety representative and they must be carried out when the machine is turned off and insulated from the electric installation or from the power mains.

High-qualified mechanical or electrical technicians must carry out maintenance operations and any fault search since all operations described hereunder could put personnel in serious danger.

It is also highly recommended to take all the necessary precautions so as to prevent an inadvertent starting of the machine during maintenance and fault search operations.

Routine maintenance operations can be summed up as follows:

- a) Assessment of windings conditions after long periods of storage or inactivity
- b) Assessment, on a regular basis, of correct functioning (absence of anomalous noises or vibrations)
- c) Mechanical inspections on all fastening bolts and, in particular, on electric connections
- d) external cleaning of generator

a) Assessment of windings conditions after long periods of storage or inactivity.

Measuring the insulating earth resistance can assess the condition of the windings. This measurement can be carried out with a "Megger" device, or similar, with a 500V direct-current voltage. It is very important to disconnect the voltage regulator (fig. a), the rotating diode bridge (fig. b) and the radio-interference filter (fig. c), as well as any other device connected to the windings to be checked, before carrying out the measurement.

MAINTENANCE	WARTUNG	MANTENIMIENTO
<p>Les interventions de maintenances sur les alternateurs Mecc Alte peuvent être considérées comme ordinaires ou extra-ordinaires ; dans chaque cas toute intervention doit être autorisée par le responsable de la sécurité, et effectuée sur une machine arrêtée et isolée électriquement de l'installation ou du réseau.</p> <p>La maintenance et le recherche de panne doit être effectuée par du personnel électriquement/mécaniquement qualifié car chaque opération décrite ci-dessous présente des dangers pour l'utilisateur.</p> <p>Nous recommandons en outre que soient prises toutes les précautions pour empêcher le redémarrage du groupe par inadvertance durant les phases de maintenances et de recherche de pannes.</p>	<p>Die Wartungsarbeiten an dem Stromerzeuger Mecc Alte Spa können in normale und ausserordentliche geteilt werden; auf jeden Fall muss jede Wartung von dem Sicherheitsverantwortlichen autorisiert werden; das kann nur passieren wenn die Maschine unbeweglich und elektrisch von der Anlage oder von dem Netz isoliert wird.</p> <p>Die Wartung und die Schadenuntersuchung muss von den elektrischen/mechanischen Fachkräften getan werden, denn jede Operation, welche unten beschrieben wird, zeigt besondere Gefahren für das Dienstpersonal.</p> <p>Es wird streng empfohlen, alle Vorsichtsmassnahmen zu treffen, um zu verhindern, dass die Maschine versehentlich während der Wartung und der Schadenuntersuchung wieder angelassen wird.</p>	<p>Las intervenciones de manutención en el generador Mecc Alte se pueden dividir en ordinarias y extraordinarias; de cualquier forma, todas las intervenciones deben ser autorizadas por el responsable de la seguridad, con la máquina parada y aislada electricamente de la instalación o de la red.</p> <p>La manutención y la búsqueda de averías deben ser hechas por personal electricamente/mecánicamente cualificado, ya que cada operación a seguir descrita presenta peligros para el personal.</p> <p>Se recomienda además que sean tomadas todas las precauciones para impedir que la máquina vuelva a funcionar inadvertidamente durante las fases de manutención y búsqueda de averías.</p>
<p>Les interventions de maintenances ordinaires peuvent être résumées ainsi :</p> <p>a) Vérification des enroulements après de longues périodes d'emmagasinement ou d'arrêt de fonctionnement.</p> <p>b) Vérification, à intervalles réguliers, du fonctionnement correct (absence de bruit ou vibrations anormales).</p> <p>c) Vérifications mécaniques de tous les boulons de fixations et en particulier des connexions électriques.</p> <p>d) Nettoyage externe de l'alternateur.</p>	<p>Die normalen Wartungsarbeiten können wie folgt zusammengefasst werden.</p> <p>a) Nachprüfungen der Wicklungswiderstände nach längeren Zeiten von Einlagerung oder Stillstand</p> <p>b) Nachprüfungen in regelmässigen Zeitabständen, der richtigen Arbeitsweise (Abwesenheit von Laermen oder anomalen Vibrationen)</p> <p>c) Mechanische Nachprüfungen über alle Befestigungsbolzen und besonderes über die elektrischen Verbindungen.</p> <p>d) Innerliche Reinigung des Stromerzeugers</p>	<p>Las intervenciones de manutención ordinaria pueden ser resumidas en:</p> <p>a) verificaciones de condiciones de envoltura después de largos periodos de almacenaje o de pausa</p> <p>b) verificaciones, a intervalos regulares, del correcto funcionamiento (ausencia de ruidos o vibraciones anómalas)</p> <p>c) verificaciones mecánicas en todos los pernos de fijación y en particular de las conexiones eléctricas</p> <p>d) limpieza externa del generador.</p>
<p>a) Vérification des enroulements après de longues périodes d'emmagasinement ou d'arrêt de fonctionnement :</p> <p>L'état des enroulements peut être vérifier par la mesure de la résistance de l'isolement vers la masse ou terre. Telle mesure s'effectue par un instrument "Megger" ou un matériel similaire à 500V de tension en continue. Il est important que, avant d'effectuer l'essai, le régulateur de tension (fig. a), le pont de diodes tournantes (fig. b), les filtres anti-parasitage (fig. c) et tous les éventuels dispositifs de connexions électriques aux enroulements à vérifier, ne soient pas connectés.</p>	<p>a) Nachprüfungen der Wickelbedingungen nach längeren Zeiten von Einlagern oder Stillstand.</p> <p>Die Wickelbediengungen können durch die Messung des Erdeisolationswiderstands überprüft werden.</p> <p>Diese Messung wird durch ein Instrument genannt Megger oder durch einige ähnliche Instrumente mit 500V Prüfspannung ausgeführt; es ist ganz wichtig dass, bevor die Probe getan wird, der Spannungsregler (abb. a), die rolende Diodebrücke (abb. b), die Funkentstör-Filter (abb. c) und alle andere eventuelle Vorrichtungen, welche mit den überprüfenden Wicklungen elektrisch verbunden sind, ausgeschaltet werden.</p>	<p>a) Verificación de condiciones de envoltura después de largos periodos de almacenaje o de pausa.</p> <p>La condición de las envolturas puede ser verificada por la medición de la resistencia de aislamiento a la tierra. Tal medición se lleva a cabo con un instrumento "Megger" o similares a 500V de tensión continua; es importante que antes de hacer la prueba, el regulador de tensión (fig. a), el puente diodos rotativo (fig. b), los filtros anti-disturbio radio (fig. c) y todos los eventuales dispositivos conectados electricamente a las envolturas verificadas, sean desconectados.</p>

MANUTENZIONE

Il valore misurato di resistenza verso terra di tutti gli avvolgimenti deve essere superiore a $1M\Omega$.

Nell'ipotesi in cui il valore misurato sia inferiore a quanto sopra riportato, gli avvolgimenti devono essere opportunamente asciugati. Tale operazione può essere eseguita indirizzando un getto di aria calda a circa $50-60^{\circ}\text{C}$, negli ingressi o nelle uscite dell'aria del generatore.

In alternativa a quanto sopra, gli avvolgimenti di statore possono essere collegati elettricamente e fatti attraversare da una corrente mediante un alimentatore in continua; il valore di corrente da fare circolare negli avvolgimenti dipenderà dalle dimensioni dell'alternatore e comunque dovrà essere stabilito in accordo ai valori nominali riportati nella targhetta.

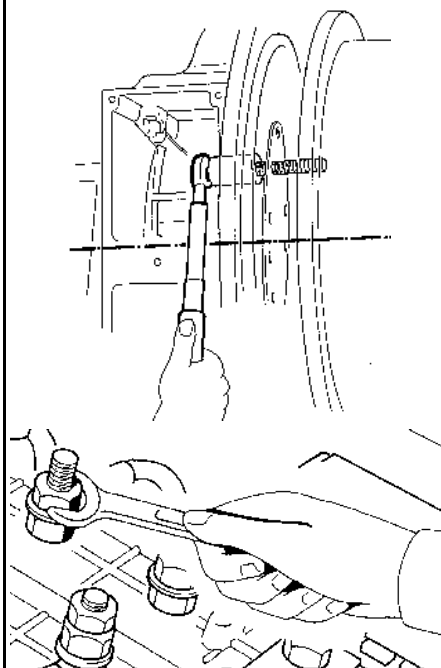
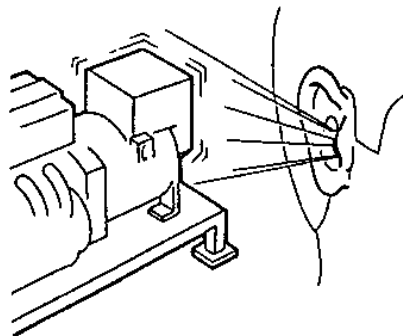
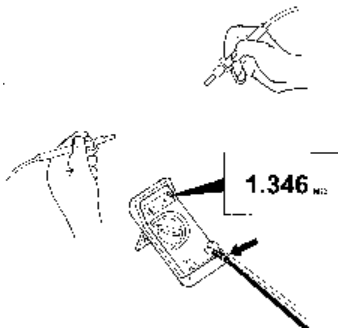
b) Verifiche del corretto funzionamento (assenza di rumori o vibrazioni anomale).

Ad intervalli regolari raccomandiamo di verificare che il generatore funzioni regolarmente senza rumori o vibrazioni anomale; tali presenze potrebbero denotare il danneggiamento dei cuscinetti. Ricordiamo che l'alternatore a sé stante non presenta vibrazioni particolari in quanto le parti rotanti sono perfettamente bilanciate. Premesso che la bilanciatura del rotore non sia stata alterata e che i cuscinetti dell'alternatore non siano danneggiati, le cause delle vibrazioni presenti sul gruppo elettrogeno saranno da ricercare negli allineamenti degli accoppiamenti, nelle sollecitazioni del motore termico o nei supporti antivibranti.

Si raccomanda inoltre di verificare i dati funzionali che devono risultare in linea con quanto riportato nella targhetta del generatore.

c) Verifiche meccaniche su tutti i bulloni di fissaggio ed in particolare delle connessioni elettriche.

Ad intervalli regolari raccomandiamo di verificare che tutti i bulloni di fissaggio siano adeguatamente stretti; una particolare attenzione deve essere rivolta alle connessioni elettriche, operazione che deve essere eseguita con la assoluta certezza di assenza di tensione. Nel manuale del generatore sono indicate le corrette coppie di serraggio delle varie dimensioni di bullone.



MAINTENANCE

The figure resulting from the measurement of the windings' earth resistance must be over $1M\Omega$.

Should the figure be smaller than the above-mentioned one, the windings must be adequately dried up. This can be done by directing a jet of hot air of about $50-60^{\circ}\text{C}$ into the generator's air inlets or outlets; alternatively, the stator's windings can be electrically connected and a voltage can be passed through them by means of a direct-current power supply. The amount of current in the windings depends on the generator size, even though it must be fixed according to the nominal values stated on the plate.

b) Assessment of current functioning (absence of anomalous noises or vibrations).

We recommend users to check regularly the correct functioning of the generator, and to verify that there are no anomalous noises or vibrations; their presence might indicate damage of bearings.

May we remind you that the alternator itself has no particular vibration since the rotating parts are perfectly balanced. Provided that the rotor balancing has not been altered and that the rotor's bearings have not been damaged, vibrations in the generator set may occur due to alignments of couplings, due to stress upon the combustion engine, or to vibration mounts.

We also recommend checking of performance data which must comply with the data on the generator's plate.

c) Mechanical checks of fastening bolts and, in particular, of electric connections.

We recommend a regular check of all fastening bolts, which must be perfectly tightened up. Special attention should be paid to all electric connections; this inspection must be carried out in the complete absence of voltage. To choose the correct tightening wrenches suitable for the different sizes of the bolts, see generator manual.

MAINTENANCE

La valeur mesurée de la résistance vers la terre de tous les enroulements doit être supérieure à 1 Mohm.

Dans l'hypothèse dans laquelle la valeur mesurée soit inférieure à ce qui était ci-dessus donné, les enroulements doivent être opportunément sèches.

Telle opération peut être exécutée en dirigeant un jet d'air chaud à environ 50-60 °C dans les entrées ou sorties d'air de l'alternateur.

En alternative de ce qui est donné ci-dessus, les enroulements du stator peuvent être court-circuités et traversés par un courant au moyen d'un alimentateur en continue; la valeur du courant qui doit circuler dans les enroulements dépend de la dimension de l'alternateur et de toute manière devra être stabilisée en accord aux valeurs nominales reportées sur la plaque.

b) Vérification, à intervalles réguliers, du fonctionnement correct (absence de bruit ou de vibrations anormales).

A intervalles réguliers, nous recommandons de vérifier que l'alternateur fonctionne régulièrement sans bruit ou vibration anormale. Tel phénomène pourrait dénoter l'endommagement des roulements.

Nous rappelons que l'alternateur ne présente pas de vibrations particulières lorsque les parties tournantes sont parfaitement équilibrées.

En considérant que l'équilibrage du rotor ne soit pas altéré et que les roulements de l'alternateur ne sont pas endommagés, les causes des vibrations présentes sur le groupe électrogène seront à rechercher dans les alignements des accouplements, dans les sollicitations du moteur thermique ou dans les supports anti-vibrations.

Nous recommandons également de vérifier les données fonctionnelles qui doivent être en coordination avec ce qui est reporté sur la plaque de l'alternateur.

c) Vérifications mécaniques de tous les boulons de fixations et en particulier des connexions électriques.

A intervalles réguliers, nous recommandons de vérifier que tous les écrous de fixation soient correctement serrés; une attention particulière doit être apportée aux connexions électriques, opération qui doit être suivie avec l'absolue certitude d'absence de tension. Dans le manuel de l'alternateur sont indiqués les couples de serrage corrects de tous les écrous de dimensions différentes.

WARTUNG

Der gemessene Widerstandswert aller Wicklungen gegen Erde muss unbedingt mehr als 1M Ω sein.

In dem Fall, in dem der gemessene Wert niedriger ist im Vergleich zu was oben genannt worden ist, muessen die Wicklungen gelegentlich ausgetrocknet werden.

Dieses Verfahren kann durch den Wurf eines Strahles warmer Luft mit einer Temperatur von 50-60 °C in die Eingänge oder Ausgänge des Stromzeugers ausgeführt werden.

Eine andere Möglichkeit zu o.g. wäre die elektrischen Versorgung der Ständerwicklung. Sie könnte im Prinzip durch einen Gleichstrom von einen separaten Stromerzeugerzeuger mit Strom durchflossen werden. Der Stromwert, welcher in den Spulen sich bewegen muss, hängt von den Wechselstromgeneratorgrößen ab und, darf auf keinen Fall die Nominalwerte des Generators, wie sie auf dem Schild erscheinen überschreiten.

b) Ueberprüfungen der richtigen Arbeitsweise (Abwesenheit von Lärmen oder anomalen Schwingungen).

In regelmässigen Zeitabständen empfehlen wir streng zu überprüfen, ob der Stromerzeuger normal funktioniert, ohne Lärme oder ausserordentliche Schwingungen; die Anwesenheit solcher Laerme koennt auf eine Beschädigung der eingebauten Lager hindeuten. Wir moechten Sie daran erinnern, dass der Wechselstromgenerator selbst normalerweise keine besondere Schwingungen zeigt, weil die rotierenden Teile perfekt balanciert sind. Vorausgesetzt dass die Auswucht nicht verändert worden ist und die Lager des Wechselstromgenerators nicht beschädigt sind, sind die Gründe der Schwingungen auf dem Generator in den Anreihungen der Verbindungen, in den Schwingungen des Antriebs-Motors oder in den Antischwingungs- Auflagen zu finden.

Es wird auch empfohlen, die Übereinstimmung der funktionellen Daten mit den Daten vom Typenschild des Generators zu überprüfen.

c) Mechanische Ueberprüfungen über alle Befestigungbolzen und besonders über die elektrische Verbindungen.

In regelmässige Zeitabstände empfehlen wir zu überprüfen, ob die Befestigungsbolzen angemessen fest sind; eine besondere Aufmerksamkeit muss den elektrischen Verbindungen gegeben werden. Diese Handlung muss ausgeführt werden nur wenn man absolut sicher ist, dass keine Spannung vorhanden ist. Auf dem Hinweisbuch des Stromerzeugers werden die richtigen Befestigungsmomente der verschiedenen Größen der Bolzen mitgeteilt.

MANTENIMIENTO

El valor medido de resistencia a la tierra de todas las envolturas debe ser superior a 1M Ω .

En la hipótesis de que el valor medido sea inferior al arriba indicado, las envolturas deben ser oportunamente secadas. Tal operación puede ser hecha direccionando un chorro de aire caliente a aproximadamente 50-60°C, en las entradas o en las salidas de aire del generador.

Alternativamente al indicado arriba, las envolturas de estator pueden ser coligadas electricamente y ser atravesadas por una corriente a través de un alimentador en continuo; el valor de corriente a hacer circular en las envolturas dependerá de las dimensiones del los alternadores y de cualquier forma deberá ser establecido de acuerdo con los valores nominales de la plaquita.

b) Verificaciones del correcto funcionamiento (ausencia de ruidos o vibraciones anómalas).

A intervalos regulares, recomendamos verificar si el generador funciona regularmente sin ruidos o vibraciones anómalas; tales presencias podrían denotar un daño de los cojinetes.

Les recordamos que el alternador por si mismo no presenta vibraciones particulares, ya que las partes rotativas son perfectamente balanceadas. Considerando que el balanceo del rotor no haya sido alterado y que los cojinetes del alternador no hayan sido dañados, las causas de las vibraciones presentes en el grupo electrógeno deberán ser buscadas en los alineamientos de los acoplamientos, en las sollicitaciones del motor térmico o en los soportes antivibrantes.

Se recomienda además, verificar los datos funcionales que deben resultar en línea con aquello que dice la plaquita del generador.

c) Verificaciones mecánicas en todos los pernos de fijación y en particular de las conexiones eléctricas.

A intervalos regulares les recomendamos verificar si todos los pernos de fijación están adecuadamente apretados; una particular atención debe ser dirigida a las conexiones eléctricas, operación que debe ser hecha con la absoluta certeza de ausencia de tensión. En el manual del generador son indicadas los correctos pares de apriete de las varias dimensiones de pernos.

MANUTENZIONE

d) Pulizia esterna ed interna del generatore.

Per la pulizia esterna del generatore è possibile utilizzare dell'aria compressa; vietiamo assolutamente l'uso di qualsiasi tipo di idropulitrice e di liquidi detergenti; il grado di protezione standard del generatore è IP21 e pertanto utilizzando liquidi potrebbero verificarsi delle anomalie o anche cortocircuiti.

Gli interventi di manutenzione straordinaria possono essere riassunti in:

- manutenzione dei cuscinetti ed eventuale sostituzione
- pulizia dei filtri aria (se presenti)
- pulizia degli avvolgimenti
- sostituzione del ponte a diodi
- sostituzione dell'eccitatrice
- sostituzione del regolatore di tensione
- controllo della tensione residua

a) Manutenzione dei cuscinetti ed eventuale sostituzione.

Tutti i cuscinetti sono ingrassati in fase di montaggio; il grasso impiegato normalmente è del tipo SKF28 o equivalenti.

Tutti i generatori ad eccezione dei tipi ECO40, ECO43N ed ECO46, montano cuscinetti di tipo stagno; per tali tipi di cuscinetti non sono necessarie manutenzioni per tutto il periodo di funzionamento (stimabile in circa 30.000 ore).

Per i generatori tipo 40, 43 e 46, ad intervalli regolari (vedere tabella cuscinetti) occorre procedere all'ingrassaggio dei cuscinetti mediante un apposito ingrassatore a pressione.

Controlli periodici durante il periodo di funzionamento, devono essere eseguiti per verificare eventuali surriscaldamenti o rumori; eccessive vibrazioni possono essere causate da una usura anomala del cuscinetto.

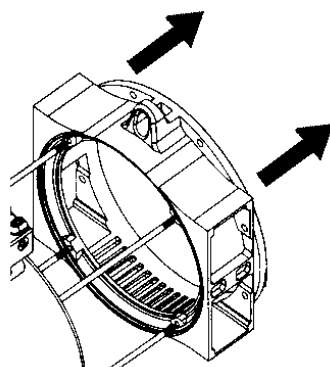
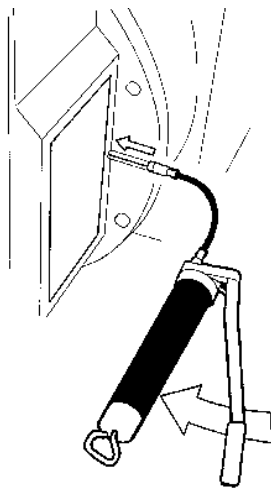
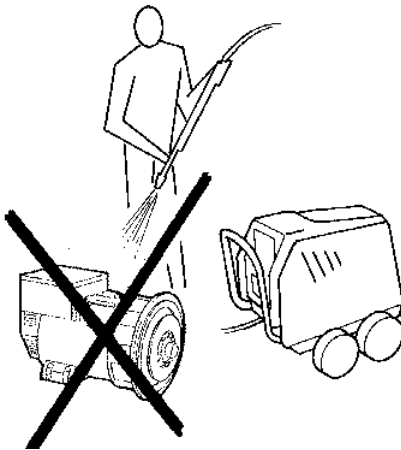
In tal caso, il cuscinetto deve essere smontato per essere esaminato ed eventualmente sostituito.

Qui di seguito viene descritta la procedura per sostituire il cuscinetto.

Generatore tipo 28-31-32-34.

Per smontare l'alternatore della serie 28-31-32-34, attenersi alle seguenti istruzioni:

-) togliere il coperchio anteriore



MAINTENANCE

d) Internal and external cleaning of the generator.

For the external cleaning of the generator, you can use compressed air. The use of hydro-cleaners and detergent fluids is strictly forbidden. The standard protection degree of the generator is IP21; therefore, use of fluids could cause anomalies or even short-circuits.

Extraordinary maintenance operations can be summed up as follows:

- Maintenance and replacement (if necessary) of bearings
- Cleaning of air filters (if available)
- Cleaning of windings
- Replacement of diode bridge
- Replacement of exciter
- Replacement of voltage regulator
- Check of residual voltage

a) Maintenance and replacement (if necessary) of bearings.

During the assembling phase, all bearings are greased with SKF28 grease, or similar.

All generators, except the ECO40, the ECO43N and ECO46 versions, are equipped with sealed bearings; for this kind of bearing, no maintenance is required for the total operating time (estimated: 30.000 hours).

Bearings of alternator versions 40, 43 and 46 must be greased on a regular basis by means of a pressure grease cup (see bearings chart).

During the operating time, checks to detect presence of either overheating, or noises, must be carried out on a regular basis. If the bearing is worn off, it can cause excessive vibrations. In such a case, the bearing must be removed, examined, and if necessary, replaced.

A description of the procedure for a bearing replacement.

Generator versions: 28-31-32-34.

To disassemble alternator versions 28-31-32-34, follow these instructions:

-) Remove front cover

MAINTENANCE	WARTUNG	MANTENIMIENTO
<p>d) Nettoyage externe et interne de l'alternateur. Pour le nettoyage externe de l'alternateur, il est possible d'utiliser de l'air comprimé; Il est absolument interdit l'utilisation de quelque type d'hydro-sableuse ou de liquide détergent. Le grade de protection standard de l'alternateur est IP21 et en conséquence l'utilisation de liquides pourrait amener le constat d'anomalies ou également de court-circuit.</p> <p>Les interventions de maintenances extraordinaires peuvent être résumées ainsi :</p> <ul style="list-style-type: none"> a) Maintenance des roulements et éventuellement changement. b) Nettoyage des filtres à air (si présents) c) Nettoyage des enroulements. d) Changement des pont de diodes. e) Changement de l'excitatrice. f) Changement du régulateur de tension. g) Contrôle de la tension résiduelle. <p>a) Maintenance des roulements et éventuellement changement. Tous les roulements sont graissés en phase de montage ; la graisse utilisée normalement est du type SKF 28 ou équivalent.</p> <p>Tous les alternateurs à l'exception des types ECO40, ECO43N et ECO46, ont des roulements étanches. Pour ce type de roulement, aucune maintenance n'est nécessaire pendant toute la période de fonctionnement (estimable à environ 30 000 heures).</p> <p>Pour les générateurs de type 40, 43 et 46, à intervalles réguliers (voir le tableau des roulements), il faut procéder au graissage des roulements à l'aide d'un graisseur à pression prévu à cet effet.</p> <p>Des contrôles périodiques pendant toute la période de fonctionnement doivent être effectués pour éviter d'éventuelles surchauffes ou des bruits ; des vibrations excessives peuvent être causées par une usure normale des roulements.</p> <p>Dans de tel cas, le roulement doit être démonté pour être examiné et éventuellement changé.</p> <p>Ci-dessous description de la procédure pour changer le roulement.</p> <p>Alternateur type 28-31-32-34. Pour démonter l'alternateur de la série 28-31-32-34 :</p> <p>-) Enlever le flasque avant.</p>	<p>d) Äussere und innerliche Reinigung des Stromerzeugers. Um den Stromerzeuger draussen zu reinigen, ist es moeglich Druckluft zu verwenden; es ist streng verboten irgendwelche Dampfstrahler oder Reinigungsmittel zu benutzen. Die standard Schutzklasse des Stromerzeugers ist IP 21 und deswegen , wenn man ein fluessiges Reinigungsmittel verwenden sollte, koennen einige Unregelmassigkeiten oder auch ein Kurzschluss auftreten.</p> <p>Die besonderen Wartungsarbeiten koennen wie folgt zusammengefasst werden.</p> <ul style="list-style-type: none"> a) Instandhaltung der Lager und moeglicher Wechsel b) Reinigung der Luftfilter c) Reinigung der Wicklungen d) Austausch der Diodenbrücke e) Austausch der Erregermaschine f) Austausch des Spannungsreglers g) Kontrolle der Restspannung <p>a) Instandhaltung der Lager und eventueller Ersatz. Alle Lager werden während des Einbauverfahrens geschmiert; die benutzte Schmiere ist normalerweise von Typ SKF28 oder ähnlich.</p> <p>Alle Stromerzeuger ,ausser die vom Typ ECO40, ECO43N oder ECO46, montieren Lager sind geschlossen; fuer diese Typen von Lagern ist keine Instandhaltung für die gesamte Laufzeit noetig (schätzbar in zirka 30.000 Stunden). Periodisches nachfetten der Lager beim Typ ECO40, ECO43 oder ECO46 (/tab. 18), um eventuelles Hiesslaufen oder Lärm zu vermeiden; übermässige Schwingungen koennen von einer anomalen Abnutzung des Lager abhängig sein.</p> <p>In diesem Fall muss das Lager abmontiert werden,um untersucht und eventuell gewechselt werden.</p> <p>Hier unten die Beschreibung des Wechselsverfahrens des Lagers.</p> <p>Stromerzeuger Typ 28-31-32-34. Um die Stromerzeuger zu demontieren, folgen Sie bitte den Hinweisen:</p> <p>-) Den vorderen Deckel entfernen</p>	<p>d) Limpieza externa e interna del generador Para la limpieza externa del generador es posible utilizar aire comprimado; prohibimos absolutamente el uso de cualquier tipo de hidrolimpiadora y de liquidos detergentes; el grado de protección standard del generador es IP21 y por lo tanto utilizando liquidos se podrían verificar anomalías o también cortocircuitos.</p> <p>Las intervenciones de manutención extraordinaria pieden ser resumidas en:</p> <ul style="list-style-type: none"> a) manutención de los cojinetes y eventual sustitución b) limpieza de los filtros de aire (si presentes) c) limpieza de las envolturas d) sustitución de los puentes a diodos e) sustitución de la excitadora f) sustitución del regulador de tensión g) control de la tensión residual <p>a) Manutención de los cojinetes y eventual sustitución Todos los cojinetes son engrasados en fase de montaje; la grasa empleada normalmente es del tipo SKF28 o equivalente.</p> <p>Todos los generadores, con excepción de los tipos ECO40, ECO43N y ECO46, montan cojinetes de tipo sellado; para tales tipos de cojinetes no son necesarias manutenciones por todo el periodo de funcionamiento (estimable en aproximadamente 30.000 horas).</p> <p>Para los generadores tipo 40, 43 y 46, a intervalos regulares (ver tabla cojinetes), se debe proceder al engrase de los cojinetes a través de un engrasador especial a presión.</p> <p>Controles periodicos durante el periodo de funcionamiento, deben ser llevados a cabo para verificar eventuales sobrecalentados o ruidos; excesivas vibraciones pueden ser causadas por un desgaste anómalo del cojinete.</p> <p>En tal caso, el cojinete debe ser desmontado para ser examinado y eventualmente sustituido.</p> <p>A seguir es descrito el procedimiento para sustituir el cojinete.</p> <p>Generador tipo 28-31-32-34. Para desmontar el alternador de la serie 28-31-32-34, atenerse a las siguientes instrucciones:</p> <p>-) sacar la tapa anterior</p>

MANUTENZIONE

-) sfilare il rotore utilizzando un mezzo di sollevamento con funi morbide ma di portata adeguata; verificare che i mezzi di sollevamento predisposti siano comunque adeguati per i pesi dei componenti da movimentare

-) per estrarre il cuscinetto deve essere utilizzato un apposito estrattore

-) per il montaggio del nuovo cuscinetto, riscaldare lo stesso con un apposito dispositivo magnetico

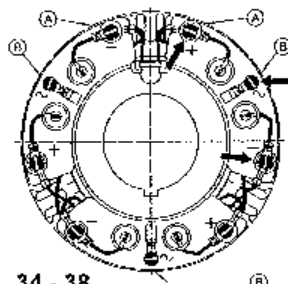
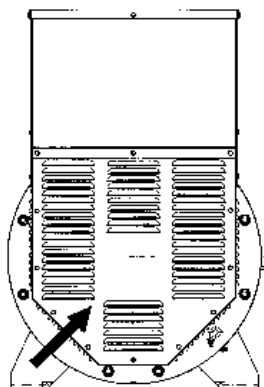
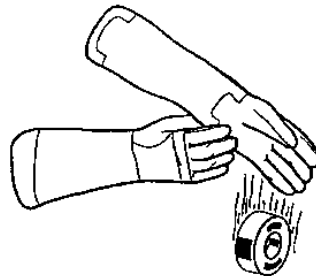
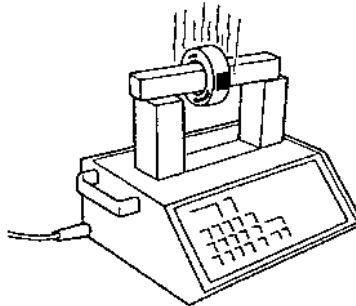
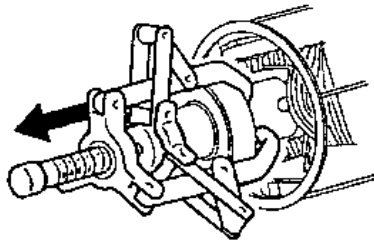
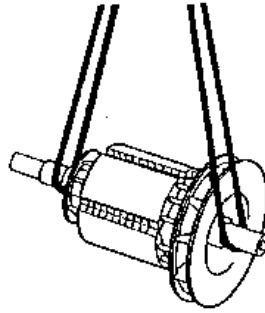
-) indossando gli appositi guanti anti-scottatura, montare il cuscinetto nella sua sede

Generatore tipo 38-40-43-46.

Per smontare l'alternatore della serie 38-40-43-46, è necessario rimuovere l'eccitatrice, pertanto attenersi alle seguenti istruzioni :

-) togliere la chiusura posteriore

-) sconnettere i cinque fili del ponte diodi rotante "A" e "B".



34 - 38

ⓑ

MAINTENANCE

-) Use a lifting device equipped with soft ropes of an adequate lifting capacity to extract rotor. Make sure that the lifting devices are suitable for the weight of the parts to be shifted;

-) To pull the bearing out, use a puller

-) To insert new bearing, heat it with a suitable magnetic device

-) Put on safety gloves and insert bearing into its place

Generator versions: 38-40-43-46.

To disassemble alternator versions 38-40-43-46, remove exciter as follows:

-) Remove rear seal

-) Disconnect the five wires of the rotating diode bridge "A" and "B".

MAINTENANCE	WARTUNG	MANTENIMIENTO
<p>-) Démontez le rotor en utilisant un moyen de soulèvement avec des câbles souples mais de portée appropriée; vérifiez que les moyens de soulèvement prédisposés soient adéquats pour les poids des composants à bouger.</p> <p>-) Pour extraire le roulement, il faut utiliser un extracteur spécial.</p> <p>-) Pour le montage du nouveau roulement, réchauffer ce dernier avec un dispositif magnétique spécial.</p> <p>-) Mettre des gants anti-brûlures, installer l'enroulement à sa place.</p> <p>Alternateur type 38-40-43-46. Pour démonter l'alternateur de la série 38-40-43-46, il est nécessaire pour démonter l'alternateur d'enlever l'induit d'excitatrice, par conséquent, suivre les instructions suivantes :</p> <p>-) Enlever la fermeture arrière.</p> <p>-) Déconnecter les 5 fils du pont de diode tournant "A" et "B".</p>	<p>-) Den Rotor abziehen. Das wird durch einen Flaschenzug mit weichen Stricken gemacht. Sie müssen aber von der richtigen Tragfähigkeit sein. Überprüfen Sie ob die verwendeten Aufhebenmittel auf jedem Fall fuer die Gewichte der Bestandteile, die bewegt werden müssen angemessen sind.</p> <p>-) Um das Lager herauszuziehen, muss eine angemessene Abziehvorrüchtug verwendet werden.</p> <p>-) Um das neue Lager zu montieren, beheizen Sie es mit einer angemessenen magnetischen Vorrichtung.</p> <p>-) Das Lager durch den Gebrauch der angemessenen Schutzhandschuhen auf seinem Platz montieren.</p> <p>Stromerzeuger Typ 38-40-43-46. Um der Wechselstromerzeuger Serie 38-40-43-46 zu demontieren, ist es notwendig, die Erregungsmaschine abzumontieren. Folgen Sie bitte dann den Hinweisen:</p> <p>-) Den hinteren Verschluss entfernen.</p> <p>-) Die fünf Draehnte der rotierenden Diodenbruecke aus den Fugen bringen "A" -"B".</p>	<p>-) extraer el rotor utilizando un medio de levantamiento con cuerdas blandas pero de capacidad adecuada; verificar que los medios de levantamiento predispuestos sean de todas formas adecuados para los pesos de los componentes a movimentar</p> <p>-) para extraer el cojinete debe ser utilizado un extractor especial</p> <p>-) para el montaje del nuevo cojinete, calentarlo con un dispositivo magnetico especial</p> <p>-) usando los adecuados guantes anti-quemadura, montar el cojinete en su sede</p> <p>Generador tipo 38-40-43-46. Para desmontar el alternador de la serie 38-40-43-46, es necesario sacar la excitadora, por consiguiente atenderse a las siguientes instrucciones :</p> <p>-) sacar el cierreposterior</p> <p>-) desconectarlos los cinco hilos del puente diodos rotativo "A" - "B".</p>

MANUTENZIONE

-) nel caso di alternatori della serie 38, togliere le viti di bloccaggio dei settori porta diodi del ponte rotante, mentre nel caso di alternatori della serie 40-43-46 togliere il bullone di bloccaggio e tirando leggermente togliere il ponte diodi

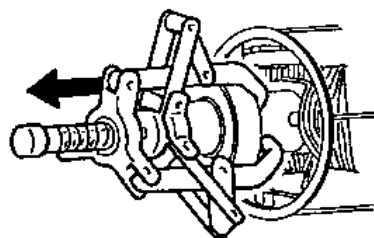
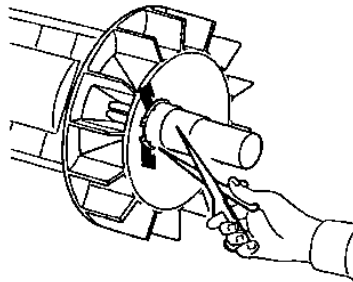
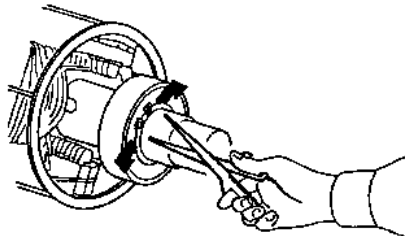
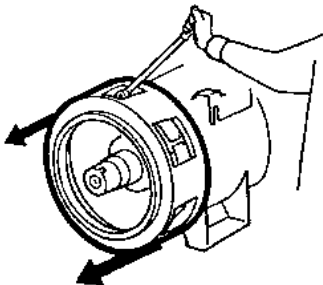
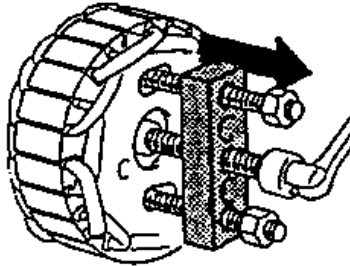
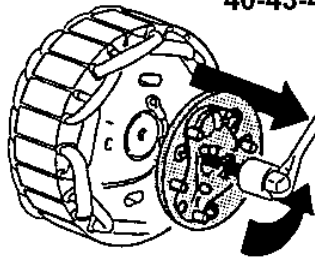
-) inserire un adeguato estrattore per sfilare il rotore eccitatrice

-) dal lato accoppiamento sfilare il rotore principale; nel caso in cui il diametro del coperchio anteriore fosse minore del diametro esterno della ventola, togliere il coperchio stesso per sfilare il rotore

-) togliere gli anelli seeger servendosi di una pinza adeguata

-) per estrarre il cuscinetto deve essere utilizzato un apposito estrattore

40-43-46



MAINTENANCE

-) When dealing with versions 38, remove clamp screws from the diodes area of the rotating bridge, whilst when dealing with versions 40, 43 and 46, remove clamp bolt and, by pulling it gently, remove Diode Bridge

-) Insert an adequate puller to pull out exciter rotor

-) Pull out rotor from the drive-end side; should the front lead diameter be smaller than the impeller's external diameter, remove lid to pull out rotor

-) Use a pair of suitable pliers to remove seeger rings

-) Use a suitable puller to remove bearing

MAINTENANCE	WARTUNG	MANTENIMIENTO
<p>-) Dans le cas des alternateurs de la série 38, enlever les vis de blocage des parties des diodes du pont tournant, tandis que pour le cas de la série 40-43-46, enlever le boulon de blocage en tirant légèrement, enlever le pont de diodes</p>	<p>-) Im Fall von Wechselstromerzeugern Serie 38, entfernen Sie die Befestigungsschrauben der diodentragenden Sektoren der rotierenden Brücke, während bei Wechselstromerzeugern der Serie 40-43-46 entfernen Sie die Befestigungsbolzen und bei leichtem Zug auch die Diodenbrücke</p>	<p>-) en el caso de alternadores de la serie 38, sacar los tornillos de bloque de los sectores porta diodos del puente rotativo, mientras que en el caso de alternadores de la serie 40-43-46 sacar el perno de bloque y, tirandolo ligeramente, sacar el puente diodos</p>
<p>-) Insérer un extracteur adéquate pour enlever le rotor principal</p>	<p>-) Einen angemessener Abszieher einstecken, um den Erregerrotor herauszuziehen</p>	<p>-) inserir un adecuado extractor para extraer el rotor excitadora</p>
<p>-) Du côté accouplement, enlever le rotor principal : dans le cas ou le diamètre du flasque avant serait plus petit que le diamètre externe du ventilateur, enlever le même couvercle pour enlever le rotor</p>	<p>-) Auf der Verbindungsseite den Hauptläufer herausziehen; für den Fall, dass der Durchmesser des vorderen Deckel niedriger sein sollte als der äussere Durchmesser des Flügelrads, entfernen Sie den Deckel, um den Läufer herauszuziehen</p>	<p>-) del lado acoplaje extraer el rotor principal; caso el diámetro de la tapa anterior fuera menor que el diámetro externo del ventilador, sacar la propia tapa para extraer el rotor</p>
<p>-) Enlever les circlips en se servant d'une pince adéquate</p>	<p>-) Die Seeger Ringe mit der Hilfe eines angemessenen Zange herausziehen</p>	<p>-) sacar los anillos seeger utilizando una pinza adecuada</p>
<p>-) Pour extraire le roulement, un extracteur approprié doit être utilisé</p>	<p>-) Um das Lager zu entfernen muss man einen angemessenen Abzieher benutzen</p>	<p>-) para extraer el cojinete se debe utilizar un extractor especial</p>

MANUTENZIONE

-) per il montaggio del nuovo cuscinetto, riscaldare lo stesso con un apposito dispositivo magnetico

-) indossando gli appositi guanti anti-scottatura, montare il cuscinetto nella sua sede

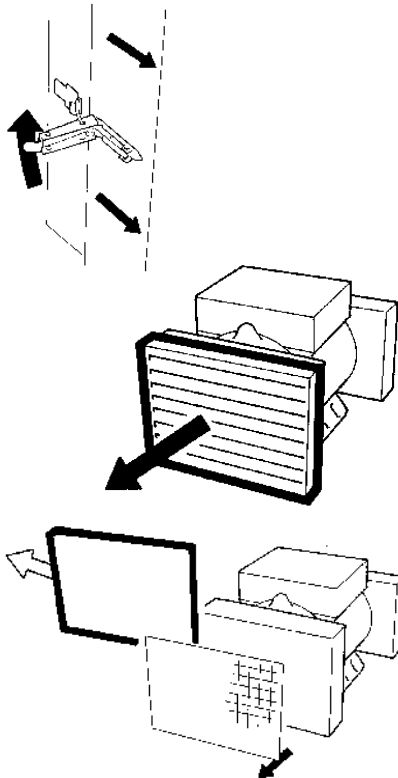
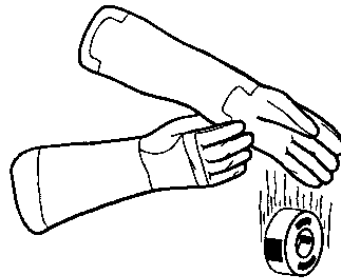
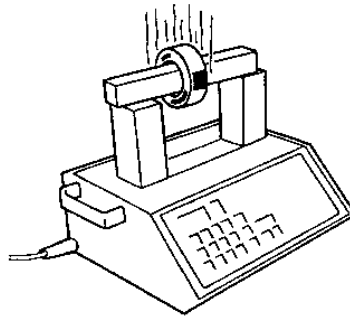
b) Pulizia dei filtri aria (se presenti)

I filtri aria sono degli accessori che vengono montati su richiesta dei clienti; tali dispositivi devono essere periodicamente puliti in quanto al loro interno è situata una retina a maglie che deve essere mantenuta pulita per garantire l'efficienza del filtro. La periodicità di intervento sui filtri aria dipenderà dalla severità delle condizioni del luogo di installazione; in ogni caso una regolare ispezione di questi componenti permetterà di stabilire se sarà il caso di intervenire. E' importante ricordare che la pulizia di questi elementi deve essere eseguita con il generatore non in servizio, in quanto la rimozione consente l'accesso a parti che potrebbero trovarsi in tensione.

c) Pulizia degli avvolgimenti

La durata degli avvolgimenti e quindi del generatore stesso, può essere migliorata da una corretta manutenzione e pulizia; un programma di ispezione e manutenzione dovrebbe essere stabilito tenendo presente che la frequenza di tali verifiche dipenderà dalle condizioni effettive dell'ambiente di utilizzo.

Se il generatore lavora in ambienti asciutti e puliti, un'ispezione all'anno può essere sufficiente; al contrario, se le condizioni sono più severe, è opportuno aumentare la frequenza delle ispezioni.



MAINTENANCE

-) To insert new bearing, heat it with a suitable magnetic device

-) Put on safety gloves and insert bearing into its place

b) Cleaning of air filters (if available)

Air filters are optional parts that are supplied upon request; these devices must be cleaned on a regular basis; inside these filters there is a mesh net that has to be kept clean in order to ensure a good performance of the filter. The time interval between each cleaning operation depends on the conditions of the installation site. A frequent inspection of these parts will establish if any cleaning is required. Make sure you turn off the generator set when performing cleaning operations of such parts as their removal entails contact with live parts.

c) Cleaning of windings

Both windings and generator will last longer with a correct maintenance and cleaning; an inspection and a maintenance schedule should be established by keeping in mind that the frequency of these inspections depends on the conditions of the site where the generator is being used.

If the generator is used in a dry and clean environment, an inspection a year is enough; in case of severe conditions, inspections must be carried out more frequently.

MAINTENANCE	WARTUNG	MANTENIMIENTO
<p>-) Pour le montage du nouveau roulement, réchauffer ce dernier avec un dispositif magnétique spécial</p> <p>-) Mettre des gants anti-brûlures, installer le roulement à sa place</p>	<p>-) Für die Montage des neuen Lagers beheizen Sie es mit einer angemessenen magnetischen Vorrichtung</p> <p>-) Die Lager sind mit dem Gebrauch von angemessenen, gegen Verbrennung schützende Handschuhe, zu montieren</p>	<p>-) para el montaje del nuevo cojinete, calentarlo con un dispositivo magnético especial</p> <p>-) usando los adecuados guantes anti-quemadura, montar el cojinete en su sede</p>
<p>b) Nettoyage des filtres à air (si présents) Les filtres à air sont des accessoires qui viennent à être montés sur demande des clients : Ces dispositifs doivent être périodiquement nettoyés parce qu'à l'intérieur est située une rétine à maille qui doit être maintenue propre pour garantir l'efficacité du filtre. La périodicité d'intervention sur les filtres dépendra de la sévérité des conditions du local d'installation ; dans chaque cas une inspection régulière de ces composants permettra d'établir s'il est nécessaire d'intervenir. Il est important de rappeler que le nettoyage de ces éléments doit être effectué avec un alternateur qui ne sera pas en fonctionnement parce que cette opération donne accès à des parties qui pourraient se trouver en tension.</p>	<p>b) Reinigung der Luftfilter (wenn montiert) Die Luftfilter sind Zubehöerteile, die nach Anfrage der Kunden montiert werden. Diese Vorrichtungen müssen periodisch gereinigt werden, denn das innenliegende Gitternetz muss sauber bleiben, um die gute Arbeitsweise des Filters zu garantieren. Der Zeitintervall des reinigens der Luftfilter, wird von der Lage des Installationsorts abhängig sein. In jedem Fall wird eine regelmässige Inspektion dieser Bestandteile Klärung bringen, ob es der Fall ist, einen Eingriff vorzunehmen. Es ist wichtig sich daran zu erinnern, dass die Reinigung dieser Bestandteile bei ausgeschaltetem Erzeuger gemacht werden muss. Die Demontage koennt das Eintreten zu einigen Teilen erlauben, die unter Spannung sein koennten.</p>	<p>b) Limpieza de los filtros de aire (si presentes) Los filtros de aire son accesorios que son montados bajo orden de los clientes; tales dispositivos deben ser periódicamente limpiados, ya que en su interior hay una pequeña red a malla que debe ser mantenida limpia para garantizar la eficiencia del filtro. La periodicidad de intervento en los filtros de aire dependerá de la severidad de las condiciones del lugar de instalación; de cualquier forma una regular inspección de estos componentes permitirá establecer si es el caso de intervenir. Es importante recordar que la limpieza de esos elementos debe ser llevada a cabo con el generador no en servicio, ya que la remoción permite el acceso de partes que se podrían encontrar en tensión.</p>
<p>c) Nettoyage des enroulements. La durée de vie des enroulements et donc de l'alternateur même, peut être améliorée par une maintenance et un nettoyage correct ; un programme d'inspection et maintenance devraient être établis en tenant compte que la fréquence de ces vérifications dépendra des conditions réelles de l'air ambiant d'utilisation. Si l'alternateur travaille dans un milieu sec et propre, une inspection à l'année peut être suffisant ; au contraire, si les conditions sont plus sévères, il est nécessaire d'augmenter la fréquence des inspections.</p>	<p>c) Reinigung der Wicklungen Die Lebensdauer der Wicklungen und des Generators kann durch eine richtige Instandhaltung und Reinigung verbessert werden: ein Inspektions und Pflegeprogramm sollte erstellt werden, um den Zeitabstand dieser Nachprüfungen in Abhängigkeit des Aufstellorts zu bestimmen. Wenn der Stromerzeuger in einer trockenen und sauberen Umwelt arbeitet, wird es genügen, eine Inspektion pro Jahr zu machen. Wenn dagegen der Aufstellort stärker belastet ist, ist es notwendig, die Häufigkeit der Inspektionen zu erhöhen.</p>	<p>c) Limpieza de los envoltorios La duración de los envoltorios y por consiguiente del propio generador, puede ser mejorada por una correcta manutención y limpieza; un programa de inspección y manutención debería ser establecido teniendo presente que la frecuencia de tales verificaciones dependerá de las condiciones efectivas del ambiente de utilización. Si el generador trabaja en ambientes secos y limpios, una inspección al año puede ser suficiente; al revés, si las condiciones son más severas, es oportuno aumentar la frecuencia de las inspecciones.</p>

MANUTENZIONE

In ogni caso, indipendentemente dal programma stabilito, raccomandiamo di procedere a tale manutenzione nelle seguenti ipotesi:

-) presenza di ruggine
-) segni evidenti di corrosione
-) deterioramento dell'isolamento
-) presenza di polvere sulla superficie degli avvolgimenti

Gli avvolgimenti possono essere puliti utilizzando degli appositi solventi come ad esempio "l'acqua ragia" o il "solvesso"; tali sostanze, avendo un alto grado di evaporazione, permettono una pulizia adeguata senza intaccare il grado di isolamento degli avvolgimenti.

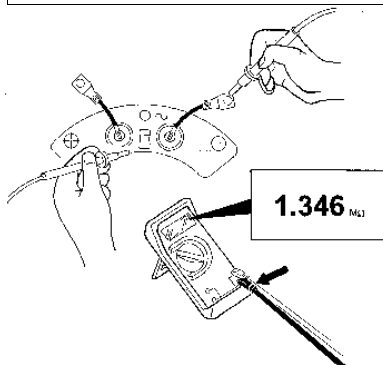
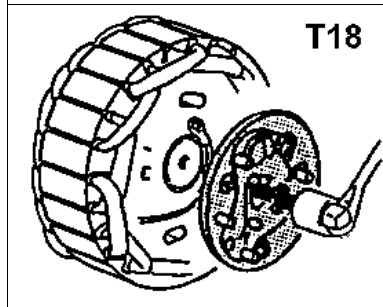
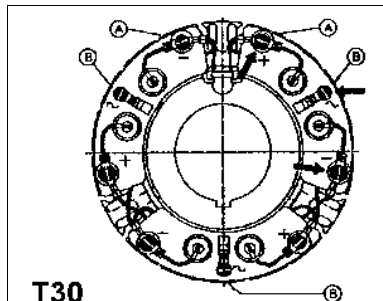
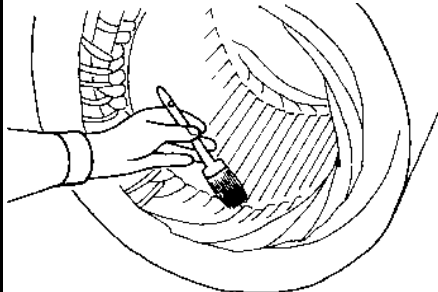
A pulizia ultimata, raccomandiamo di controllare che non vi siano segni di sovrariscaldamenti ed eventuali tracce di carbonizzazioni.

Inoltre si consiglia di asciugare gli avvolgimenti a circa 60-80°C e se si notano degradamenti della vernice degli avvolgimenti, procedere ad una ulteriore verniciatura degli stessi.

d) Sostituzione del ponte a diodi

A seconda del tipo di alternatore, il ponte a diodi può essere composto o da tre settori separati su ognuno dei quali sono fissati due diodi (T30) oppure da un blocco unico circolare (T18) con sei diodi. La prima configurazione (T30) viene installata nei generatori tipo 34-38 mentre la seconda (T18) viene installata nei generatori tipo 40-43-46.

Ciascun singolo diodo può essere verificato molto facilmente con un multimetro; è sufficiente scollegare il cavetto del diodo in esame e controllarne la resistenza nei due sensi. Un diodo che funziona correttamente indicherà una resistenza molto alta in un senso e molto bassa nel senso opposto. Un diodo guasto avrà o una resistenza molto bassa o una resistenza infinita in entrambi i sensi. Una volta sostituito il settore o l'intero ponte vi raccomandiamo di serrare le relative viti con le corrette coppie di fissaggio e di rispettare le polarità secondo gli schemi e le tabelle forniti da Mecc Alte.



MAINTENANCE

However, we recommend that a check should be done, regardless of the schedules, in the following cases:

-) in case of rust
-) in case of corrosion
-) when the insulation is damaged
-) when there is dust on the surface of the windings

To clean windings, use solvents like oil of turpentine or "Solvesso" solvent. Cleaning with such substances, which contain a high evaporation level, will not damage the isolation level of the windings. When cleaning is over, please look out for any overheating or carbonisation signs.

We also recommend drying up of windings at 60-80°C and if you notice that the varnish of windings is not in good shape, then have them varnished again.

d) Replacement of diode bridge

The diode bridge varies according to the model of the generator. It can have three separate sectors with two diodes fixed on each sector (T30), or one circular body (T18) with 6 diodes. The first type (T30) is used in the alternator models 34-38, whereas the second one (T18) is used in the 40,43 and 46 versions.

Diodes can be easily inspected with a multimeter: simply disconnect the wire of the particular diode and check its resistance on both directions. A perfectly functioning diode will show a very high resistance in one direction and a very low resistance in the opposite direction. A faulty diode will show either a very low resistance, or an infinite resistance in both directions. Once the whole sector, or the whole bridge, is replaced, remember to tighten the screws with a suitable tightening wrench and to strictly comply with the polarities and the diagrams indicated by Mecc Alte.

MAINTENANCE

Dans chaque cas et indépendamment du programme établi, nous recommandons de procéder à ces maintenances dans les cas éventuels présents :

-) Présence de rouille.
-) Signes évidents de corrosions.
-) Détérioration de l'isolant.
-) Présence de poussière sur la surface des enroulements.

Les enroulements peuvent être nettoyés en utilisant des produits appropriés comme par exemple l'essence de térébenthine ou du « solvant ». Ces substances ayant un taux important d'évaporation, ils permettent un nettoyage adéquate sans attaquer le niveau d'isolement des enroulements.

Le nettoyage terminé, nous recommandons de contrôler qu'il n'y ait aucun signe de surchauffe et d'éventuelles traces de carbonisation.

Sinon, nous conseillons de sécher les enroulements à environ 60-80°C et si on note des dégradations du vernis des enroulements, il faut procéder à un nouveau vernissage.

d) Changement des pont de diodes.

Selon le type de l'alternateur, le pont de diodes peut être composé de 1 à 3 parties séparées sur chacun desquels sont fixés 2 diodes (T30) ou bien d'un bloc unique circulaire (T18) avec 6 diodes. La première configuration (T30) est installée sur les alternateurs types 34-38 tandis que la seconde (T18) est installée sur les alternateurs types 40-43-46.

Chaque diode peut être vérifié très facilement avec un multimètre ; il est suffisant de déconnecter le câble de la diode à examiner et en contrôler la résistance dans les 2 sens. Une diode qui fonctionne correctement indiquera une résistance très haute dans un sens et très basse dans le sens opposé. Une diode en panne aura ou une résistance très basse ou une résistance infinie dans les 2 sens.

Une fois changée une partie ou le pont entier, nous vous recommandons de serrer les vis avec les couples de fixation correctes et de respecter les polarités selon les schémas et tableaux fournis par Mecc Alte.

WARTUNG

Auf jeden Fall, unabhängig von dem vorher gedachten Programm, empfehlen wir das Ganze in den folgenden Fällen pflegen zu lassen.

- Anwesenheit von Rost
- Anzeichen von Korrosion
- Beschädigung der Isolierung
- Anwesenheit vom Straub auf den Oberflächen der Wicklungen Die Wicklung kann durch die Benutzung der angemessenen Lösungsmittel gereinigt werden, wie zum Beispiel „Harzwasser“ oder „solvesso“.

Dadurch, dass diese Mittel eine sehr hohe Verdunstungsstufe besitzen, wird es möglich, eine angemessene Reinigung auszuführen, ohne dass die Isolierungstufe der Spulen angegriffen wird.

Nach erfolgter Reinigung, empfehlen wir zu kontrollieren, ob es keine Überhitzungsmerkmale oder eventuelle Verkohlungszeichen gibt.

Ausserdem empfehlen wir die Wicklung mit einer Temperatur von zirka 60-80° trocknen zu lassen, und, wenn man Lacktropfen bemerken sollte, schreiten Sie mit einer neuen Lackierung derjenigen Wicklung fort.

d) Ersetzung der Diodenbrücke

Es kommt darauf an, welchen Wechselstromerzeuger Sie benutzen.

Die Diodenbrücke kann aus 3 getrennten Teilen zusammengesetzt sein, auf denen zwei Dioden (T30) fixiert sind, oder sie kann von einem einzigen runden Block mit 6 Dioden (T18) zusammengesetzt sein.

Der erste Aufbau wird auf den Stromerzeuger Typ 34-38 eingesetzt, während der zweite (T18) auf den Typ 40-43-46 eingesetzt wird.

Jede Diode kann sehr einfach mit einem Multimeter nachgeprüft werden; es genügt das Kabel der Dioden abzuklemmen, und den Widerstand in beide Richtungen zu kontrollieren. Ein Diode, die richtig funktioniert, wird einen sehr hohen Widerstand in eine Richtung und einen sehr niedrigen in der entgegengesetzten Richtung zeigen.

Eine defekte Diode wird einen sehr niedrigen oder einen unendlichen Widerstand in beiden Richtungen haben.

Wenn ein Sektor oder die ganze Brücke ersetzt werden, empfehlen wir die entsprechenden Schrauben mit passendem Werkzeug festzuziehen und die Polarität nach den von Mecc Alte gegebenen Plänen und Tabellen zu beachten.

MANTENIMIENTO

De cualquier forma, independientemente del programa establecido, recomendamos proceder a tal manutención en las siguientes hipótesis :

-) presencia de herrumbre
-) señales evidentes de corrosión
-) deterioramento del aislamiento
-) presencia de polvo en la superficie de los envoltorios

Los envoltorios pueden ser limpiados utilizando solventes especiales como por ejemplo “aguarrás” o el “solveso”; tales substancias, poseendo un alto grado de evaporación, permiten una limpieza adecuada sin corroer el grado de aislamiento de los envoltorios.

Cuando se termine la limpieza, recomendamos verificar si no hay señales de sobrecalentamientos y eventuales trazos de carbonizaciones.

Además, se aconseja secar los envoltorios a aproximadamente 60-80°C y si son notados degradamientos del barniz de los envoltorios, proceder a un ulterior barnizado de los mismos.

d) Sustitución de los puentes a diodos

Dependiendo del tipo de alternador, el puente a diodos puede ser compuesto de tres sectores separados, sobre cada uno de los cuales son fijados dos diodos (T30), o por un bloque único circular (T18) con sei diodos. La primera configuración (T30) es instalada en los generadores tipo 34-38, mientras la segunda (T18) es instalada en los generadores tipo 40-43-46.

Cada sencillo diodo puede ser verificado muy fácilmente con un multimetro; es suficiente desconectar el cable del diodo en exámen y controlar su resistencia en los dos sentidos. Un diodo que funciona correctamente indicará una resistencia muy alta en un sentido y muy baja en el sentido opuesto. Un diodo averiado tendrá o una resistencia muy baja o una resistencia infinita en ambos sentidos. Una vez sustituido el sector o el puente entero, les recomendamos apretar los relativos tornillos con los correctos pares de fijación y de respetar las polaridades según los esquemas y tablas suministrados por Mecc Alte.

MANUTENZIONE

Generatore tipo 28-31-32.

Procedura di verifica per diodi rotore eccitatrice.

Strumentazione necessaria :

- batteria 12V
- lampada 12V-21W (o in alternativa resistenza 6.8Ω-30W)
- voltmetro (Ex. Multimetro su scala VOLT d.c.)

Importante: Prima di eseguire le operazioni seguenti sconnettere i due cavi di collegamento del rotore principale al ponte diodi (+ e -).

TEST DEI DIODI SUL “NEGATIVO”

- Connettere gli strumenti come indicato in figura A (tabella 24 pag. 73)
- Fissare il cavo connesso alla lampada al morsetto negativo del ponte come indicato in figura A (tabella 24 pag. 73)
- Connettere il terminale “Probe” ai punti A1, A2 ed A3 in sequenza per verificare rispettivamente i diodi 1, 2 e 3. Verificare la lettura sul voltmetro in relazione a quanto indicato in tabella (tabella 24 pag. 73).

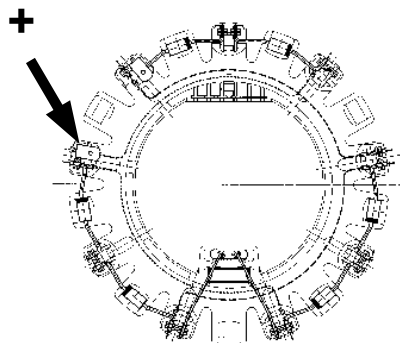
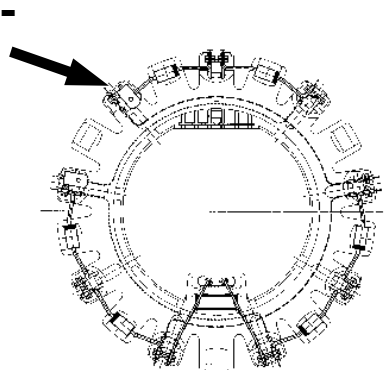
TEST DEI DIODI SUL “POSITIVO”

- Connettere gli strumenti come indicato in figura B (tabella 24 pag. 73)
- Fissare il cavo connesso al negativo della batteria al morsetto positivo del ponte come indicato in figura B (tabella 24 pag. 73)
- Connettere il terminale “Probe” ai punti A4, A5 e A6 in sequenza per verificare rispettivamente i diodi 4, 5 e 6; verificare la lettura sul voltmetro in relazione a quanto indicato in tabella (tabella 24 pag. 73).

ISTRUZIONI PER LA SOSTITUZIONE DEL DIODO.

Qualora i valori riscontrati indichino un diodo danneggiato, occorrerà procedere alla sostituzione del componente. A tale scopo si raccomanda di non estrarre i reofori dalle rispettive sedi ma di tagliarli in prossimità del corpo del componente; inserire il nuovo componente rispettando le polarità e saldare a stagno accuratamente i reofori con gli spezzi rimasti nelle sedi.

**IMPORTANTE
IMPORTANT
WICHTIG**



MAINTENANCE

Generator versions: 28-31-32.

Procedure to check the diodes of the exciter rotor.

Necessary equipment :

- 12V battery
- 12V-21W lamp (or alternatively 6.8Ω-30W Resistance)
- Voltmeter (for instance, multimeter on scale VOLT d.c.)

Warning: before performing the following actions, it is necessary to disconnect the 2 cables connecting the main rotor to the diode bridge (+and-)

TEST OF THE DIODES ON THE “NEGATIVE”

- Connect the equipment, as it is pointed out in the picture A (table 24 page 73)
- Fix the cable connected to the lamp to the negative terminal of the bridge, as it is pointed out in the picture A (table 24 page 73)
- Connect the terminal “Probe” to the point A1 (it is checked the diode 1), then to the point A2 (it is checked the diode 2) and finally to the point A3 (it is checked the diode 3); check the readings on the voltmeter in relation with what is reported on the table (table 24 page 73).

TEST OF THE DIODES ON THE “POSITIVE”

- Connect the equipment, as it is pointed out in the picture B (table 24 page 73)
- Fix the cable connected to the negative terminal of the battery to the positive terminal of the bridge, as it is pointed out in the picture B (table 24 page 73)
- Connect the terminal “Probe” to the point A4 (it is checked the diode 4), then to the point A5 (it is checked the diode 5) and finally to the point A6 (it is checked the diode 6); check the readings on the voltmeter in relation with what is reported on the table (table 24 page 73).

INSTRUCTIONS TO REPLACE THE DIODE

When the values measured point out a diode damaged, it is necessary to replace the component.

For this purpose it is recommended to not pull the rheophores out from their locations, but to cut them near to the body of the component; then fit in the new component respecting the polarity and soft-solder accurately the rheophores with the pieces remained in their locations.

MAINTENANCE	WARTUNG	MANTENIMIENTO
<p>Alternateur type 28-31-32. Procédure pour contrôler les diodes du stator d'excitatrice.</p> <p>Equipment nécessaire :</p> <ul style="list-style-type: none"> • Batterie 12 Volts • Lampe 12V–21W (ou bien Résistance 6.8Ω-30W) • Voltmètre (Exemple multimètre sur échelle VOLT d.c.) <p>Important : Avant d'effectuer les opérations suivantes, déconnecter les 2 câbles de connexion du rotor principal au pont de diodes (+ et -).</p> <p>TEST DES DIODES SUR LE " NEGATIF "</p> <ul style="list-style-type: none"> • Connecter les instruments comme indiqué en figure A (tableau 24 pag. 73). • Faire toucher le câble relié à la lampe à la borne négative du pont comme indiqué en figure A (tableau 24 pag. 73). • Connecter la borne " PROBE " au point A1 (cela contrôle la diode 1) ensuite au point A2 (cela contrôle la diode 2) et enfin au point A3 (cela contrôle la diode 3); contrôler les lectures sur le voltmètre par rapport à ce qui est indiqué sur le tableau (tableau 24 pag. 73). <p>TEST DES DIODES SUR LE " POSITIF "</p> <ul style="list-style-type: none"> • Connecter les instruments comme indiqué en figure B (tableau 24 pag. 73). • Faire toucher le câble connecté à la borne négative de la batterie à la borne positive du pont de diode comme indiqué sur la figure B (tableau 24 pag. 73). • Connecter la borne " PROBE " au point A4 (cela contrôle la diode 4) ensuite au point A5 (cela contrôle la diode 5) et enfin au point A6 (cela contrôle la diode 6) ; contrôler les lectures sur le voltmètre par rapport à ce qui est indiqué sur le tableau (tableau 24 pag. 73). <p>INSTRUCTIONS POUR LE REMPLACEMENT DE LA DIODE Lorsque les valeurs mesurées indiquent une diode endommagée, il est nécessaire de la remplacer. Pour ceci, il est recommandé de ne pas extraire les réophères hors de leurs emplacements respectifs mais de les couper la plus près possible du corps du composant ; insérer le nouveau composant en respectant les polarités et souder soigneusement à l'étain les réophères avec les autres pièces à leur emplacement.</p>	<p>Stromerzeuger Typ 28-31-32. Vorgehensweise zur Prüfung der Dioden im Erregerrotor.</p> <p>BENÖTIGTE TEILE</p> <ul style="list-style-type: none"> • 12V Batterie • 12V-21W Lampe (alternativ 6.8.Ω-30W Widerstand) • Voltmeter (Multimeter oder Zeigerinstrument d.c.) <p>Wichtig : Bevor die folgenden Aktionen durchgeführt werden, ist es erforderlich die 2 Leitungen des Hauptrotors von der Diodenbrücke abzuklemmen (+ und -).</p> <p>DIODENTEST AM "MINUSPOL"</p> <ul style="list-style-type: none"> • Teile anschließen wie in Bild A beschrieben (Abb. 24 Seite 73). • Schließen Sie die von der Lampe kommende Leitung am Minuspol der Diodenbrücke an, wie in Bild A beschrieben (Abb. 24 Seite 73) • Um die Dioden 1, 2 und 3 zu überprüfen , schließen Sie die freie Leitung an die Punkte A1, A2 und A3 an und messen jeweils den Spannungsabfall im Vergleich zur Tabelle (Abb. 24 Seite 73). <p>DIODENTEST AM "PLUSPOL"</p> <ul style="list-style-type: none"> • Teile anschließen wie in Bild B beschrieben (Abb. 24 Seite 73) • Schließen Sie die von der Minuspol der Batterie kommende Leitung am Pluspol der Diodenbrücke an, wie in Bild B beschrieben (Abb. 24 Seite 73) • Um die Dioden 4, 5 und 6 zu überprüfen, schließen Sie die freie Leitung an die Punkte 4, 5 und 6 an und messen jeweils den Spannungsabfall im Vergleich zur Tabelle (Abb. 24 Seite 73). <p>ANWEISUNG ZUM WECHSEL EINER DIODE Falls bei den Messungen eine defekte Diode erkannt wurde, ist diese umgehend auszutauschen. In diesem Fall schlagen wir vor die Anschlüsse der defekten Diode am Diodenkörper abzuschneiden; die neue Diode, unter Berücksichtigung der Polarität, an die verbliebenen Anschlüssen mittels Lötzinn fachgerecht anzulöten.</p>	<p>Generador tipo 28-31-32. Procedimiento de control para diodos rotor excitatriz.</p> <p>Instrumentación necesaria :</p> <ul style="list-style-type: none"> • Bateria 12V. • Lámpara 12V-21W (o en alternativa resistencia 6.8Ω-30W) • Voltímetro (Ex. Multímetro sobre escala VOLT d.c.) <p>Importante : Antes de ejecutar seguir las operaciones siguientes: desconectar los dos cables de conexión del rotor principal al puente diodos (+y-).</p> <p>PRUEBA DE DIODOS SOBRE EL "NEGATIVO"</p> <ul style="list-style-type: none"> • Conectar los instrumentos como indicado en figura A (tab. 24 pag. 73) • Fijar el cable conectado a la lámpara al terminal negativo del puente como indicado en figura A (tab. 24 pag. 73) • Conectar el terminal "Probe" a los puntos A1, A2 y A3 en secuencia para verificar respectivamente los diodos 1, 2 y 3. Verificar la lectura sobre el voltímetro en relación a cuanto indicado en la tabla (tab. 24 pag. 73). <p>PRUEBA DE DIODOS SOBRE EL "POSITIVO"</p> <ul style="list-style-type: none"> • Conectar los instrumentos como indicado en figura B (tab. 24 pag. 73) • Fijar el cable conectado al terminal negativo de la batería al terminal positivo del puente como indicado en figura B (ab. 24 pag. 73) • Conectar el terminal "Probe" a los puntos A4, A5 y A6 en secuencia para verificar respectivamente los diodos 4, 5 y 6; verificar la lectura sobre el voltímetro en relación a cuanto indicado en la tabla (tab. 24 pag. 73). <p>INSTRUCCIONES PARA LA SUSTITUCION DEL DIODO Si los valores comprobados indican un diodo dañado, habra que proceder al reemplazo del componente. A tal efecto se aconseja de no extraer los reoforos de sus respectivos alojamientos y de cortarlos en proximidad del cuerpo del componente; insertar el nuevo componente respetando las polaridades y soldar a estaño con cuidado los reoforos con los recortes quedados en los alojamientos.</p>

MANUTENZIONE

e) Sostituzione dell'eccitatrice Generatore tipo 28-31-32-34.

Per smontare l'eccitatrice dell'alternatore della serie 28-31-32-34, attenersi alle seguenti istruzioni :

-) togliere il coperchio anteriore

-) sfilare il rotore utilizzando un mezzo di sollevamento con funi morbide ma di portata adeguata; verificare che i mezzi di sollevamento predisposti siano comunque adeguati per i pesi dei componenti da movimentare

-) per estrarre il cuscinetto deve essere utilizzato un apposito estrattore

-) per smontare il rotore eccitatrice, inserire un adeguato estrattore facilmente costruibile o reperibile presso la nostra sede.

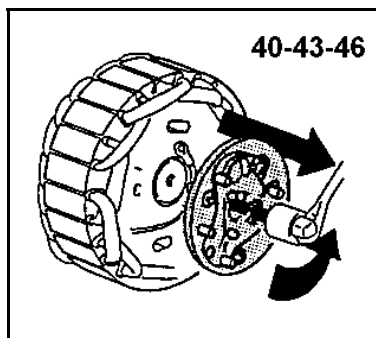
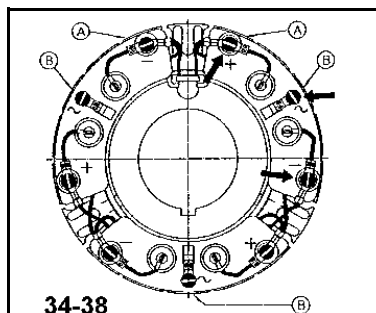
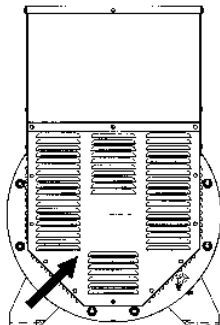
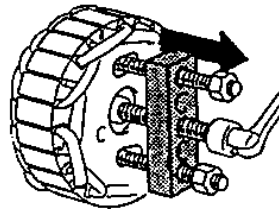
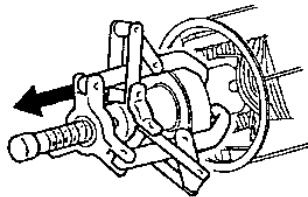
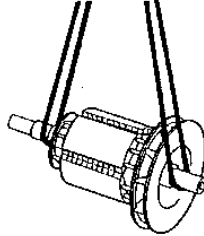
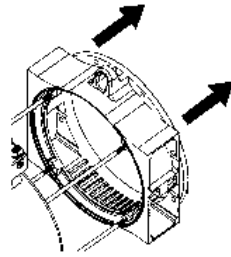
Generatore tipo 38-40-43-46.

Per smontare l'eccitatrice dell'alternatore della serie 38-40-43-46, non è necessario smontare l'intero alternatore, pertanto attenersi alle seguenti istruzioni:

-) togliere la chiusura posteriore

-) sconnettere i cinque fili del ponte diodi rotante

-) nel caso di alternatori della serie 38, togliere le viti di bloccaggio dei settori mentre nel caso di alternatori della serie 40-43-46 togliere il bullone di bloccaggio e tirando leggermente togliere il ponte diodi



MAINTENANCE

e) Replacement of exciter Generator versions: 28-31-32-34

Follow these instructions to remove exciter of the 28-31-32-34 versions:

-) remove front lead

-) Use a lifting device equipped with soft ropes of an adequate lifting capacity to extract rotor. Make sure that the lifting devices are suitable for the weight of the parts to be shifted

-) Use a puller to pull out bearing

-) To remove the exciter rotor, use a suitable puller, which can be easily constructed or forwarded by the manufacturer upon request.

Generator versions: 38-40-43-46.

To remove exciter of the 38-40-43-46 versions, there is no need to disassemble the entire generator, however, you must follow the instructions below:

-) Remove rear seal

-) Disconnect the five wires of the rotating diode bridge

-) When dealing with the 38 versions, remove clamp screws from sectors; whilst when dealing with the 40-43-46 versions, remove clamp bolt and, by pulling it gently, pull out diode bridge

MAINTENANCE	WARTUNG	MANTENIMIENTO
<p>e) Changement de l'excitatrice. Alternateur type 28-31-32-34 Pour démonter l'excitatrice de l'alternateur de la série 28-31-32-34, se tenir aux instructions suivantes :</p> <p>-) Enlever la tôle de fermeture</p> <p>-) Défiler le rotor en utilisant un moyen de soulèvement avec des câbles souples mais de portée appropriée ; vérifier que les moyens de soulèvement prédisposés soient adéquats pour les poids des composants à bouger</p> <p>-) Pour extraire le roulement, utiliser un extracteur approprié</p> <p>-) Pour démonter le rotor d'excitatrice, insérer un extracteur adéquate facilement fabriqué ou trouvé à notre siège.</p>	<p>e) Austausch der Erregungsmaschine Um der Erregerlauerer des Wechselstromerzeugers Serie 28-31-32-34 zu demontieren, folgen Sie bitte die angegebenen Hinweisen:</p> <p>-) Den vorderen Deckel entfernen</p> <p>-) Den Rotor abziehen. Das wird durch einen Aufhebenmittel mit weichen Stricken gemacht. Sie muessen aber von richtigen Tragfähigkeit sein. Ueberpruefen Sie ob die benutzten Hebezeuge auf jeden Fall für die Gewichte der Bestandteile, die bewegt werden muessen, angemessen sind</p> <p>-) Um das Lager herauszuziehen, muss eine angemessene Abziehvorrichtung verwendet werden</p> <p>-) Um den Erregerläufer zu demontieren, stecken Sie einen angemessenen Abzieher ein, welchen Sie auch leicht selbst anfertigen lassen können.</p>	<p>e) Sustitución de la excitadora Generador tipo 28-31-32-34. Para desmontar la excitadora del alternador de la serie 28-31-32-34, atenerse a las siguientes instrucciones :</p> <p>-) sacar la tapa anterior</p> <p>-) extraer el rotor utilizando un medio de levantamiento con cuerdas blandas pero de capacidad adecuada; verificar que los medios de levantamiento predispuestos sean de todas formas adecuados para los pesos de los componentes a movimentar</p> <p>-) para extraer el cojinete debe ser utilizado un extractor especial</p> <p>-) para desmontar el rotor excitadora, inserir un adecuado extractor facilmente construable o de encontrar en nuestra sede.</p>
<p>Alternateur type 38-40-43-46. Pour démonter l'excitatrice de l'alternateur des séries 38-40-43-46, il n'est pas nécessaire de démonter l'alternateur entièrement, cependant se tenir aux instructions suivantes :</p> <p>-) Enlever la fermeture arrière.</p> <p>-) Déconnecter les 5 fils du pont de diode tournant.</p> <p>-) Dans le cas des alternateurs de la série 38, enlever les vis de blocage des parties des diodes du pont tournant, tandis que pour le cas de la série 40-43-46, enlever le boulon de blocage en tirant légèrement, enlever le pont de diodes.</p>	<p>Stromerzeuger Typ 38-40-43-46. Bezüglich der Serie 38 - 40 - 43 - 46 ist es nicht notwendig den gesamten Generator zu demontieren. Bitte beachten Sie diesbezüglich folgende Anleitungen:</p> <p>-) Den hinteren Verschluss entfernen.</p> <p>-) Die fünf Drähte der rotierenden Diodenbrücke aus den Fugen bringen.</p> <p>-) Im Fall von Wechselstromerzeugern Serie 38, entfernen Sie die Befestigungsschrauben der diodenträgenden Sektoren der rollenden Brücke, während im Fall von Wechselstromerzeugern Serie 40-43-46 entfernen Sie die Befestigungsbolzen und bei leichtem Zug auch die Diodenbrücke.</p>	<p>Generador tipo 38-40-43-46. Para desmontar la excitadora del alternador de la serie 38-40-43-46, no es necesario desmontar todo el alternador, por lo tanto atenerse a las siguientes instrucciones:</p> <p>-) sacar el cierre posterior</p> <p>-) desconectar los cinco hilos del puente diodos rotativo</p> <p>-) en el caso de alternadores de la serie 38, sacar los tornillos de bloque de los sectores, mientras en el caso de alternadores de la serie 40-43-46 sacar el perno de bloque y tirando ligeramente sacar el puente diodos</p>

MANUTENZIONE

-) per smontare il rotore eccitatrice, inserire un adeguato estrattore facilmente costruibile o reperibile presso la nostra sede

f) Sostituzione del regolatore di tensione

I generatori sono provvisti di regolatore automatico di tensione; a seconda del tipo di alternatore, i regolatori elettronici possono essere di due tipi : SR7/2-G, UVR6/1-F.

L'SR7/2-G è montato di serie nelle tipologie 28-31-32-34, l'UVR6/1-F è montato nelle tipologie 38-40-43-46.

Nel caso in cui si riscontrassero dei comportamenti anomali vi preghiamo di consultare il manuale specifico o di contattare il nostro servizio di assistenza tecnica.

Una volta stabilito che il regolatore deve essere sostituito, procedere come segue :

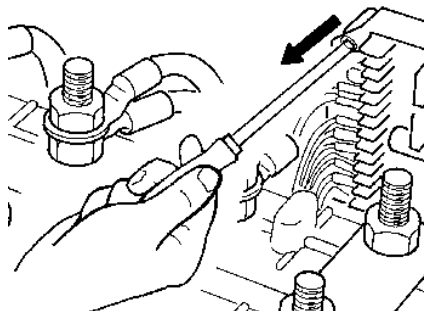
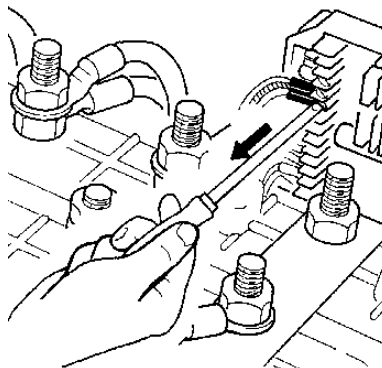
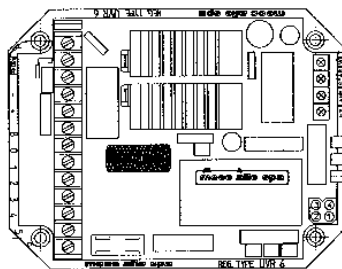
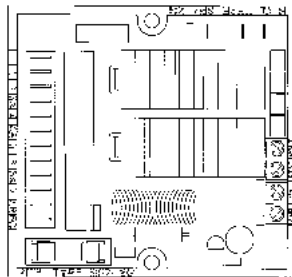
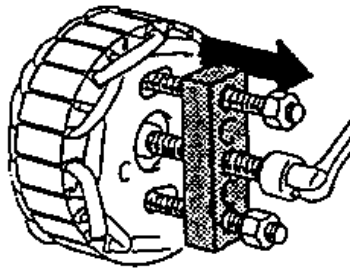
-) scollegare tutti i cavetti di collegamento in morsetteria

-) svitare le 2/4 viti di bloccaggio del regolatore

-) collocare il nuovo regolatore nella posizione prevista

-) fissare il nuovo regolatore con le viti precedentemente raccolte

-) ricollegare tutti i cavi alla morsetteria del regolatore, servendosi in caso di bisogno, degli schemi forniti da Mecc Alte.



MAINTENANCE

-) To insert exciter rotor, use a suitable puller, which can be easily constructed or forwarded by the manufacturer upon request.

f) Replacement of voltage regulator

All generators are equipped with an automatic voltage regulator; depending on the alternator model, electronic regulators can be of two different types: SR7/2-G, UVR6/1-F.

The SR7/2-G is an integral part of the 28-31-32-34 generators; the UVR6/1-F is supplied with the 38-40-43 and 46 versions. Should some anomalous functioning be detected, please consult our technical manual or contact our technical assistance service.

Once it has been ascertained that the regulator needs to be replaced, proceed as follows:

-) Disconnect all terminal board wires

-) Unscrew the 2/4 clamp screws of the regulator

-) Set new regulator in the usual position

-) Tighten the new regulator with the previously unscrewed screws

-) Connect again all wires to the terminal board of the regulator. Follow diagrams supplied by Mecc Alte, if necessary.

MAINTENANCE	WARTUNG	MANTENIMIENTO
<p>-) Pour démonter le rotor d'excitatrice, insérer un extracteur adéquate facilement fabriqué ou trouvé à notre siège.</p> <p>f) Changement du régulateur de tension. Les alternateurs sont pourvus de régulateur de tension automatique ; selon le type de l'alternateur, les régulateurs électroniques peuvent être de 2 types : SR7/2-G, UVR6/1-F. Le SR7/2-G est monté dans les séries 28-31-32-34, le UVR6/1-F est monté dans les séries 38-40-43-46. Dans le cas ou des comportements anormaux seraient rencontrés, nous vous prions de consulter le manuel spécifique ou de contacter notre service d'assistance technique.</p> <p>Une fois établie que le régulateur doit être changé, procéder comme suit :</p> <p>-) Déconnecter tous les câbles de branchement de la planchette.</p> <p>-) Dévisser les 2/4 vis de blocage du régulateur.</p> <p>-) Connecter le nouveau regulateur à l'endroit prevu</p> <p>-) Installer le nouveau régulateur avec les vis précédemment récupérées.</p> <p>-) Reconnecter tous les câbles à la planchette du régulateur, en se servant si besoin, des schémas fournis par Mecc Alte.</p>	<p>-) Einen angemessenen Abszieher einstecken, um den Erregerläufer herausziehen;</p> <p>f) Austausch des Spannungsreglers Die Stromerzeuger sind mit einem automatischen Spannungsregler ausgerüstet; je nach Typ des Wechselstromerzeuger koennen die elektrischen Regler von zwei Arten sein: SR7/2-G, UVR6/1-F. Der SR7/2-G wird serienmaessig in die Typen 28-31-32-34 montiert, UVR6/1-F in die Typen 38-40-43-46 montiert. Im Fall, dass man unregelmässige Verhalten bemerken sollte, bitten wir Sie das spezifische Hinweisebuch nachzuschlagen oder sich mit unserem technischen Dienst in Verbindung zu setzen.</p> <p>Nachdem festgestellt worden ist, dass der Regler gewechselt werden muss, setzen Sie wie folgt fort:</p> <p>-) Alle Leitungen vom Klemmenbrett abklemmen</p> <p>-) Die 2/4 Befestigungsschrauben des Reglers abschrauben</p> <p>-) Den neuen Regler in die vorgesehene Stelle setzen</p> <p>-) Den neuen Regler mit den vorhergesammelten Schrauben fixieren</p> <p>-) Alle Kabel mit dem Klemmenbrett des Reglers wieder verbinden Im Notfall, verwenden Sie bitte die von Mecc Alte angegebenen Pläne</p>	<p>-) para desmontar el rotor excitadora, inserir un adecuado extractor facilmente construable o de encontrar en nuestra sede</p> <p>f) Sustitución del regulador de tensión Los generadores poseen regulador automatico de tensión; dependiendo del tipo de alternador, los reguladores electrónicos pueden ser de dos tipos: SR7/2-G, UVR6/1-F. El SR7/2-G es montado estándar en las tipologías 28-31-32-34, el UVR6/1-F es montado en las tipologías 38-40-43-46. Caso se encontrasen comportamientos anómalos, les rogamos consultar el manual específico o contactar nuestro servicio de asistencia técnica.</p> <p>Una vez establecido que el regulador debe ser sustituido, proceder como sigue:</p> <p>-) desconectar todos los cabos de conexión en la caja de bornes</p> <p>-) destornillar los 2/4 tornillos de bloque del regulador</p> <p>-) colocar el nuevo regulador en la posición prevista</p> <p>-) fijar el nuevo regulador con los tornillos precedentemente recojidos</p> <p>-) reconectar todos los cables a la caja de bornes del regulador, utilizando, en caso de necesidad, los esquemas suministrados por Mecc Alte.</p>

MANUTENZIONE

g) Controllo della tensione residua

La seguente procedura è applicabile ai generatori muniti di regolatore elettronico e deve essere applicata nell'eventualità che il generatore non si autoecciti (in tale condizione, pur ruotando alla velocità nominale, non è presente tensione nella morsettiera principale del generatore):

-) con il generatore fermo, rimuovere il coperchio di chiusura della scatola morsetti

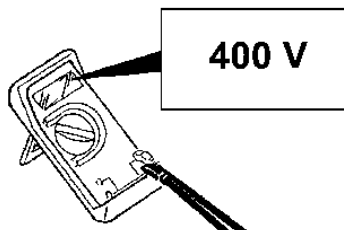
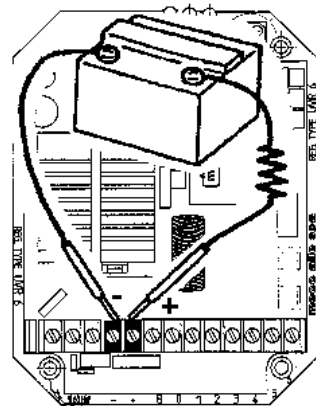
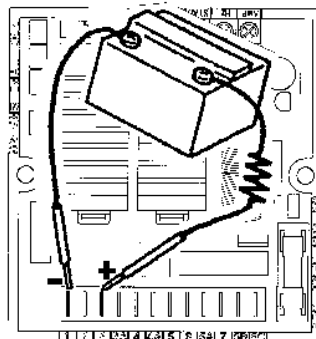
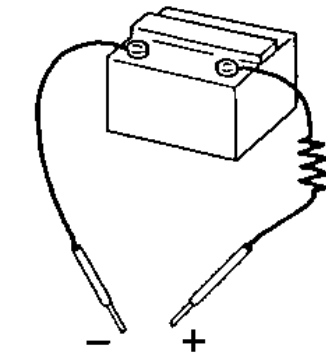
-) predisporre due terminali collegati ad una batteria da 12 Vdc con in serie una resistenza da 30 Ω

-) individuare con l'ausilio degli schemi elettrici forniti da Mecc Alte, i morsetti "+" e "-" del regolatore elettronico

-) avviare il generatore

-) applicare per un istante i due terminali ai morsetti precedentemente individuati facendo molta attenzione nel rispettare le polarità (morsetto "+" del regolatore con morsetto "+" della batteria, morsetto "-" del regolatore con morsetto "-" della batteria)

-) verificare con un voltmetro o con la relativa strumentazione da quadro, che il generatore generi la tensione nominale prevista nella targhetta.



MAINTENANCE

g) Check of residual voltage

For generators equipped with an electronic regulator, you must perform the following procedure. This must be applied to ensure that the generator is not over-excited (in such a condition, though it still rotates at nominal velocity, no voltage is present in the generator's main terminal board):

-) When the generator is switched off, remove lid from the terminals case

-) Connect two connecting wires to a 12 Vdc battery with a 30 Ω in-series resistance

-) Follow the electrical diagrams supplied by Mecc Alte, to locate positive and negative terminals of electronic regulator

-) Start generator

-) Connect, only for a moment, the two connecting wires to the previously located terminals. Make sure to match polarities (positive terminal of regulator with positive terminal of battery, negative terminal of regulator with negative terminal of battery)

-) Use a voltmeter or the right instrument panel, to check whether the generator is producing the nominal voltage indicated on the plate.

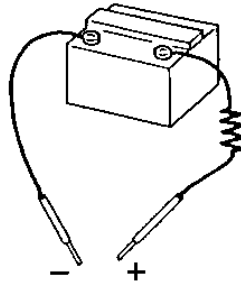
MAINTENANCE	WARTUNG	MANTENIMIENTO
<p>g) Contrôle de la tension résiduelle. La procédure suivante est applicable aux générateurs munis de régulateur électronique et doit être appliquée dans le cas où l'alternateur ne s'auto-excite pas (dans de telles conditions, à la vitesse nominale, il ne doit pas y avoir de tension dans la planchette principale de l'alternateur) :</p> <p>-) Avec l'alternateur arrêté, enlever le couvercle de fermeture de la boîte à bornes.</p> <p>-) Préparer 2 bornes connectées à une batterie de 12 Vdc avec en série une résistance de 30 Ω.</p> <p>-) Déterminer avec l'aide des schémas électriques fournis par Mecc Alte , les bornes "+" et "-" du régulateur électronique.</p> <p>-) Démarrer l'alternateur.</p> <p>-) Appliquer pour un instant les 2 bornes aux planchettes précédemment déterminées en faisant très attention à respecter la polarité (borne "+" du régulateur avec borne "+" de la batterie, borne "-" du régulateur avec borne "-" de la batterie).</p> <p>-) Vérifier avec un voltmètre ou avec un tableau de bord que l'alternateur génère la tension nominale prévue sur la plaque.</p>	<p>g) Ueberprüfung der Restspannung Das folgende Verfahren ist bei Stromerzeugern mit einem elektronischen Läufer anzuwenden bei denen festgestellt wurde, dass der Stromerzeuger sich nicht selbst erregt (in diesem Fall, auch wenn er sich mit seiner nominalen Geschwindigkeit dreht und keine Spannung an dem Hauptklemmenbrett des Stromerzeugers vorhanden ist.)</p> <p>-) Den Deckel des Klemmschaltkasten entfernen, wenn der Stromerzeuger still steht</p> <p>-) Zwei Leitungen mit einer 12 Vdc Batterie und einem in Reihe geschalteten Widerstand von 30Ω vorbereiten</p> <p>-) Mit der Hilfe der von Mecc Alte angegebenen elektrischen Schemas die "+" oder "-" Klemmen des elektronischen Reglers bestimmen</p> <p>-)Den Stromerzeuger einschalten</p> <p>-) Für einen Augenblick die zwei Leitungen an die vorher bestimmten Klemmen anbringen. Passen Sie bitte auf, die Polarität einzuhalten (Klemme "+" des Reglers mit Klemme "+" der Batterie, Klemme "-" des Reglers mit Klemme "-" der Batterie)</p> <p>-) Mit einem Voltmeter oder Multimeter messen, ob die erzeugte Spannung des Stromerzeugers mit der nominellen auf dem Typenschild geschriebenen Spannung übereinstimmt.</p>	<p>g) Control de la tensión residual El siguiente procedimiento es aplicable a los generadores con regulador electrónico y debe ser aplicado en la eventualidad de que el generador no se auto-excite (en tal condición, mismo girando a la velocidad nominal, no es presente tensión en la caja de bornes principal del generador):</p> <p>-) con el generador parado, sacar la tapa de cierre de la caja de bornes</p> <p>-) predisponer dos terminales coligados a una batería de 12 Vdc con en serie una resistencia de 30 Ω</p> <p>-) individuar con el auxilio de los esquemas eléctricos suministrados por Mecc Alte, los bornes "+" y "-" del regulador electrónico</p> <p>-) encender el generador</p> <p>-) aplicar por un instante los dos terminales a bornes precedentemente individuados con mucha atención para respetar las polaridades (borne "+" del regulador con borne "+" de la batería, borne "-" del regulador con borne "-" de la batería)</p> <p>-) verificar con un voltímetro o con la relativa instrumentación de cuadro, que el generador genere la tensión nominal prevista en la placa.</p>

ANOMALIE E RIMEDI

DEFECTS AND REMEDIES

IL GENERATORE NON SI ECCITA

- Controllare il fusibile.
- Aumentare la velocità del 15%.
- Applicare per un istante al "+" e al "-" del regolatore elettronico, una tensione di 12 V di una batteria con in serie una resistenza di 30 Ω rispettando le polarità.



ALTERNATOR DOES NOT EXCITE

- Substitute fuse.
- Increase speed by 15%.
- For an instant apply on "+" and "-" of the electronic regulator a 12 V battery voltage with a 30 Ω resistor in series, respecting the polarities.

DOPO ECCITATO SI DISECCITA

- Controllare i cavi di collegamento servendosi dei disegni allegati.

AFTER BEING EXCITED ALTERNATOR DOES NOT EXCITE

- Check connection cables as per attached drawings.

A VUOTO TENSIONE BASSA

- Ritarare la tensione.
- Controllare il numero di giri.
- Controllare gli avvolgimenti.

LOW VOLTAGE AT NO LOAD

- Reset voltage potentiometer.
- Check speed.
- Check windings.

A VUOTO TENSIONE TROPPO ALTA

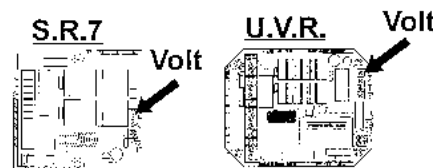
- Ritarare la tensione.
- Sostituire il regolatore.

HIGH VOLTAGE AT NO LOAD

- Reset voltage potentiometer.
- Substitute regulator.

A CARICO TENSIONE INFERIORE ALLA NOMINALE

- Ritarare la tensione.
- Corrente troppo alta, cos φ inferiore a 0.8, velocità inferiore del 4% della nominale.
- Sostituire il regolatore.
- Controllare i diodi scollegando i cavi.



AT LOAD CONDITIONS, VOLTAGE LOWER THAN RATED VALUE

- Reset voltage potentiometer.
- Current too high, power factor lower than 0.8, speed lower than 4% of rated speed.
- Substitute regulator.
- Check diodes, disconnect cables.

A CARICO TENSIONE SUPERIORE ALLA NOMINALE

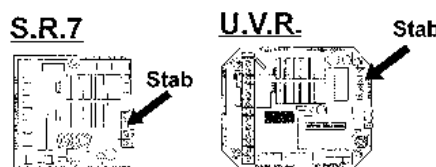
- Ritarare la tensione.
- Sostituire il regolatore.

AT LOAD CONDITIONS, VOLTAGE HIGHER THAN RATED VOLTAGE

- Reset voltage potentiometer.
- Substitute regulator.

TENSIONE INSTABILE

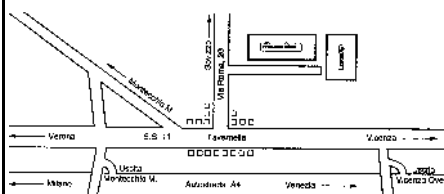
- Controllare uniformità di rotazione.
- Regolare la stabilità del regolatore agendo sul potenziometro "STAB".



UNSTABLE VOLTAGE

- Check uniformity of rotation.
- Regulate stability of regulator by acting on "STAB." potentiometer.

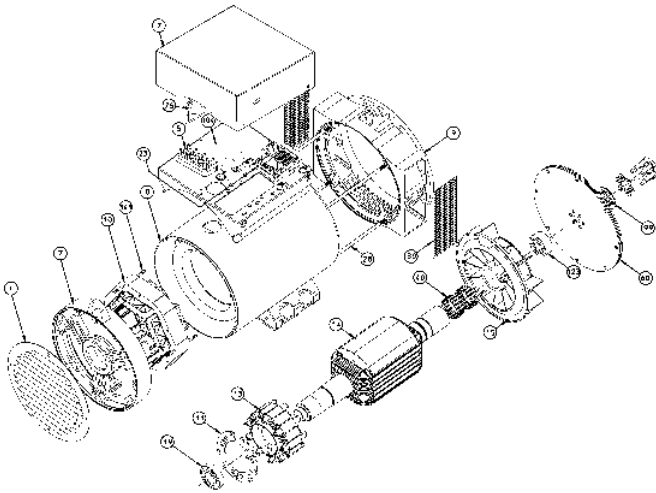
Per qualsiasi altra anomalia rivolgersi al rivenditore, ai centri di assistenza autorizzati o direttamente alla Mecc Alte .



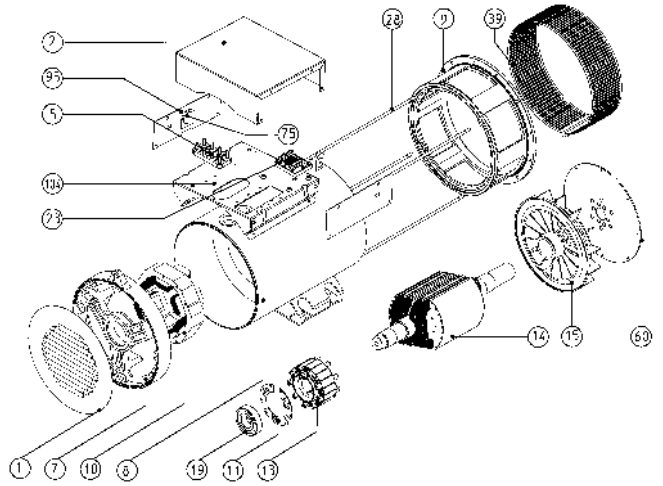
For any other defect, please contact the seller, the after-sales service or Mecc Alte directly.

ANOMALIES ET REPARAT.	STÖRUNGEN UND ABHILFE	PROBLEM. Y SOLUCIONES
<p>L'ALTERNATEUR NE S'EXCITE PAS</p> <ul style="list-style-type: none"> - Changer le fusible. - Augmenter la vitesse de 15%. - Appliquer un court instant sur les bornes "+" et "-" du régulateur électronique une tension de 12 V. à partir d'une batterie. Bien respecter la polarité et insérer une résistance de 30 Ω. 	<p>DER GENERATOR ERREGT SICH NICHT</p> <ul style="list-style-type: none"> - Sicherung austauschen. - Die Drehzahl um 15% erhöhen. - Kurze Zeit an die Plus und Minuspole des elektronischen Reglers eine Batteriespannung von 12 V. anlegen. Dabei ist ein Widerstand von 30 Ω in Reihe zur Batterie zu schalten Polarität beachten. 	<p>GENERADOR NO SE EXCITA</p> <ul style="list-style-type: none"> - Sustituir fusible. - Aumentar la velocidad un 15%. - Aplicar durante un instante en los terminales "+" y "-" del regulador electrónico una tensión de 12V. de una batería con una resistencia en serie de 30 Ω respetando la polaridad.
<p>APRES REEXCITATION SE DESEXCITE</p> <ul style="list-style-type: none"> - Contrôler les enroulements avec les schémas électriques. 	<p>AUSFALL DES GENERATORS NACH ERREGUNG</p> <ul style="list-style-type: none"> - Mit Hilfe der beiliegenden Abbildungen die Anschlüsse kontrollieren. 	<p>DESPUES DE EXCITADO SE DESEXCITA</p> <ul style="list-style-type: none"> - Comprobar los cables de conexión sirviéndose del esquema adjunto.
<p>A VIDE TENSION TROP BASSE</p> <ul style="list-style-type: none"> - Retarder la tension. - Contrôler la vitesse. - Contrôler les enroulements. 	<p>NIEDRIGE SPANNUNG BEI LEERLAUF</p> <ul style="list-style-type: none"> - Die Spannung nachstellen. - Drehzahl kontrollieren. - Die Wicklungen kontrollieren. 	<p>EN VACIO TENSION BAJA</p> <ul style="list-style-type: none"> - Retardar la tensión. - Controlar el número de RPM. - Controlar los bobinados.
<p>A VIDE TENSION TROP ELEVEE</p> <ul style="list-style-type: none"> - Régler le potentiomètre. - Changer le régulateur. 	<p>ZU HOHE SPANNUNG BEI LEERLAUF</p> <ul style="list-style-type: none"> - Die Spannung nachstellen. - Den Regler austauschen. 	<p>EN VACIO TENSION ELEVADA</p> <ul style="list-style-type: none"> - Retardar la tensión. - Sustituir regulador.
<p>EN CHARGE LA TENSION EST INFÉRIEURE A LA TENSION NOMINALE</p> <ul style="list-style-type: none"> - Retarder la tension. - Courant trop élevé, ou $\cos \varphi$ inférieur à 0.8, ou vitesse au dessous de -4% de la nominale. - Remplacer le régulateur. - Contrôler les diodes en disjoignant les cables. 	<p>BEI BELASTUNG NIEDRIGERE SPANNUNG ALS NORMAL</p> <ul style="list-style-type: none"> - Die Spannung nachstellen. - Zu hohen Strom, $\cos \varphi$ kleiner als 0.8 oder Geschwindigkeit 4% niedriger als Nenngeschwindigkeit. - Den Regler austauschen. - Die Dioden kontrollieren. 	<p>EN CARGA TENSION INFERIEUR A LA NOMINAL</p> <ul style="list-style-type: none"> - Retardar la tensión. - Corriente muy alta, $\cos \varphi$ inferior 0.8, velocidad inferior al 4% de la nominal. - Sustituir regulador. - Comprobar los diodos desconectando los cables.
<p>EN CHARGE, LA TENSION EST SUPERIEURE A LA NOMINALE</p> <ul style="list-style-type: none"> - Régler le régulateur. - Changer le régulateur. 	<p>BEI BELASTUNG HÖHERE SPANNUNG ALS NORMAL</p> <ul style="list-style-type: none"> - Die Spannung nachstellen. - Den Regler austauschen. 	<p>EN CARGA TENSION SUPERIOR A LA NOMINAL</p> <ul style="list-style-type: none"> - Retardar la tensión. - Sustituir regulador.
<p>TENSION INSTABLE</p> <ul style="list-style-type: none"> - Contrôler la stabilité de la vitesse. - Régler la stabilité en agissant sur le potentiomètre "STAB". 	<p>UNSTABILE SPANNUNG</p> <ul style="list-style-type: none"> - Drehzahlpendelung beseitigen. - Die Spannung über das Potentiometer "STAB." des Reglers stabilisieren. 	<p>TENSION INESTABLE</p> <ul style="list-style-type: none"> - Controlar uniformidad de rotación. - Regular la estabilidad del regulador actuando sobre el potenciómetro "STAB".
<p>Pour n'importe quelles autres anomalies, se référer au revendeur, aux centres d'assistance ou directement à Mecc Alte.</p>	<p>Bei Auftreten von anderen Störungen, wenden Sie sich bitte an den Händler, an die Service-Zentralen oder direkt an die Firma Mecc Alte .</p>	<p>En caso de cualquier tipo de problema dirigirse siempre al revendedor, centros de reparación o directamente a la Mecc Alte .</p>

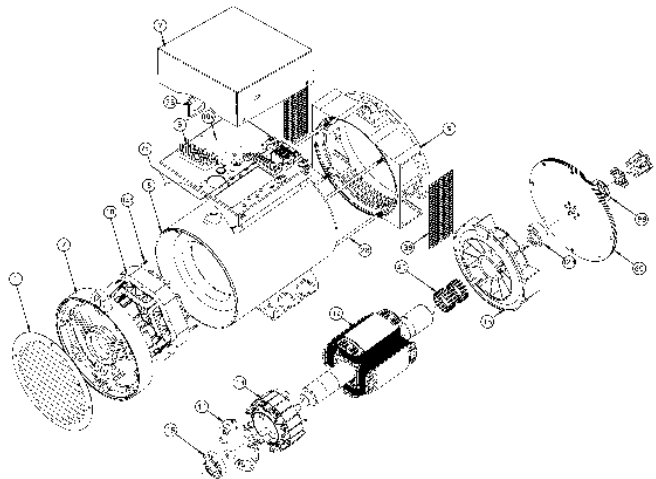
ECO 28/2



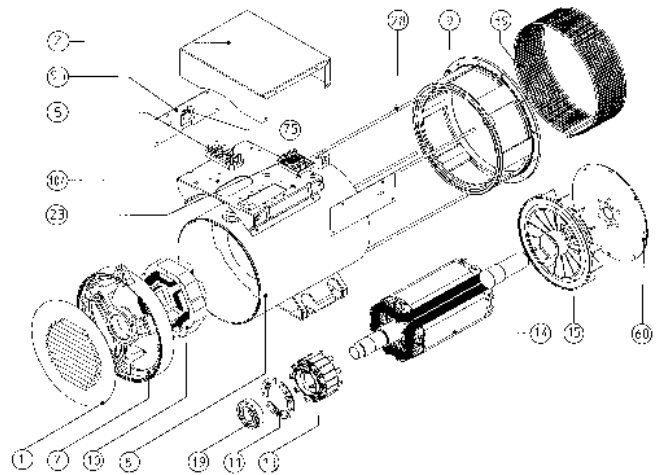
ECO 31N/2



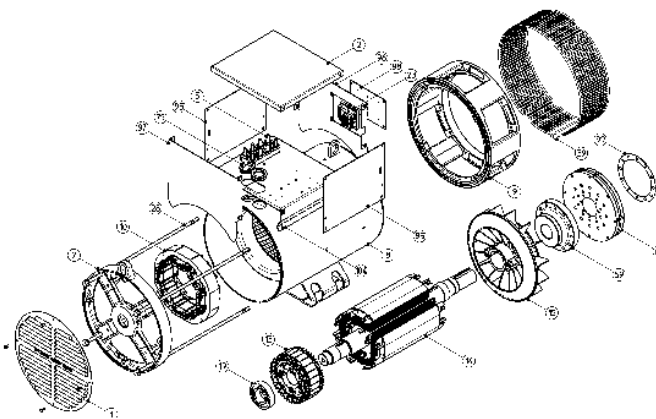
ECO 28N/4



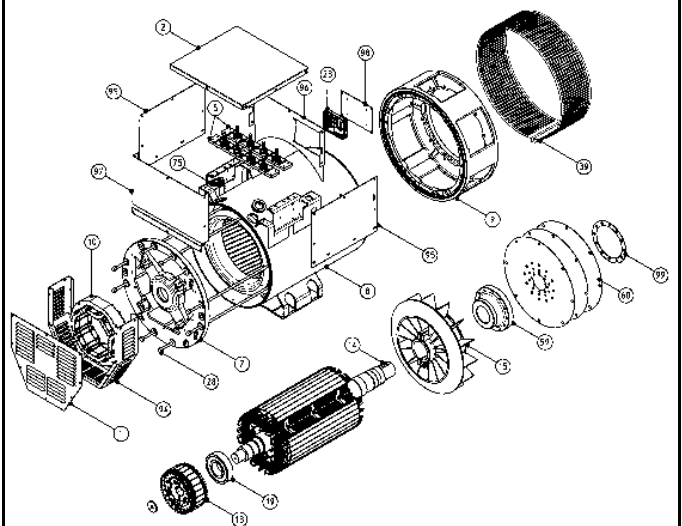
ECO 32/4



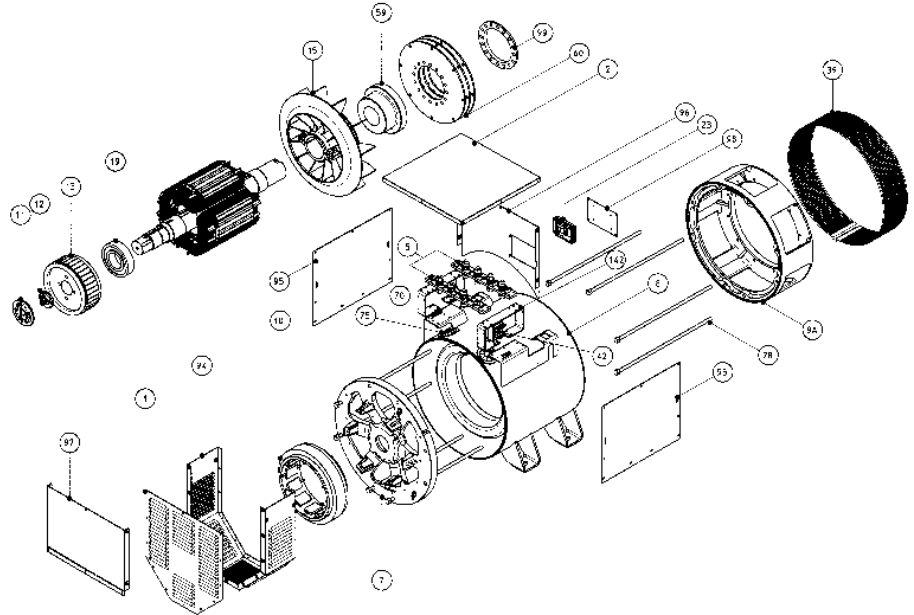
ECP 34



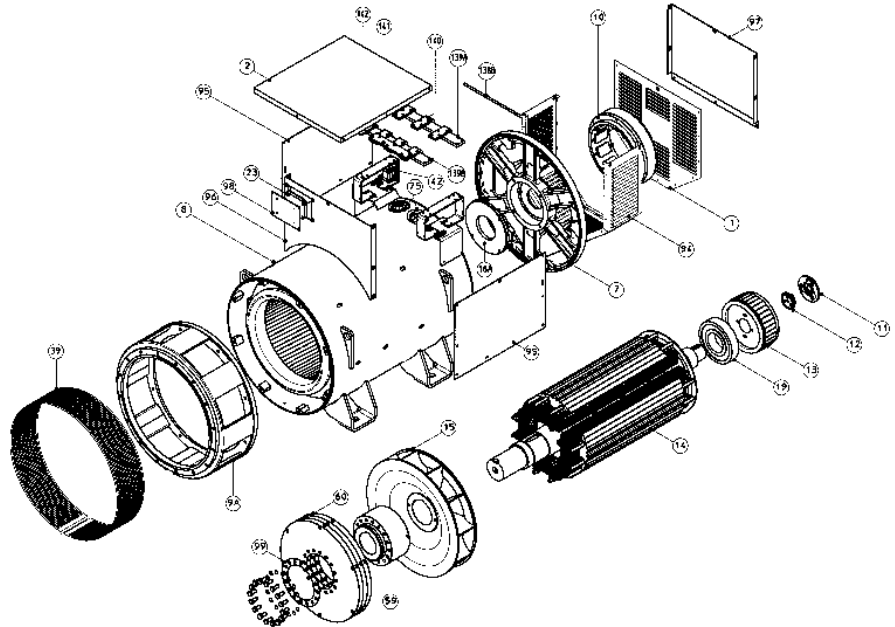
ECO 38N



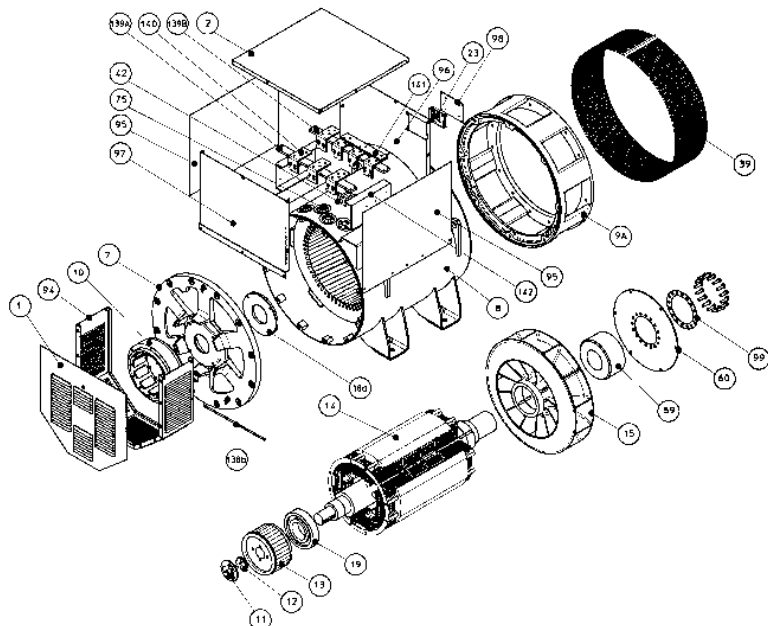
ECO 40



ECO 43N



ECO 46



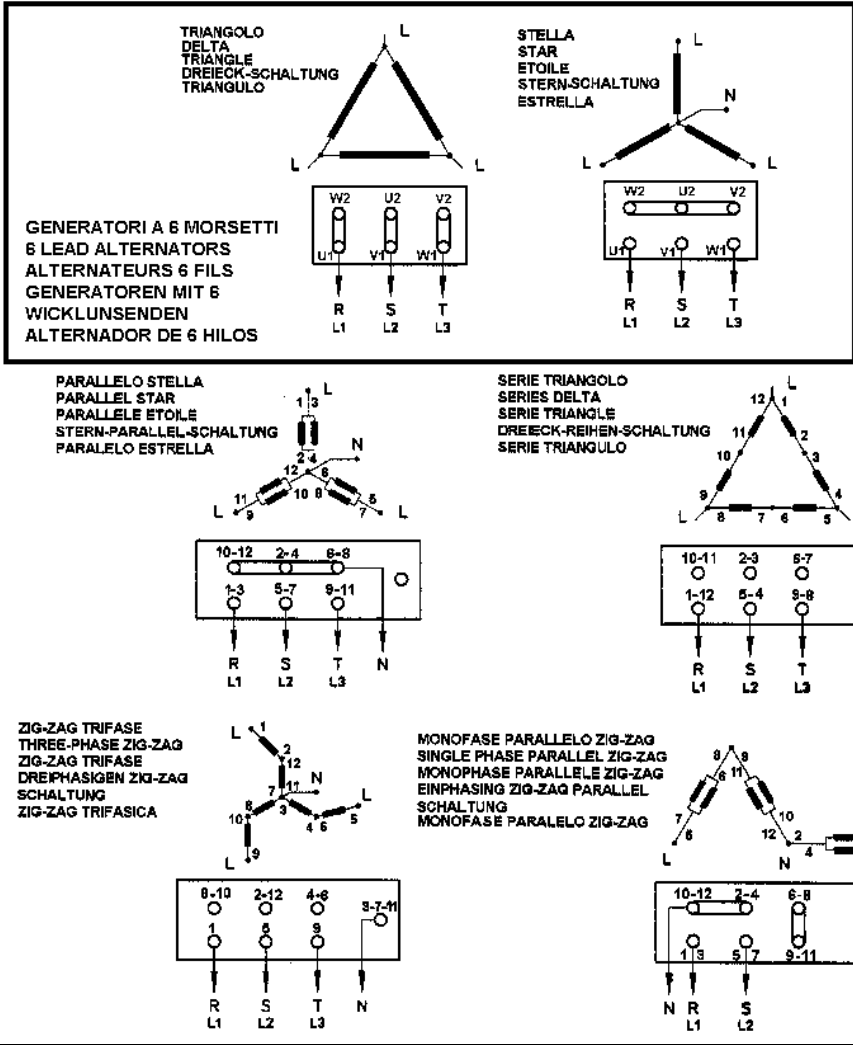
N.	DENOMINAZIONE	NAME	DESIGNATION	BEZEICHNUNG	DENOMINACION
1	chiusura posteriore	<i>real seal</i>	tole de fermenture	<i>Deckel</i>	cierre posterior
2	cuffia	<i>casing</i>	couvercle	<i>Klemmenkastendeckel</i>	tapa
3	griglia	<i>grid</i>	grille	<i>Zuluftgitter</i>	rejilla
5	morsettiera utilizzazione	<i>users terminal board</i>	planchette à bornes	<i>Klemmenbrett</i>	placa bornes terminal
7	coperchio posteriore	<i>rear cover</i>	flasque arrière	<i>hinteres Gehäuse</i>	tapa posterior
8	carcassa con statore	<i>frame with stator</i>	carcasse avec stator	<i>Gehäuse mit stator</i>	carcaza con estator
9	coperchio anteriore	<i>front cover</i>	flasque avant	<i>vorderes Gehäuse</i>	tapa anterior
9A	coperchio anteriore MD 35	<i>front cover MD 35</i>	flasque avant MD 35	<i>vorderes Gehäuse MD 35</i>	tapa anterior MD 35
10	statore eccitatrice	<i>exciting stator</i>	stator excitatrice	<i>Erregerstator</i>	estator excitatriz
11	ponte diodi rotante	<i>rotating diode bridge</i>	pont de diodes tournant	<i>rotierende Diodenbrücke</i>	punte diodos giratorios
12	mozzo	<i>hub</i>	bague	<i>Nabe</i>	cubo
13	indotto eccitatrice	<i>exciting armature</i>	rotor excitatrice	<i>Erregeranker</i>	inducido excitatriz
14	induttore rotante	<i>rotor</i>	roue polaire	<i>Rotor</i>	inducido rotante
15	ventola	<i>fan</i>	ventilateur	<i>Lüfterrad</i>	ventilador
16	flangia esterna copri cuscinetto	<i>exterior flange bearing cover</i>	chapeau roulement ext.	<i>Aussenflansch-Lagerdeckel</i>	brida esterna cubre cojinete
17	cuscinetto anteriore	<i>drive-end bearing</i>	roulement avant	<i>vorderes Lager</i>	cojinete anterior
18	flangia interna copri cuscinetto	<i>interior flange bearing cover</i>	chapeau roulement int.	<i>Innenflansch-Lagerdeckel</i>	brida interna cubre cojinete
19	cuscinetto posteriore	<i>rear bearing</i>	roulement arrière	<i>hinteres Lager</i>	cojinete posterior
20	scatola morsettiera	<i>terminal box</i>	boite a bornes	<i>Klemmenkasten</i>	caja terminal
22	rondella porta diodi	<i>diode holder washer</i>	rondelle porte diodes	<i>Diodenhalter Scheibe</i>	arendela para diodos
23	regolatore elettronico	<i>electronic regulator</i>	régulateur électronique	<i>Elektronischer Regler</i>	regulador electrónico
24	morsettiera ausiliaria	<i>auxiliary terminal board</i>	bornes auxiliares	<i>Neben-Klemmbrett</i>	regleta
28	tirante coperchi	<i>cover stay bolt</i>	tige de flasque	<i>Stehbolzen</i>	tirante de la tapa
39	retina di protezione	<i>protection screen</i>	grille de protection	<i>Abluftgitter</i>	rejilla protección
40	anello compensatore	<i>fixing ring</i>	rond. de bloquage	<i>toleranzringe</i>	anillo de fijacion
42	dispositivo di parallelo	<i>parallel device</i>	dispositif de parallele	<i>Statikwandler</i>	dispositivo de paralelo
59	mozzo portadischi	<i>coupling hub</i>	manchon porte disques	<i>Nabe</i>	cubo portadiscos
60	dischi	<i>disc plates</i>	disques	<i>Kupplungsscheiben</i>	discos
75	gommino passacavo	<i>cable grommet</i>	pass cable en caoufchoul	<i>gummi auge</i>	empaque del cable
94	carter posteriore	<i>rear case</i>	carter arriere	<i>hinteres Gehause</i>	carter posterior
95	pannelli laterali scat.mors.	<i>termin.brd.side panel</i>	panneaux b.a.b.	<i>seitenbleche Klemmenkasten</i>	panel lateral caja de bornes
96	pannello anteriore scat.mors.	<i>termin.brd.front panel</i>	panneau avant b.a.b	<i>vorderes Blech Klemmenkasten</i>	panel anterior caja de bornes
97	pannello posteriore scat.mors.	<i>termin.brd.rear panel</i>	panneau arriere b.a.b.	<i>hinteres Blech Klemmenkasten</i>	panel posterior caja de bornes
98	pannello porta regolatore	<i>regulator carrying panel</i>	panneau support regulateur	<i>Regler-Blech</i>	panel portaregulator
99	anello blocc. dischi distanziale	<i>disc blocking ring-spacer</i>	anneau blocage des disques	<i>Spannring Distanzscheiben</i>	anillo de bloc.discos separadores
104	pannello portacomponenti	<i>component-carryng panel</i>	panneau support composants	<i>Komponentenblechtafel</i>	panel portacomponentes
123	anello distanziale	<i>ring spacer</i>	anneau espaceur	<i>Abstandring</i>	anillo separadores
138a	tubetto ingrassatore ant.	<i>front gresing pipe</i>	tube graisseur avant	<i>vorderer Schmiernippel</i>	tubo engrasador anterior
138b	tubetto ingrassatore post.	<i>rear greasing pipe</i>	tube graisseur arriere	<i>hinterer Schmiernippel</i>	tubo engrasador posterior
139a	basetta morsettiera post.	<i>rear terminal strip</i>	planchette a bornes arriere	<i>hinteres klemmenbrett</i>	placa bornes posterior
139b	basetta morsettiera ant.	<i>front terminal strip</i>	planchette a bornes avant	<i>vorderes klemmenbrett</i>	placa bornes anterior
140	morsetto in rame	<i>copper terminal</i>	borne en cuivre	<i>kupfer klemme</i>	borne de cobre
141	ponte in rame	<i>copper bridge</i>	pont en cuivre	<i>kupfer brucke</i>	punte de cobre
142	staffe di supporto	<i>stirrups support</i>	patte de fixation bornier puissance	<i>steigbugel unterstutzen</i>	placa de soporte
143	tirante eccitatrice	<i>exciter stay bolt</i>	tige de excitatrice	<i>Stehbolzen Erreger</i>	tirante de la excitatriz

**GENERATORI 4 POLI - 4 POLE GENERATORS - ALTERNATEURS 4 POLES
GENERATOREN 4 POLIG - GENERADORES 4 POLOS**

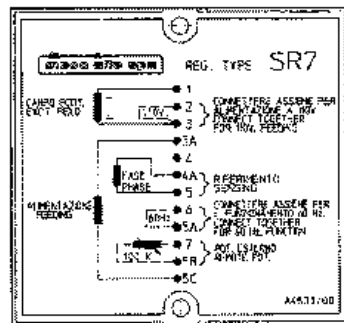
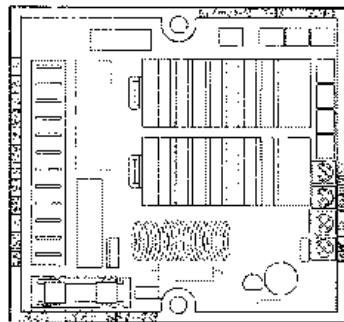
TIPO TYPE TYP	V / Hz	GENERATORE GENERATOR PARTIE PUISSANCE GENERADORES			ECCITATRICE EXCITER EXCITATRICE ERREGER EXCITATRIZ	
		STATORE STATOR 1-2 Ω	ROTORE ROTOR Ω	AVVOLGIMENTO	STATORE STATOR Ω	ROTORE FASE-FASE ROTOR PHASE-PHASE Ω
				AUSILIARIO AUXILIARY WINDING HILFS WICKLUNG BOBINADO AUXILIAR Ω		
ECO 28 SN	115/200/230/400-50	0,283	1,260	4,060	10,60	0,417
ECO 28 1LN	115/200/230/400-50	0,198	1,396	2,250	10,60	0,417
ECO 28 2LN	115/200/230/400-50	0,128	1,670	2,150	10,60	0,417
ECO 28 VL	115/200/230/400-50	0,106	1,860	2,170	10,60	0,417
ECO 32 2S	115/200/230/400-50	0,097	2,010	1,098	10,60	0,417
ECO 32 3S	115/200/230/400-50	0,078	2,163	0,929	10,60	0,417
ECO 32 1L	115/200/230/400-50	0,061	2,473	0,993	11,35	0,475
ECO 32 2L	115/200/230/400-50	0,041	2,861	0,909	11,35	0,475
ECO 32 3L	115/200/230/400-50	0,035	3,171	0,790	11,35	0,475
ECP 34 1S	115/200/230/400-50	0,030	2,477	1,43	15,28	0,410
ECP 34 2S	115/200/230/400-50	0,020	2,951	1,35	15,28	0,410
ECP 34 1L	115/200/230/400-50	0,018	3,165	1,18	15,28	0,410
ECP 34 2L	115/200/230/400-50	0,015	3,577	1,05	15,28	0,410
ECO 38 1SN	115/200/230/400-50	0,0130	3,905	0,854	15,28	0,685
ECO 38 2SN	115/200/230/400-50	0,0105	4,133	0,845	15,28	0,685
ECO 38 3SN	115/200/230/400-50	0,0085	4,449	0,778	15,28	0,685
ECO 38 1LN	115/200/230/400-50	0,0065	4,887	0,796	15,28	0,685
ECO 38 2LN	115/200/230/400-50	0,0055	5,604	0,751	15,28	0,685
ECO 38 3LN	115/200/230/400-50	0,0042	6,780	0,700	15,28	0,685
ECO 40 1S	115/200/230/400-50	0,0048	4,488	0,558	8,85	0,317
ECO 40 2S	115/200/230/400-50	0,0074	4,881	0,521	8,85	0,317
ECO 40 3S	230/400/460/800-50	0,0106	5,176	0,540	8,85	0,317
ECO 40 1L	115/200/230/400-50	0,0055	6,025	0,476	8,85	0,317
ECO 40 1.5L	230/400/460/800-50	0,0087	1,376	0,550	8,85	0,050
ECO 40 2L	115/200/230/400-50	0,0042	1,500	0,481	8,85	0,050
ECO 43 1SN	230/400/460/800-50	0,0109	2,100	0,440	10,63	0,130
ECO 43 2SN	230/400/460/800-50	0,0086	2,300	0,413	10,63	0,130
ECO 43 1LN	230/400/460/800-50	0,0078	2,500	0,713	10,63	0,130
ECO 43 2LN	230/400/460/800-50	0,0058	2,800	0,677	10,63	0,130
ECO 46 1S	230/400/460/800-50	0,0057	3,050	0,414	12,90	0,120
ECO 46 2S	230/400/460/800-50	0,0039	3,500	0,330	12,90	0,120
ECO 46 1L	230/400/460/800-50	0,0032	3,977	0,360	12,90	0,120
ECO 46 2L	230/400/460/800-50	0,0024	4,500	0,390	12,90	0,120

**GENERATORI 2 POLI - 2 POLE GENERATORS - ALTERNATEURS 2 POLES
GENERATOREN 2 POLIG - GENERADORES 2 POLOS**

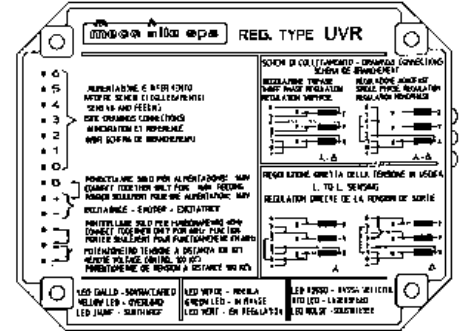
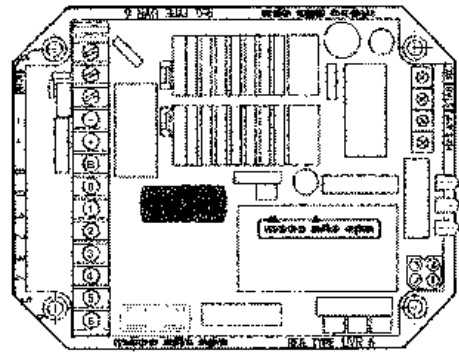
ECO 28 1L	115/200/230/400-50	0,1480	4,877	2,706	10,60	0,417
ECO 28 2L	115/200/230/400-50	0,0863	5,523	1,173	10,60	0,417
ECO 28 3L	115/200/230/400-50	0,0860	5,848	1,087	10,60	0,417
ECO 28 VL	115/200/230/400-50	0,056	6,500	0,690	10,60	0,417
ECO 31 2SN	115/200/230/400-50	0,110	3,650	1,553	10,60	0,417
ECO 31 3SN	115/200/230/400-50	0,046	4,071	1,403	10,60	0,417
ECO 31 1LN	115/200/230/400-50	0,043	4,301	1,358	11,35	0,475
ECO 31 2LN	115/200/230/400-50	0,034	4,680	1,141	11,35	0,475

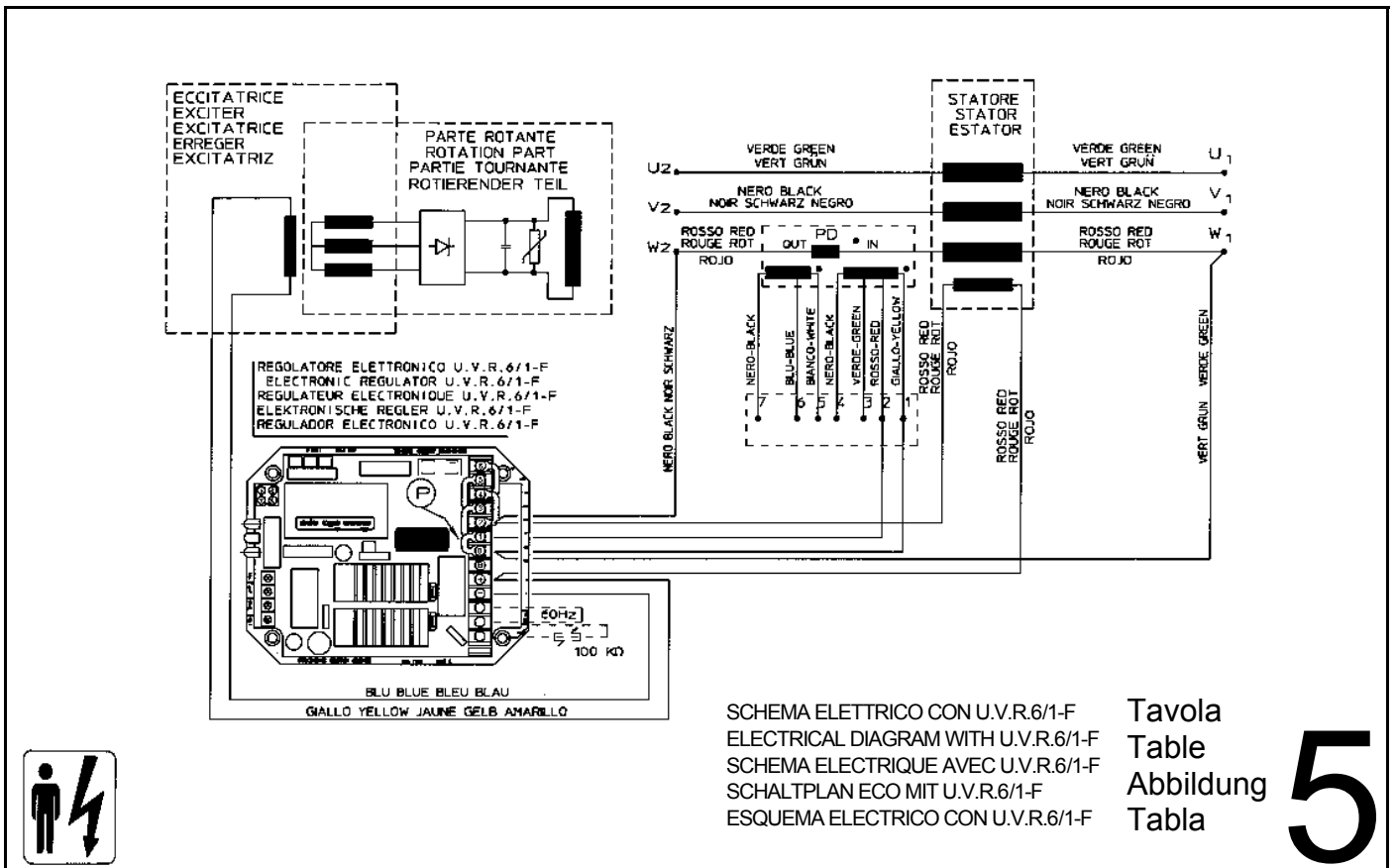
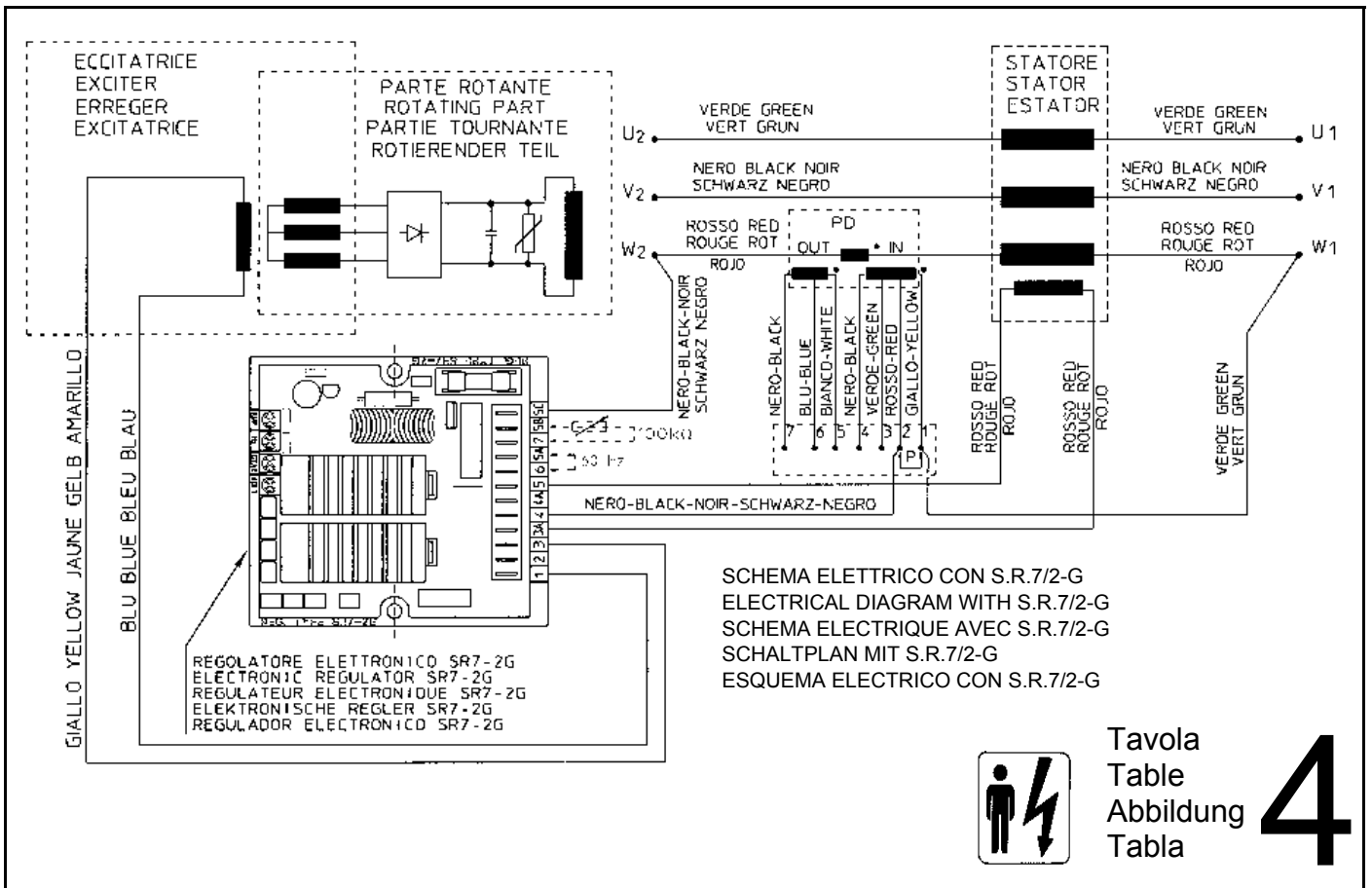


S.R.7/2-G



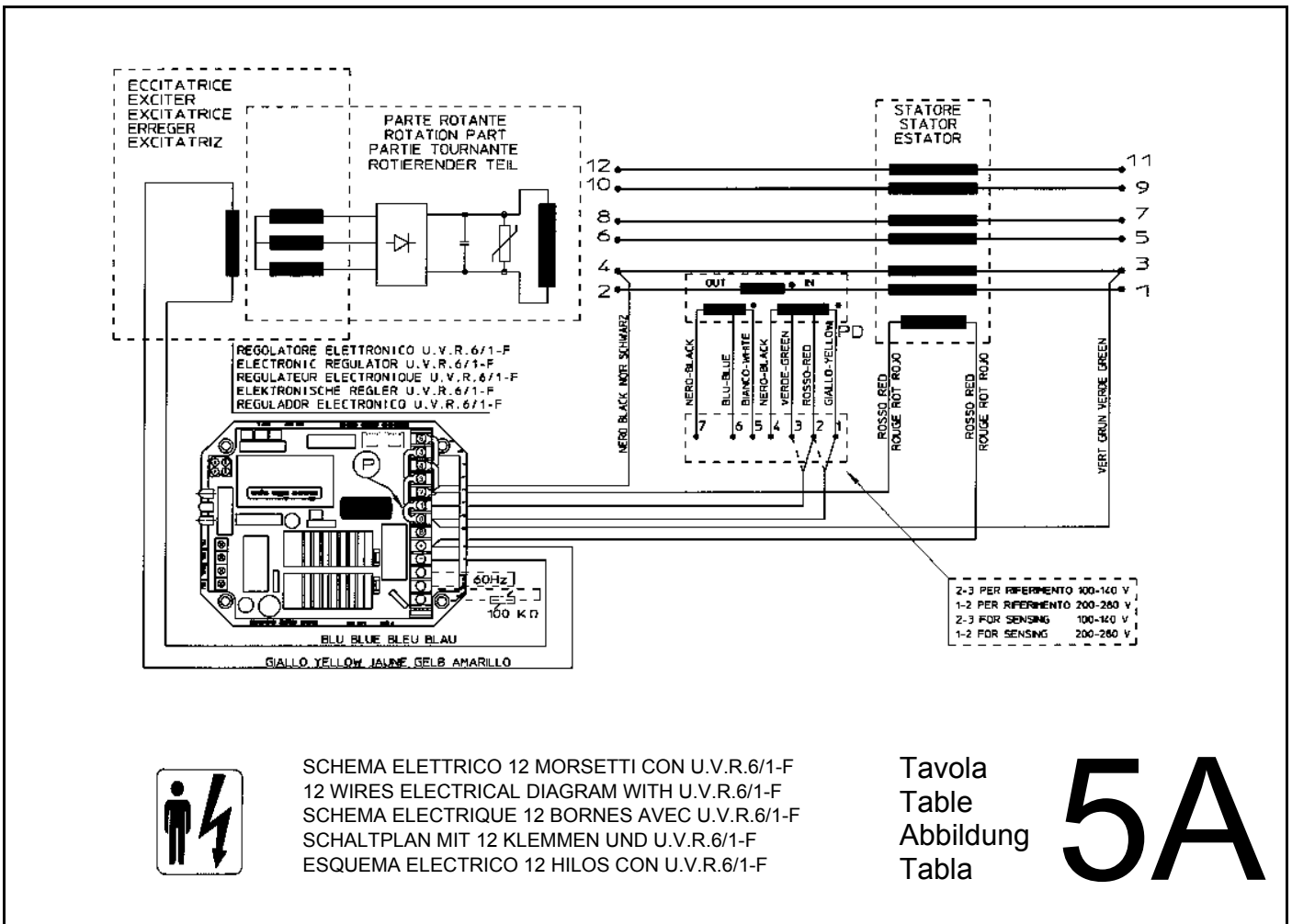
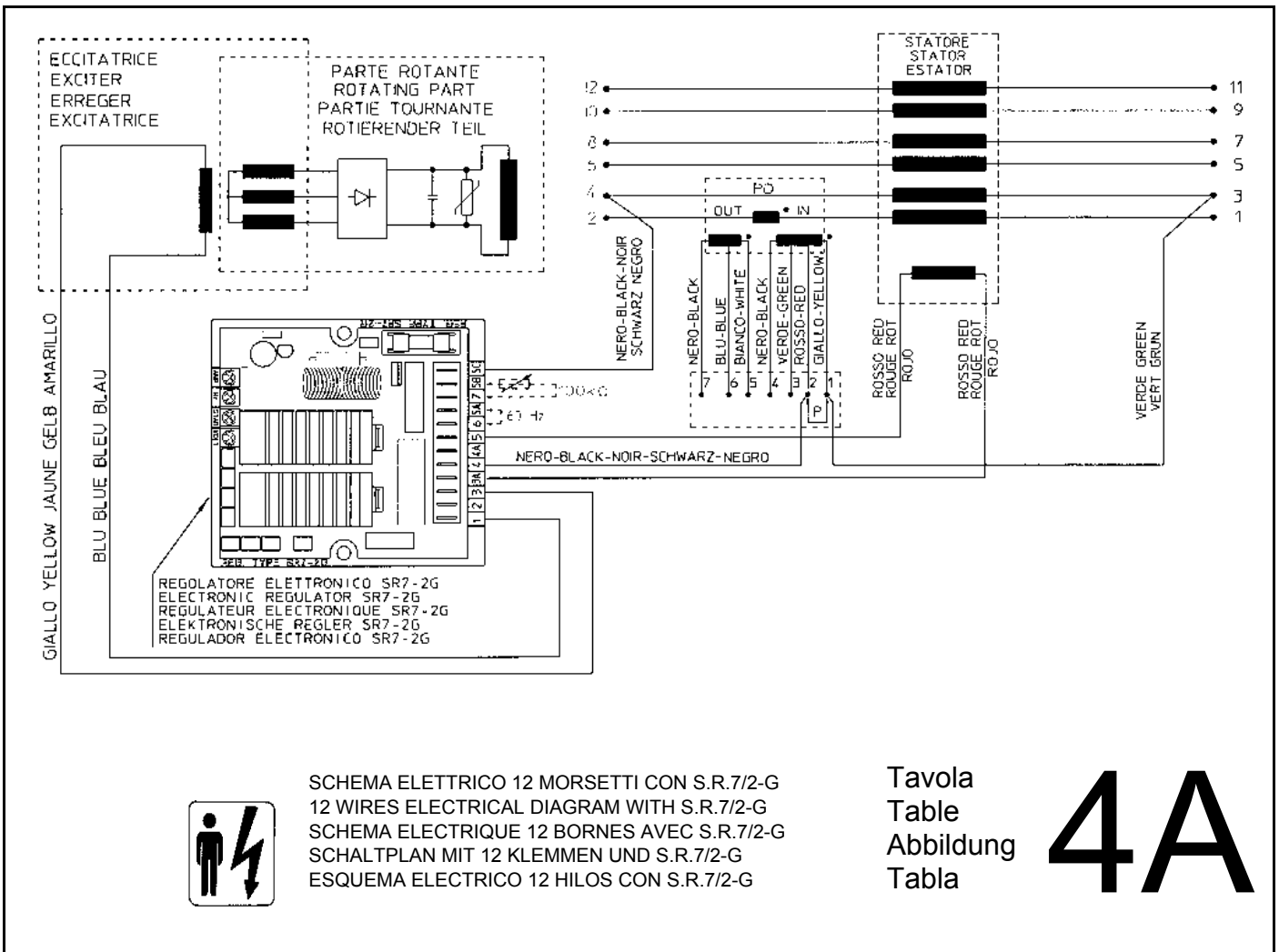
U.V.R.6/1-F

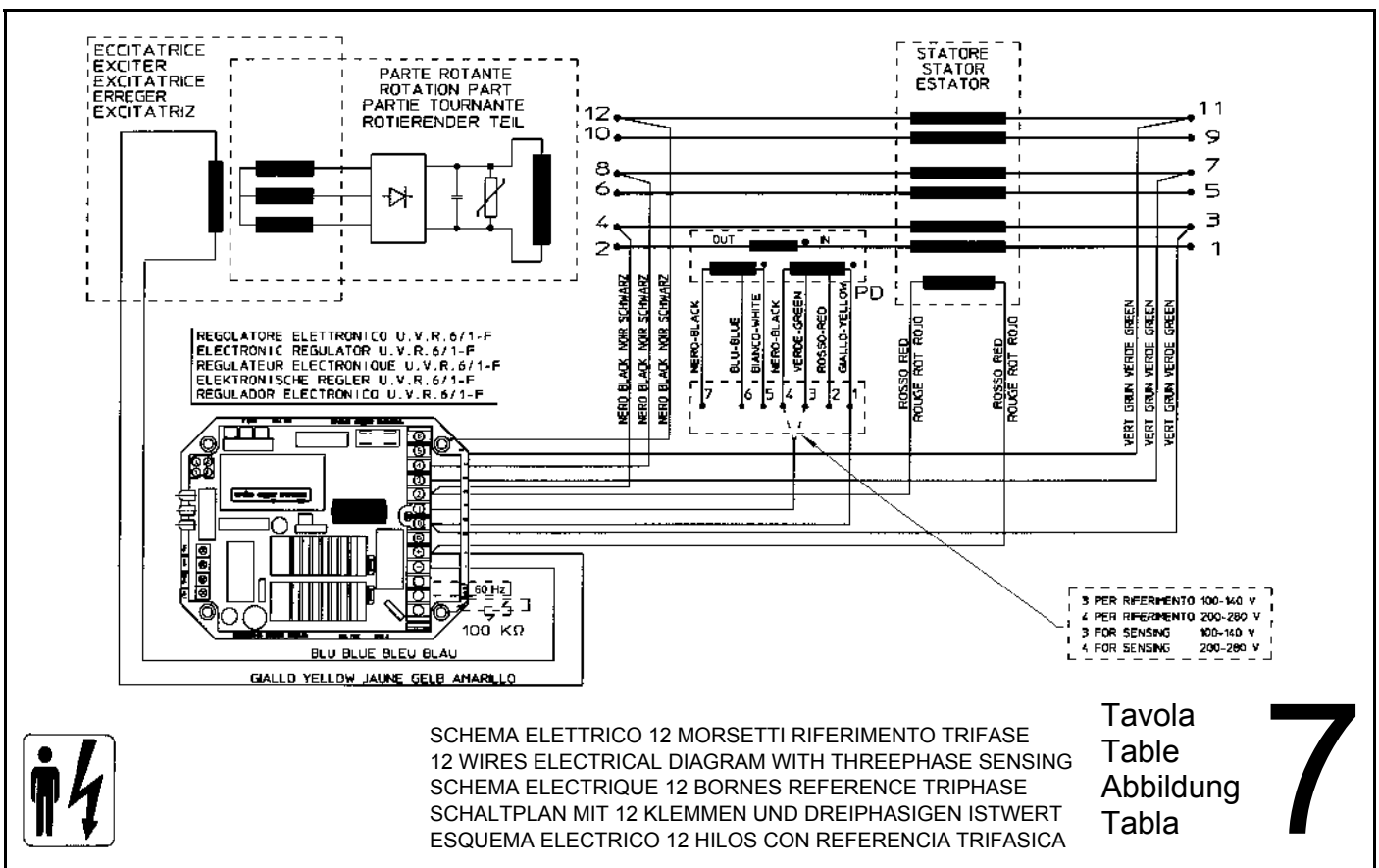
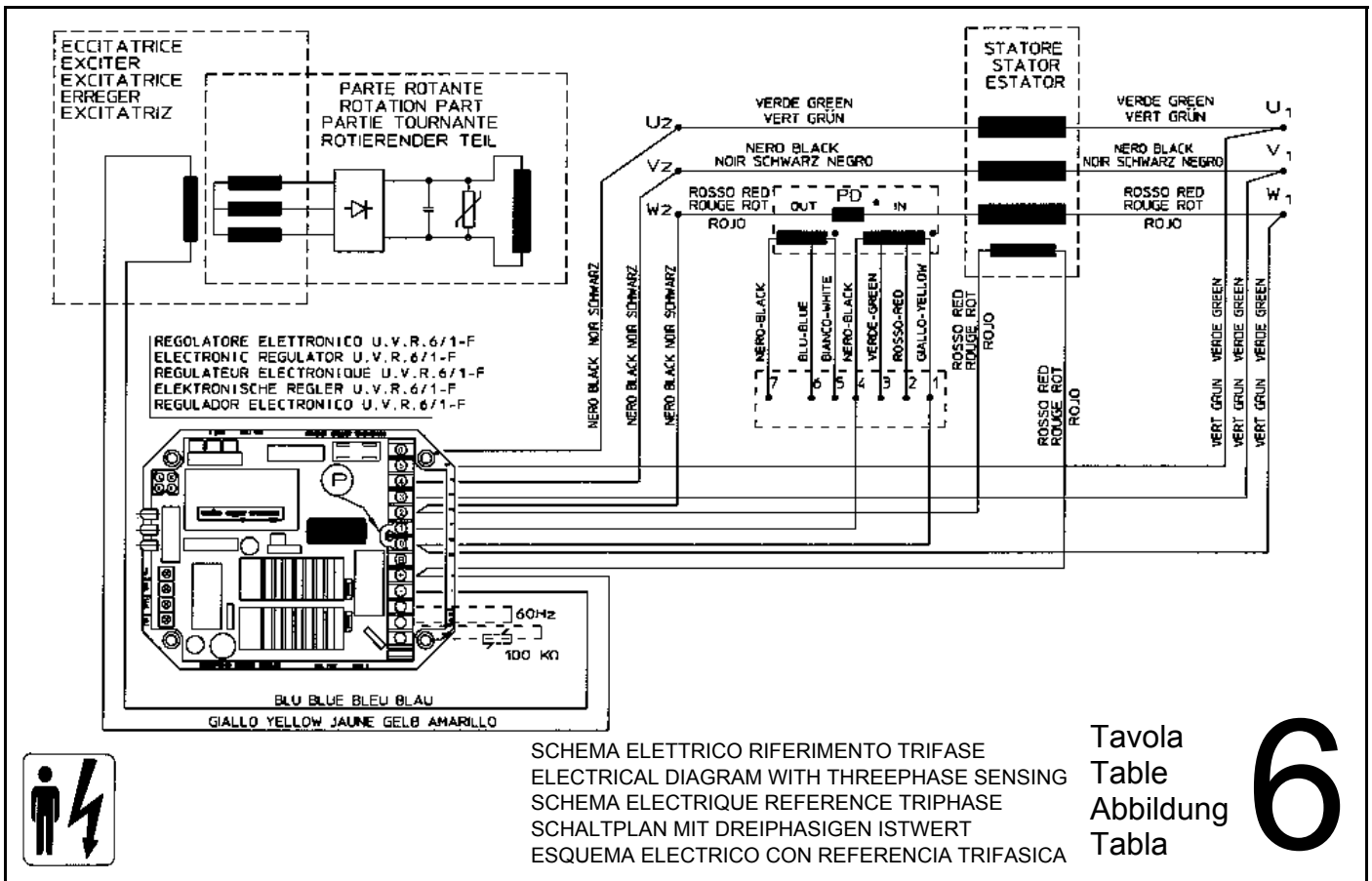




Note : Il dispositivo di parallelo PD è opzionale fino a 350 kVA.
Il ponticello P abilita o disabilita il dispositivo di parallelo se presente.
The parallel device PD is optional up to 350 kVA.
The link P activates or de-activates the parallel device, if it is present.
Le dispositif de parallele PD est en option jusqu'à 350 kVA.
Le pont P met ou supprime le circuit du dispositif de parallele.
Die Parallelvorrichtung PD ist bis zu 350 kVA optional.
Die Brücke P deaktiviert die Parallelvorrichtung, sofern vorhanden.
El dispositivo de paralelo PD es opcional hasta 350 kVA.
El puentecillo P, si esta presente, activa o desactiva el dispositivo de paralelo.







Note : Il dispositivo di parallelo PD è opzionale fino a 350 kVA.
 Il ponticello P abilita o disabilita il dispositivo di parallelo se presente.

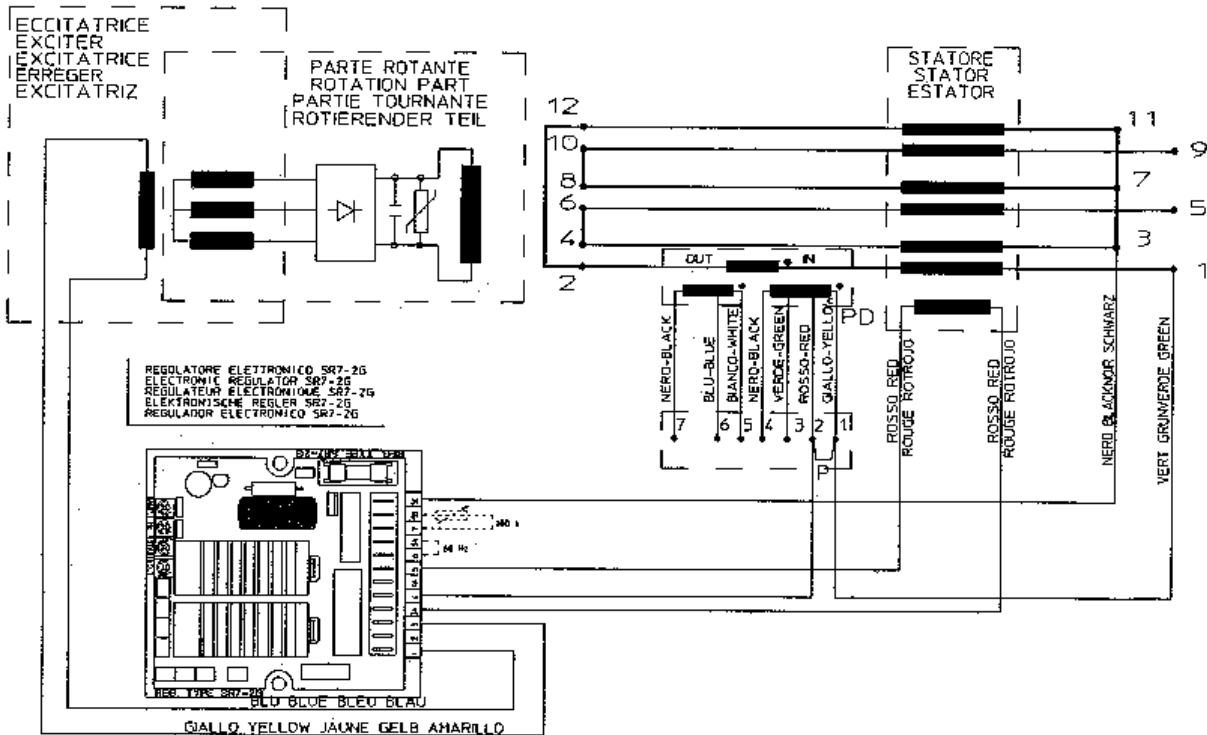
The parallel device PD is optional up to 350 kVA.
 The link P activates or de-activates the parallel device, if it is present.

Le dispositif de parallèle PD est en option jusqu'à 350 kVA.
 Le pont P met ou supprime le circuit du dispositif de parallèle.

Die Parallelvorrichtung PD ist bis zu 350 kVA optional.
 Die Brücke P deaktiviert die Parallelvorrichtung, sofern vorhanden.

El dispositivo de paralelo PD es opcional hasta 350 kVA.
 El puentecillo P, si esta presente, activa o desactiva el dispositivo de paralelo.

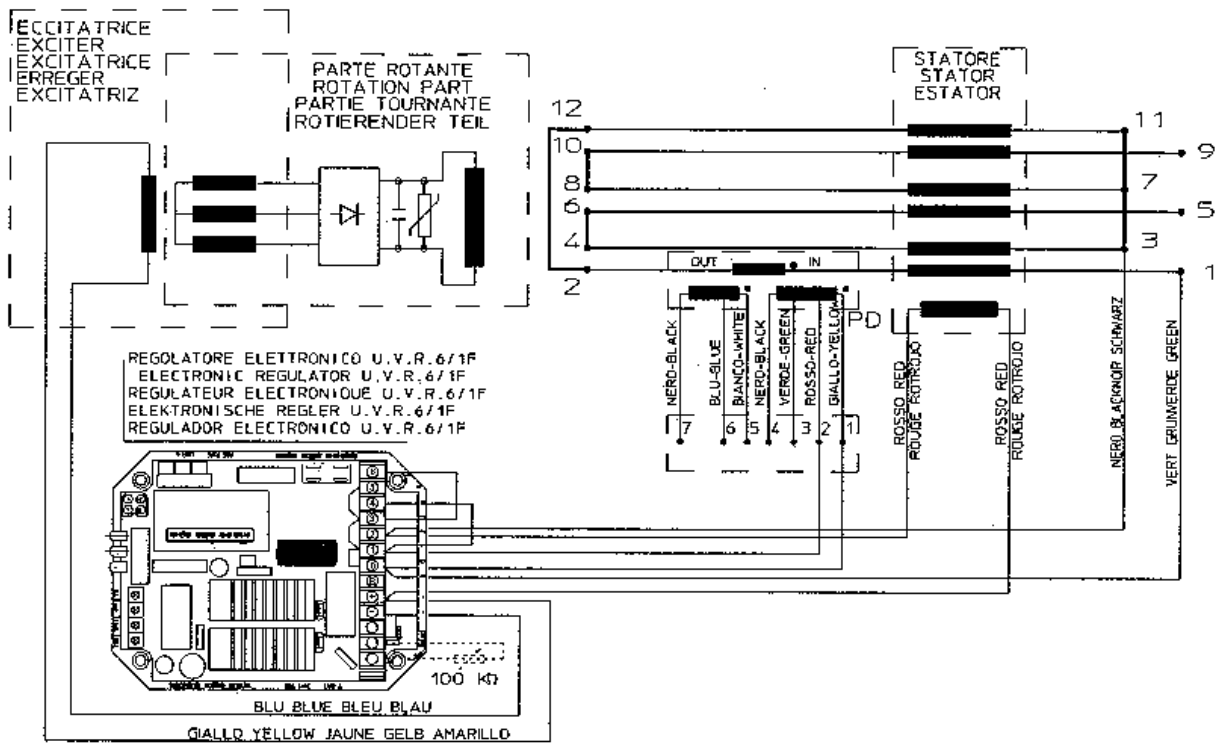




SCHEMA ELETTRICO 12 MORSETTI CON S.R.7/2-G (ZIG-ZAG)
 12 WIRES ELECTRICAL DIAGRAM WITH S.R.7/2-G (ZIG-ZAG)
 SCHEMA ELECTRIQUE 12 BORNES AVEC S.R.7/2-G (ZIG-ZAG)
 SCHALTPLAN MIT 12 KLEMMEN UND S.R.7/2-G (ZIG-ZAG)
 ESQUEMA ELECTRICO 12 HILOS CON S.R.7/2-G (ZIG-ZAG)

Tavola
Table
Abbildung
Tabla

8



SCHEMA ELETTRICO 12 MORSETTI CON U.V.R.6/1-F (ZIG-ZAG)
 12 WIRES ELECTRICAL DIAGRAM WITH U.V.R.6/1-F (ZIG-ZAG)
 SCHEMA ELECTRIQUE 12 BORNES AVEC U.V.R.6/1-F (ZIG-ZAG)
 SCHALTPLAN MIT 12 KLEMMEN UND U.V.R.6/1-F (ZIG-ZAG)
 ESQUEMA ELECTRICO 12 HILOS CON U.V.R.6/1-F (ZIG-ZAG)

Tavola
Table
Abbildung
Tabla

9

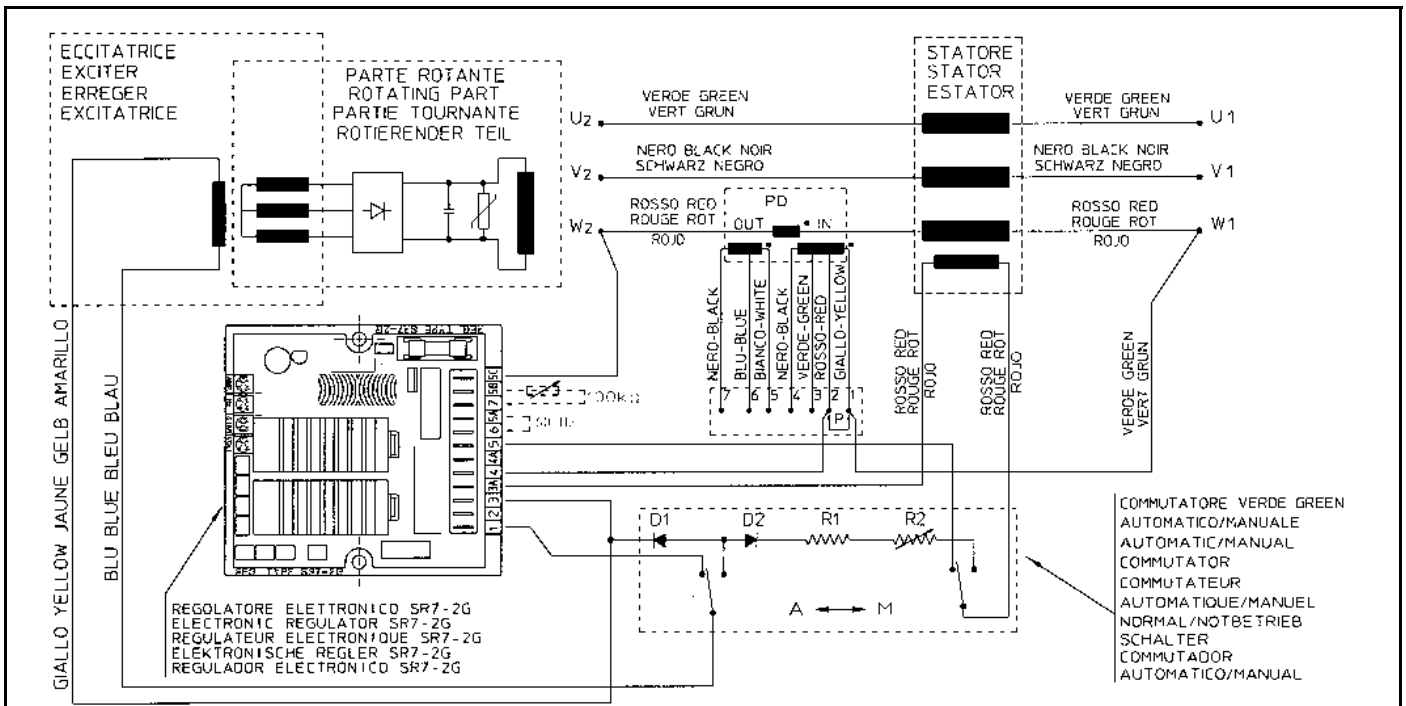


Tavola
Table
Abbildung
Tabla

10

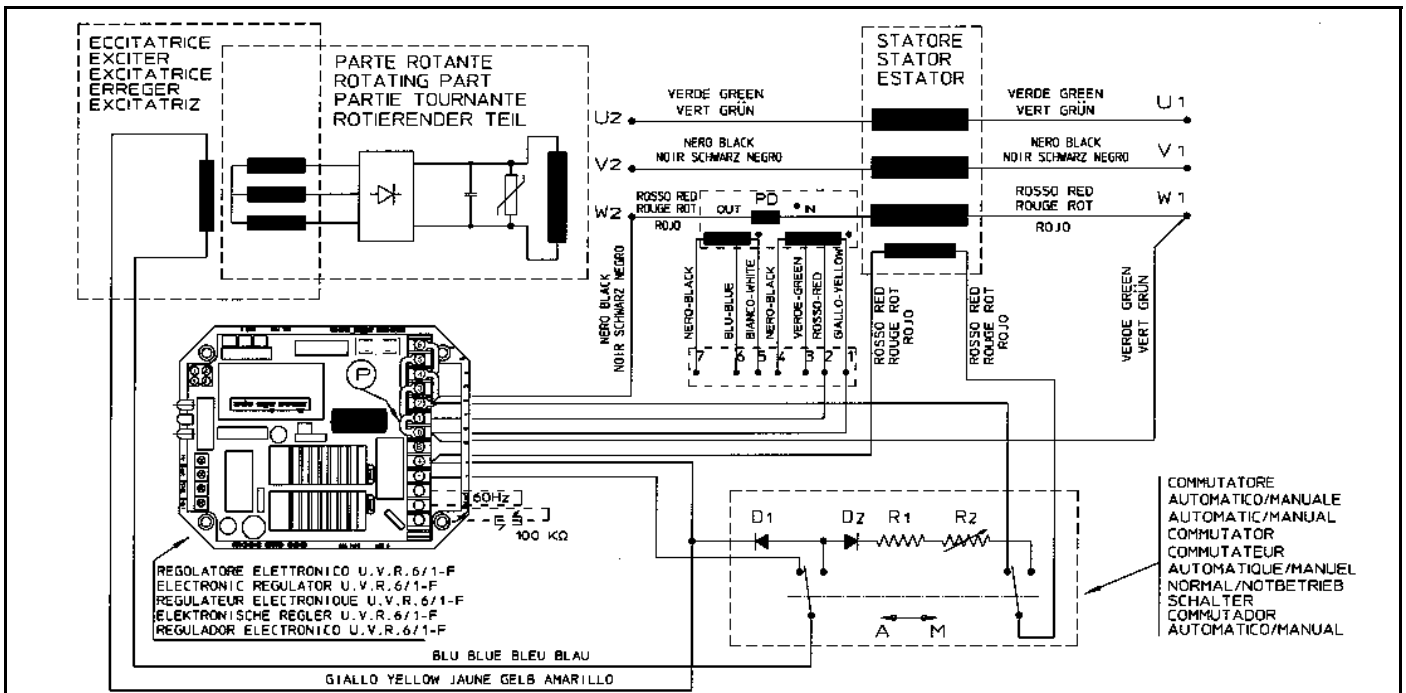


Tavola
Table
Abbildung
Tabla

11

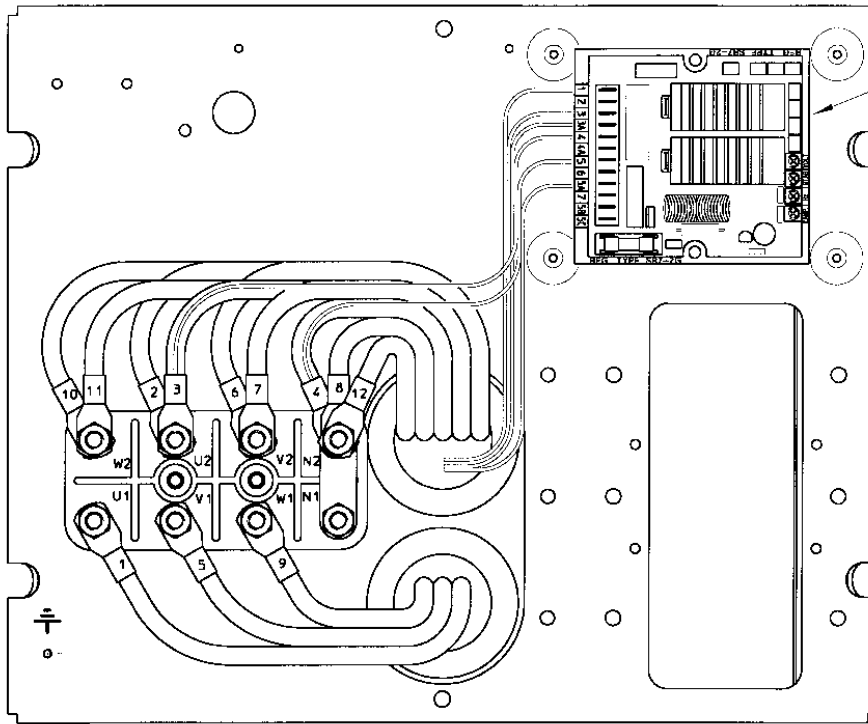
Note : Il dispositivo di parallelo PD è opzionale fino a 350 kVA.
Il ponticello P abilita o disabilita il dispositivo di parallelo se presente.
The parallel device PD is optional up to 350 kVA.
The link P activates or de-activates the parallel device, if it is present.
Le dispositif de parallele PD est en option jusqu'à 350 kVA.
Le pont P met ou supprime le circuit du dispositif de parallele.
Die Parallelvorrichtung PD ist bis zu 350 kVA optional.
Die Brücke P deaktiviert die Parallelvorrichtung, sofern vorhanden.
El dispositivo de paralelo PD es opcional hasta 350 kVA.
El puentecillo P, si esta presente, activa o desactiva el dispositivo de paralelo.



Tavola
Table
Abbildung
Tabla

12

SCATOLA REGOLAZIONE 28-31-32
TERMINAL BOX 28-31-32
BOITIER DE REGULATION 28-31-32
REGLERKASTEN 28-31-32
CAJA DE REGULACION 28-31-32



REGOLATORE ELETTRONICO SR7-26
ELECTRONIC REGULATOR SR7-26
REGULATEUR ELECTRONIQUE SR7-26
ELEKTRONISCHER REGLER SR7-26
REGULADOR ELECTRONICO SR7-26

Collegamento serie stella / Series star connection / Connection serie etoile / Stern-Reihen-Schaltung / Connexion en serie estrella

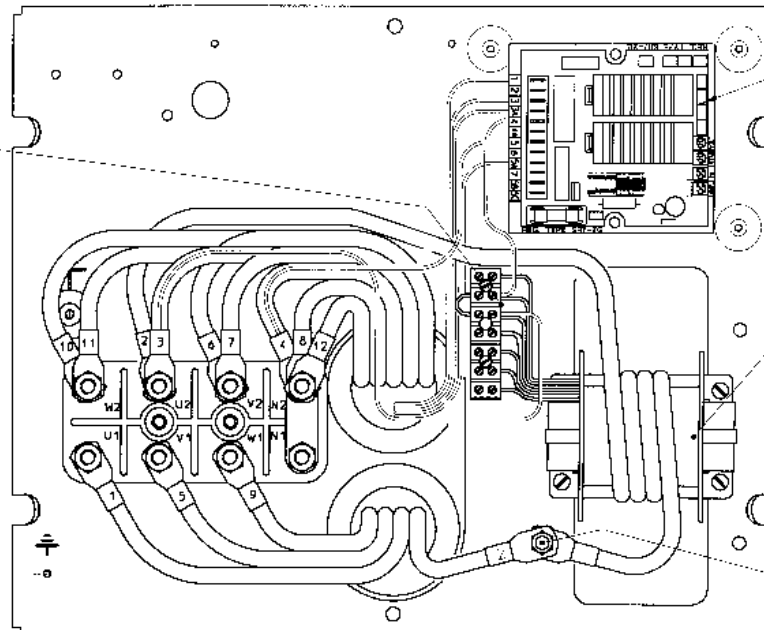
Tavola
Table
Abbildung
Tabla

13

SCATOLA REGOLAZIONE 28-31-32 CON DISPOSITIVO DI PARALLELO
TERMINAL BOX 28-31-32 WITH PARALLEL DEVICE
BOITIER DE REGULATION 28-31-32 AVEC DISPOSITIF DE PARALLELE
REGLERKASTEN 28-31-32 MIT EINRICHTUNG FÜR PARALLELBETRIEB
CAJA DE REGULACION 28-31-32 CON DISPOSITIVO DE PARALELO



REMOVED FROM ALL
PER ABUTARE IL
DISPOSITIVO DI PARALLELO
REMOVED THE LINK BRIDGE TO
OPERATE THE PARALLEL DEVICE
ENLEVER LE BRIDGE POUR
LE FONCTIONNER EN
DISPOSITIF DE PARALLELE
BRUKT BE PARALLELBETRIEB
ENTFERNT
DES MONTAR EL DISPOSITIVO
PARA LABRAR EL DISPOSITIVO
DE PARALELO



REGOLATORE ELETTRONICO SR7-26
ELECTRONIC REGULATOR SR7-26
REGULATEUR ELECTRONIQUE SR7-26
ELEKTRONISCHER REGLER SR7-26
REGULADOR ELECTRONICO SR7-26

DISPOSITIVO DI PARALLELO
PARALLEL DEVICE
DISPOSITIF DE PARALLELE
PARALLELBETRIEB
DISPOSITIVO DE PARALELO

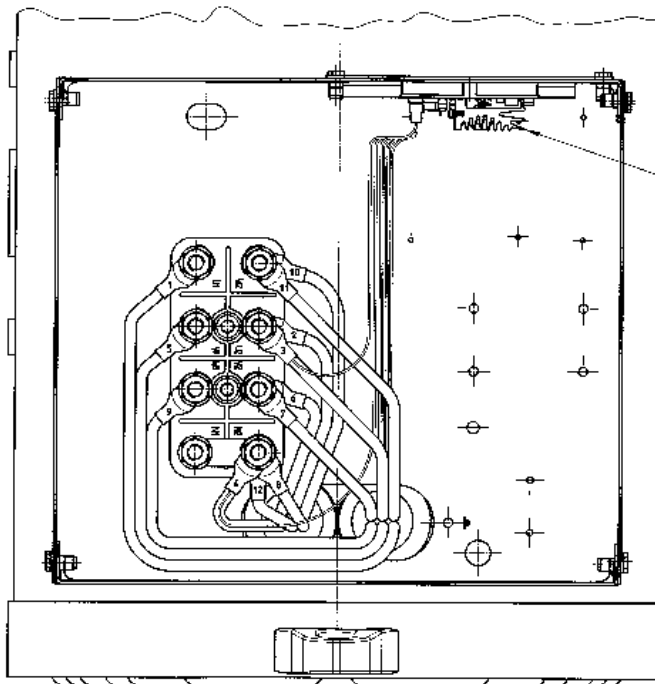
SCALONE
SLIATKA
SOLATEUR
SOLADOR
ASLADOR

Collegamento serie stella / Series star connection / Connection serie etoile / Stern-Reihen-Schaltung / Connexion en serie estrella

Tavola
Table
Abbildung
Tabla

14

SCATOLA REGOLAZIONE 34
TERMINAL BOX 34
BOITIER DE REGULATION 34
REGLERKASTEN 34
CAJA DE REGULACION 34



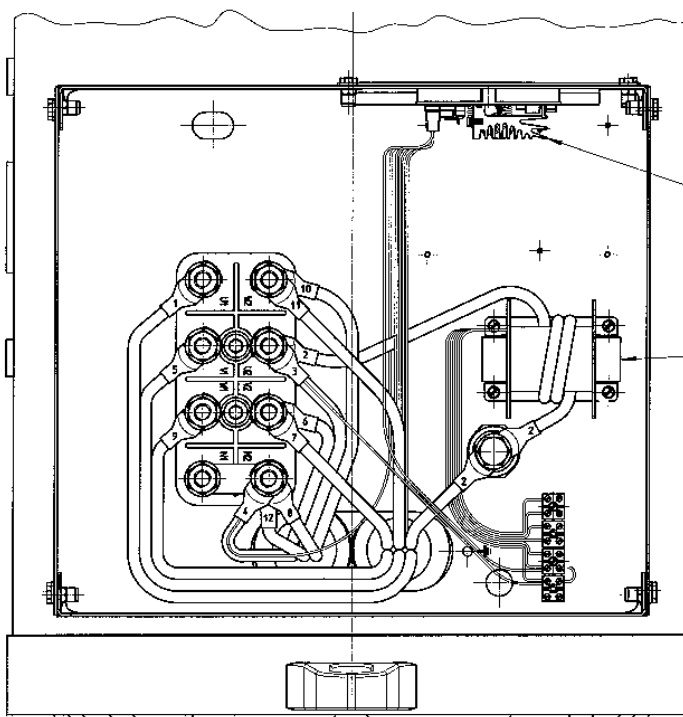
REGOLATORE ELETTRONICO SR7-2G
ELECTRONIC REGULATOR SR7-2G
REGULATEUR ELECTRONIQUE SR7-2G
ELEKTRONISCHE REGLER SR7-2G
REGULADOR ELECTRONICO SR7-2G

Collegamento serie stella / Series star connection / Connection serie etoile / Stern-Reihen-Schaltung / Connexion en serie estrella

Tavola
Table
Abbildung
Tabla

15

SCATOLA REGOLAZIONE 34 CON DISPOSITIVO DI PARALLELO
TERMINAL BOX 34 WITH PARALLEL DEVICE
BOITIER DE REGULATION 34 AVEC DISPOSITIF DE PARALLELE
REGLERKASTEN 34 MIT EINRICHTUNG FUR PARALLELBETRIEB
CAJA DE REGULACION 34 CON DISPOSITIVO DE PARALELO



REGOLATORE ELETTRONICO SR7-2G
ELECTRONIC REGULATOR SR7-2G
REGULATEUR ELECTRONIQUE SR7-2G
ELEKTRONISCHE REGLER SR7-2G
REGULADOR ELECTRONICO SR7-2G

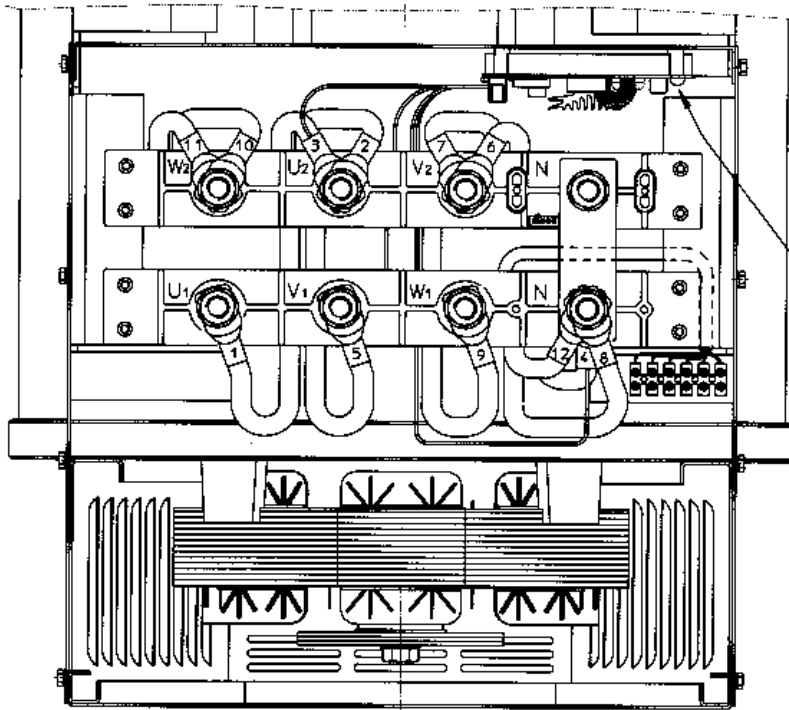
DISPOSITIVO DI PARALLELO
PARALLEL DEVICE
DISPOSITIF DE PARALLELE
STATIKWANDLER
DISPOSITIVO DE PARALELO

Collegamento serie stella / Series star connection / Connection serie etoile / Stern-Reihen-Schaltung / Connexion en serie estrella

Tavola
Table
Abbildung
Tabla

16

SCATOLA REGOLAZIONE 38
TERMINAL BOX 38
BOITIER DE REGULATION 38
REGLERKASTEN 38
CAJA DE REGULACION 38



REGOLATORE ELETTRONICO U.V.R.6/1-F
ELECTRONIC REGULATOR U.V.R.6/1-F
REGULATEUR ELECTRONIQUE U.V.R.6/1-F
ELEKTRONISCHER REGLER U.V.R.6/1-F
REGULADOR ELECTRONICO U.V.R.6/1-F

Collegamento serie stella / Series star connection / Connection serie etoile / Stern-Reihen-Schaltung / Connexion en serie estrella

Tavola
Table
Abbildung
Tabla

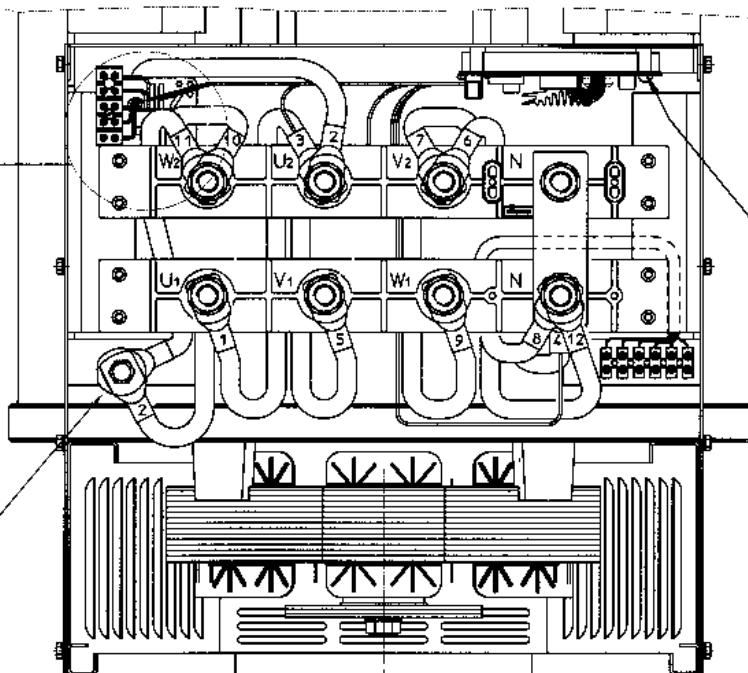
17

SCATOLA REGOLAZIONE 38 CON DISPOSITIVO DI PARALLELO
TERMINAL BOX 38 WITH PARALLEL DEVICE
BOITIER DE REGULATION 38 AVEC DISPOSITIF DE PARALLELE
REGLERKASTEN 38 MIT EINRICHTUNG FUR PARALLEL BETRIEB
CAJA DE REGULACION 38 CON DISPOSITIVO DE PARALELO



DISPOSITIVO DI
PARALLELO
PARALLEL DEVICE
DISPOSITIF DE
PARALLELE
STATIKWANDLER
DISPOSITIVO DE
PARALELO

ISOLATORE
INSULATOR
ISOLATEUR
ISOLATOR
AISLADOR



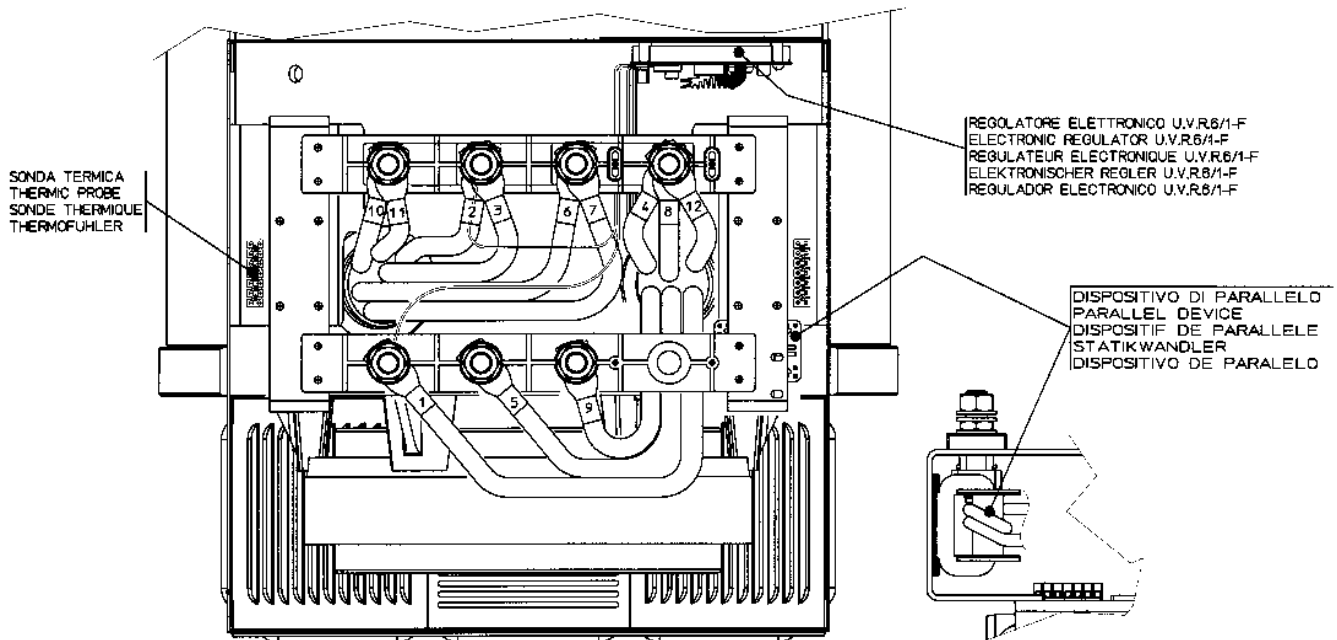
REGOLATORE ELETTRONICO U.V.R.6/1-F
ELECTRONIC REGULATOR U.V.R.6/1-F
REGULATEUR ELECTRONIQUE U.V.R.6/1-F
ELEKTRONISCHER REGLER U.V.R.6/1-F
REGULADOR ELECTRONICO U.V.R.6/1-F

Collegamento serie stella / Series star connection / Connection serie etoile / Stern-Reihen-Schaltung / Connexion en serie estrella

Tavola
Table
Abbildung
Tabla

18

SCATOLA REGOLAZIONE 40
TERMINAL BOX 40
BOITIER DE REGULATION 40
REGLERKASTEN 40
CAJA DE REGULACION 40

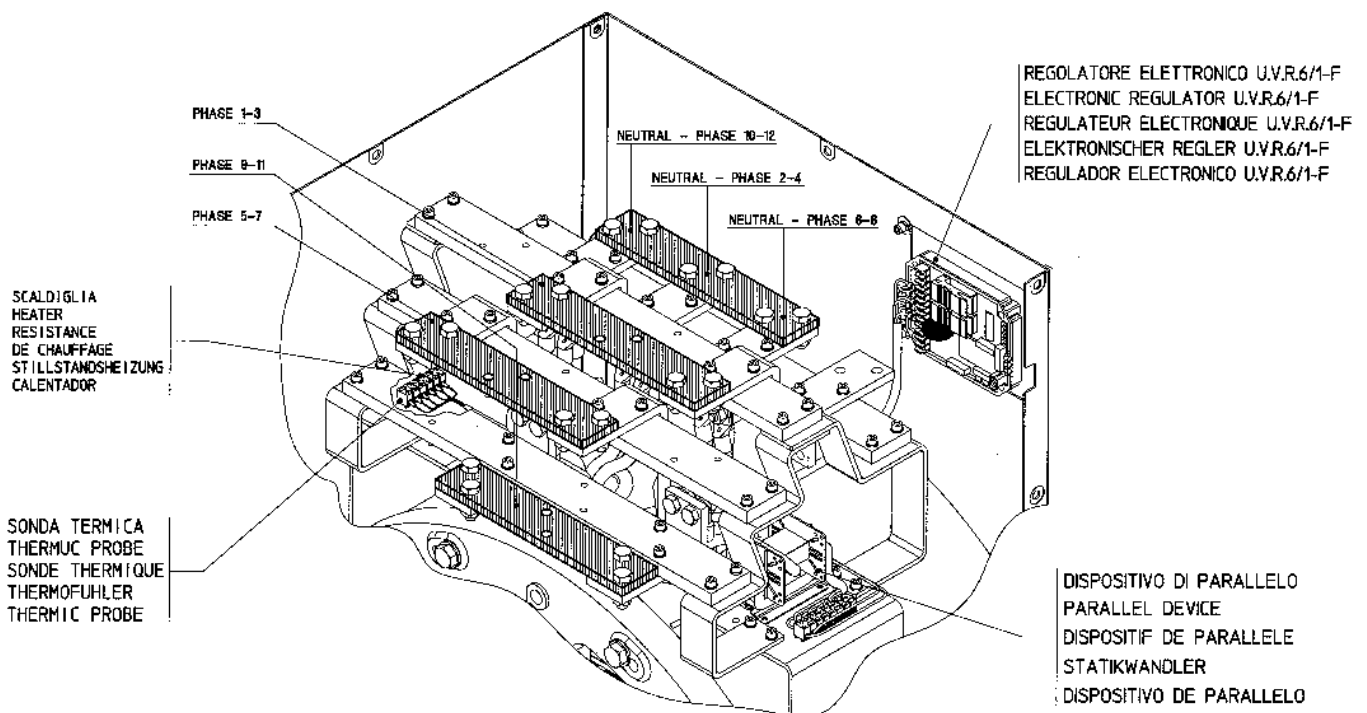


Collegamento serie stella / Series star connection / Connection serie etoile / Stern-Reihen-Schaltung / Connexion en serie estrella

Tavola
Table
Abbildung
Tabla

19

SCATOLA REGOLAZIONE 43
TERMINAL BOX 43
BOITIER DE REGULATION 43
REGLERKASTEN 43
CAJA DE REGULACION 43

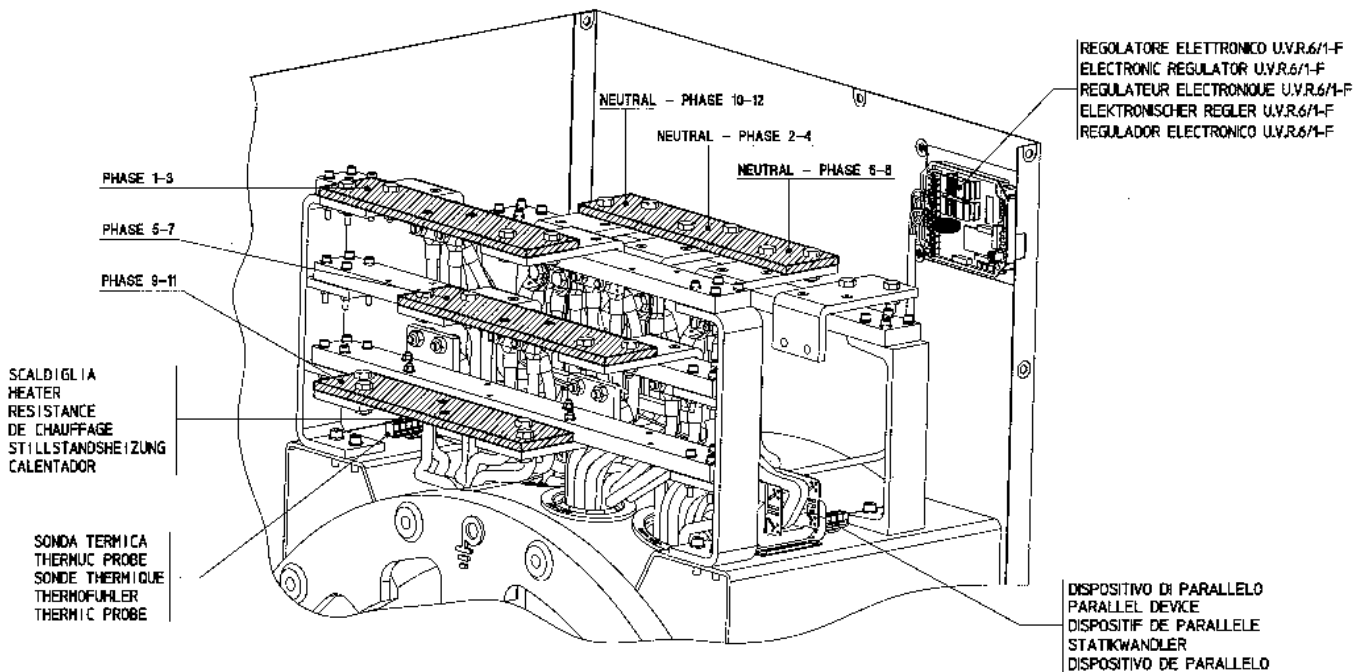


Collegamento parallelo stella / Parallel star connection / Connection parallele etoile / Stern-Parallel-Schaltung / Connexion en paralelo estrella

Tavola
Table
Abbildung
Tabla

20

SCATOLA REGOLAZIONE 46
TERMINAL BOX 46
BOITIER DE REGULATION 46
REGLERKASTEN 46
CAJA DE REGULACION 46



Collegamento parallelo stella / Parallel star connection / Connection parallele etoile / Stern-Parallel-Schaltung / Connexion en paralelo estrella

Tavola
Table
Abbildung
Tabla

21

TABELLA CUSCINETTI E MANUTENZIONI PERIODICHE
PERIODIC MAINTENANCE AND BEARING TABLE
TABLEAU DE MAINTENANCE DES ROUEMENTS
TABELLE DER LAGER UND DER PERIODISCHEN INSTANDHALTUNG
TABLA DE MANTENIMIENTO DE LOS COJINETES

Tutti i cuscinetti sono ingrassati in fase di montaggio.
Grasso impiegato normalmente tipo SKF 28 o corrispondente.

All bearings are greased during assembly.
Use SKF 28 or equivalent grease for normal operation.

Tous les roulements sont graissés au moment de l'assemblage.
Utiliser SKF 28 ou équivalent pour operation de maintenance.

Alle Lager werden während der Montage eingefettet.
Verwendetes Fett: Typ SKF 28 oder gleichwertiges.

Todos los cojinetes son engrasados en fase de montaje.
La grasa normalmente empleada es del tipo SKF 28 o equivalente.

Alternatore tipo Alternator type Type alternateur Generatortyp Alternador tipo	Tipo cuscinetti Bearing type Type roulement Lagertyp Coijnete tipo		Intervallo di lubrificazione ore Lubrication Lubrification Abstand der Schmierungen in Stunden Intervalo en horas de lubrificación		Quantità di grasso in grammi Quantity Quantité Fettmenge in gramm Cantidad de grasa en gramos	
	L.A. D.E. R.A.R.	L.O.A. O.D.E. R.A.V.	L.A. D.E. R.A.R.	L.O.A. O.D.E. R.A.V.	L.A. D.E. R.A.R.	L.O.A. O.D.E. R.A.V.
ECO 28-N	6309.2RS	6207.2RS	(*)	(*)	-	-
ECO 31N	6312.2Z	6309.2RS	(*)	(*)	-	-
ECO 32	6312.2RS	6309.2RS	(*)	(*)	-	-
ECP 34	6314.2RS	6311.2RS	(*)	(*)	-	-
ECO 38N	6318.2RS	6314.2RS	(*)	(*)	-	-
ECO 40	6322	6318.2RS	4.000	(*)	60	-
ECO 43N	NU2224	6322	1.500	4.000	70	60
ECO 46	NU2230	6324	1.500	4.000	80	70

(*) Cuscinetti stagni: non sono necessarie manutenzioni per tutto il periodo di funzionamento (circa 30.000 ore).

(*) Sealed bearings: no maintenance is necessary for their entire working life (approximately 30.000 hours).

(*) Roulements etanches; aucune maintenance n'est nécessaire pour leur fonctionnement (pour approximativement 30.000 heures).

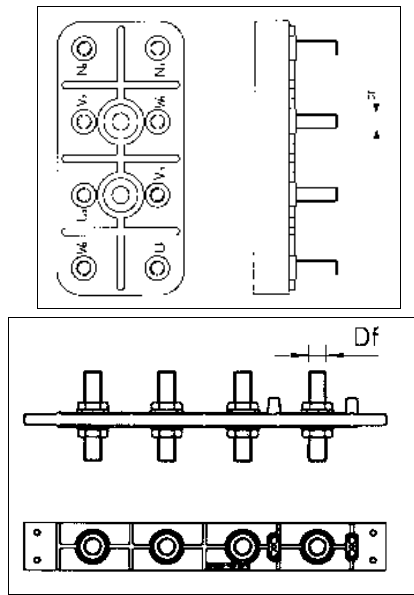
(*) Dauergeschmierte lager. d.h.; während der gesamten Funktionszeit (etwa 30.000 Stunden) ist keinerlei Wartung notwendig.

(*) Cojinetes sellados; no son necesarios mantenimientos en todo el periodo de funcionamiento (aproximado 30.000 horas).

Tavola
Table
Abbildung
Tabla

22

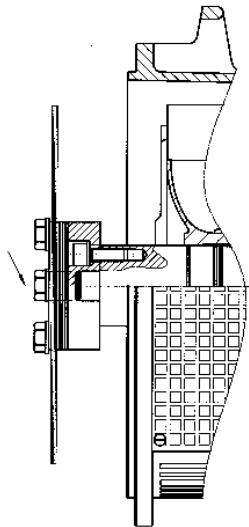
TABELLA COPPIE DI SERRAGGIO PER MORSETTIERE
TERMINAL BOARD TIGHTENING TORQUE TABLE
TABLEAU DE COUPLE DE SERRAGE POUR PLANCHETTE A BORNES
KLEMMENBRETT AUZUGSMOMENT TABELLE
TABLA PAR DE TORQUE POR PLACA DE BORNES



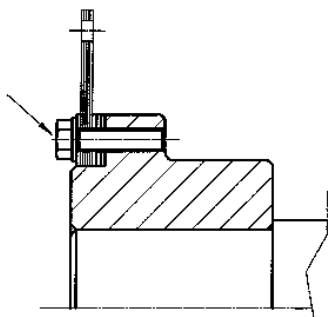
DIAMETRO DI FILETTATURA Df THREAD DIAMETER Df DIAMETRE DE FILETAGE Df GEWINDE DURCHMESSER Df DIAMETRO DE FILETEADO Df	TIPO TYPE TYP	COPPIA DI SERRAGGIO (Nm) TIGHTENING TORQUE (Nm) COUPLE DE SERRAGE (Nm) ANZUGSMOMENT (Nm) PAR DE TORQUE (Nm)
M6	ECO 28	6 ± 7%
M8	ECO 32	11 ± 7%
M10 (Steel)	ECO43-ECO46	30 ± 7%
M12	ECP34	36 ± 7%
M14	ECO32-34 special	54 ± 7%
M16	ECO38	80 ± 7%
M20	ECO40	100 ± 7%

TABELLA COPPIE DI SERRAGGIO PER DISCHI
COUPLING DISCS TIGHTENING TORQUE TABLE
TABLEAU DE COUPLE DE SERRAGE POUR DISQUES
KUPPLUNG AUZUGSMOMENT TABELLE
TABLA PAR DE TORQUE POR DISCOS

TIPO / TYPE / TYP 28 - 31 - 32



TIPO / TYPE / TYP 34 - 38 - 40 - 43 - 46



TIPO TYPE TYP	SAE	DIMENSIONE VITI SCREWS DIMENSIONS DIMENSIOIS VIS SCHRAUBENBMESSUNGEN DIMENSIONES TORNILLOS		COPPIA DI SERRAGGIO (Nm) TIGHTENING TORQUE (Nm) COUPLE DE SERRAGE (Nm) ANZUGSMOMENT (Nm) PAR DE TORQUE (Nm)	
		TE	TCCEI	CL. 8.8	CL. 12.9
ECO28-N	6 ½	M10x30-8.8	/	48	/
	7 ½	M10x30-8.8	/	48	/
	8	M12x30-8.8	M10x30-8.8	80-48	/
	10	M12x30-8.8	M10x30-8.8	80-48	/
	11 ½	M10x40-8.8	/	48	/
ECO31-32	6 ½	/	M12x40-12.9	/	140
	7 ½	/	M12x40-12.9	/	140
	8	M12x30-8.8	M12x40-12.9	80	140
	10	M12x30-8.8	M12x40-12.9	80	140
	11 ½	/	M12x40-12.9	/	140
ECP34	10	M10x30-8.8	M10x40-8.8	48	/
	11 ½	M10x45-8.8	/	48	/
	14	M10x30-8.8	/	48	/
ECO38-N	11 ½	M12x45-8.8	/	80	/
	14	M12x30-8.8	/	80	/
ECO40	14	M16x45-8.8	/	200	/
	18	M16x40-8.8	/	200	/
ECO43-N	14	M16x55-8.8	/	200	/
	18	M16x40-8.8	/	200	/
	21	M16x40-8.8	/	200	/
ECO46	18	M16x40-8.8	/	200	/
	21	M16x40-8.8	/	200	/

GENERATORI A 4 POLI - 4 POLE GENERATORS
ALTERNATEURS 4 POLES
GENERATOREN 4 POLIG - GENERADORES 4 POLOS

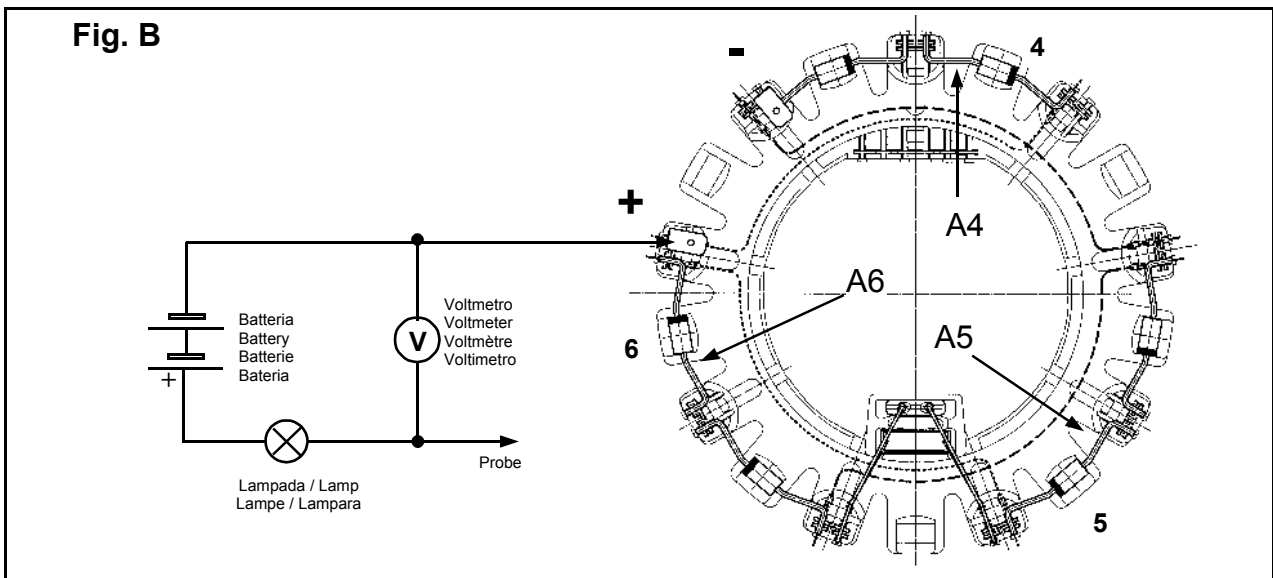
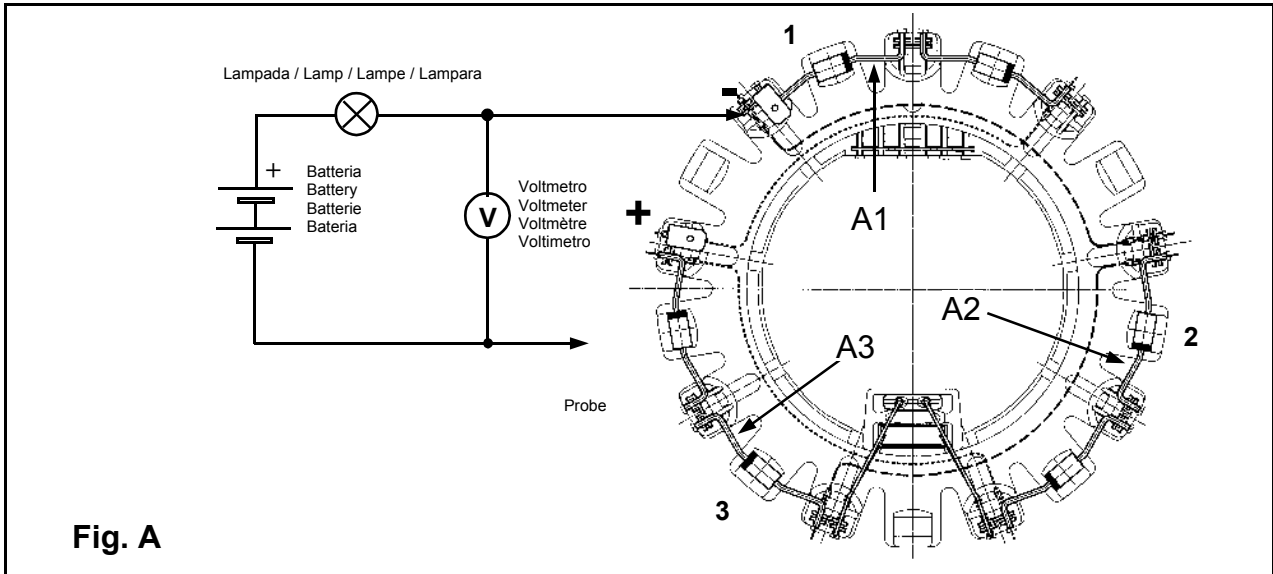
TIPO TYPE TYP	Volume d'aria Air flow Volume d'air Luftmenge Volumen de aire		Rumore Noise Bruit Gerausch Ruido dB(A)				Peso Weight Poids Gewicht Peso
	m³/min		50 Hz		60 Hz		
	50 Hz	60 Hz	1m	7m	1m	7m	
ECO 28 SN							107
ECO 28 1LN	5,3	5,8	68	57	71	61	122
ECO 28 2LN							139
ECO 28VL							165
ECO 32 2S							199
ECO 32 3S	11,8	14,5	75	60	79	64	214
ECO 32 1L							248
ECO 32 2L							282
ECO 32 3L							298
ECP 34 1S	19,3	23	79	65	83	69	341
ECP 34 2S							419
ECP 34 1L							445
ECP 34 2L							491
ECO 38 1SN	32	39	82	69	86	73	510
ECO 38 2SN							560
ECO 38 3SN							590
ECO 38 1LN							680
ECO 38 2LN							765
ECO 38 3LN							905
ECO 40 1S	54	64,8	94	82	98	88	1040
ECO 40 2S							1118
ECO 40 3S							1171
ECO 40 1L							1324
ECO 40 1.5L							1380
ECO 40 2L							1586
ECO 43 1SN	90	108	95	84	99	89	1870
ECO 43 2SN							2090
ECO 43 1LN							2395
ECO 43 2LN							2660
ECO 46 1S	135	162	97	86	100	91	2770
ECO 46 2S							3440
ECO 46 1L							3720
ECO 46 2L							4250

GENERATORI A 2 POLI - 2 POLE GENERATORS
ALTERNATEURS 2 POLES
GENERATOREN 2 POLIG - GENERADORES 2 POLOS

TIPO TYPE TYP	Volume d'aria Air flow Volume d'air Luftmenge Volumen de aire		Rumore Noise Bruit Gerausch Ruido dB(A)				Peso Weight Poids Gewicht Peso
	m³/min		50 Hz		60 Hz		
	50 Hz	60 Hz	1m	7m	1m	7m	
ECO 28 1L	9,7	11	86	74	90,5	78	129
ECO 28 2L							136
ECO 28 3L							141
ECO 28 VL							156
ECO 31 2SN	22,4	27	88	77	93	80	178
ECO 31 3SN							204
ECO 31 1LN							217
ECO 31 2LN							236



ALTERNATORE TIPO / ALTERNATOR TYPE / ALTERNATEUR TYPE / GENERATOR TYP / ALTERNADOR TIPO : 28-31-32

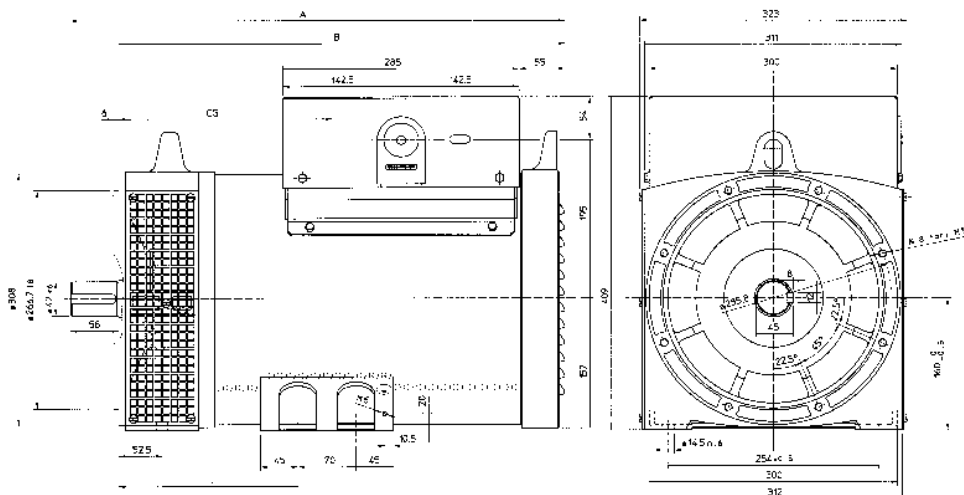


ALTERNATORE TIPO ALTERNATOR TYPE ALTERNATEUR TYPE GENERATOR TYP ALTERNADOR TIPO	TENSIONE MISURATA / VOLTAGE MEASURED TENSION MESUREE / GEMESSENE SPANNUNG TENSION MEDIDA (fig. A-B)		
	Diodo buono Good diode Diode bonne Diode gut Diodo bueno	Diodo in corto Diode in short diode en court-circuit Diode in Kurzschluss Diodo en corto	Diodo aperto Diode open diode ouverte Diode offen Diodo abierto
ECO28, ECO31-2SN, ECO31-3SN, ECO32-2S, ECO32-3S	da 0,8V a 1,2V de von de bis a	inferiore a 0,6V Inférieure à 0,6V Kleiner als 0,6V Inferior a	superiore a 1,3V supérieure à 1,3V grösser als 1,3V Superior a
ECO31-1LN, ECO31-2LN, ECO32-1L, ECO32-2L, ECO32-3L	da 0,8V a 1,2V de von de bis a	inferiore a 0,6V Inférieure à 0,6V Kleiner als 0,6V Inferior a	superiore a 1,4V supérieure à 1,4V grösser als 1,4V Superior a

ECO 28-N

FORMA FORM FORME B3/B14

dimensions in mm



TIPO / TYPE	A	B	I
28 SN/4	516	458	216,5
28 L-N	596	538	216,5
28 VL	626	568	286,5

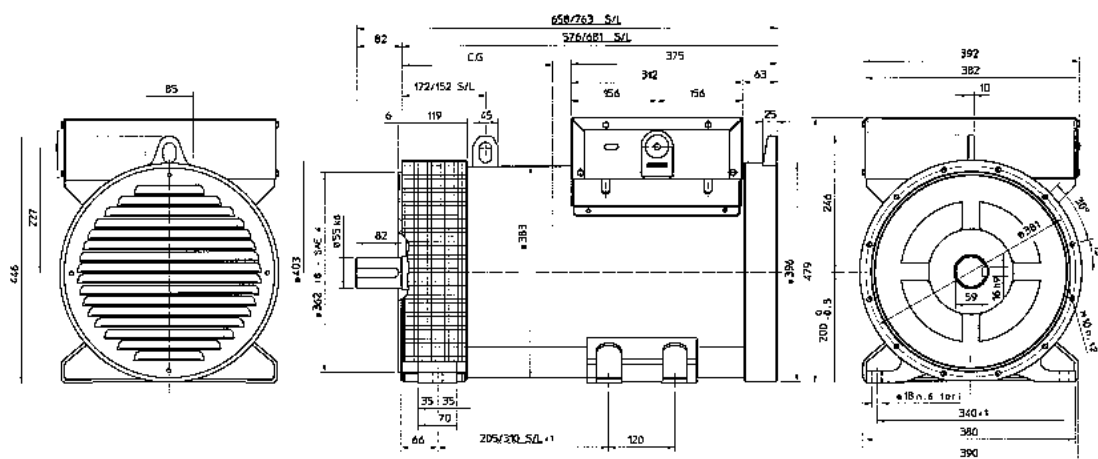
TIPO / TYPE	CG*	TIPO / TYPE	CG*
28-1L/2	225	28-SN/4	210
28-2L/2	235	28-1L/N4	230
28-3L/2	240	28-2LN/4	237
28-VL/2	255	28-VL/4	255

* Center of Gravity

ECO 31N

FORMA FORM FORME B3/B14

dimensions in mm



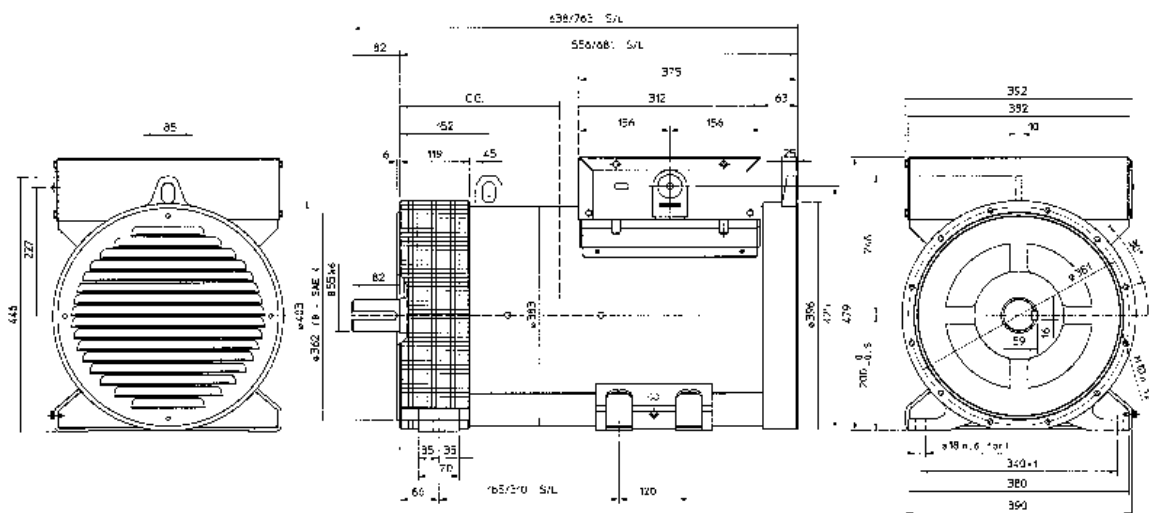
TIPO / TYPE	CG*
31-2SN/2	272
31-3SN/2	285
31-1LN/2	311
31-2LN/2	336

* Center of Gravity

ECO 32

FORMA FORM FORME B3/B14

dimensions in mm



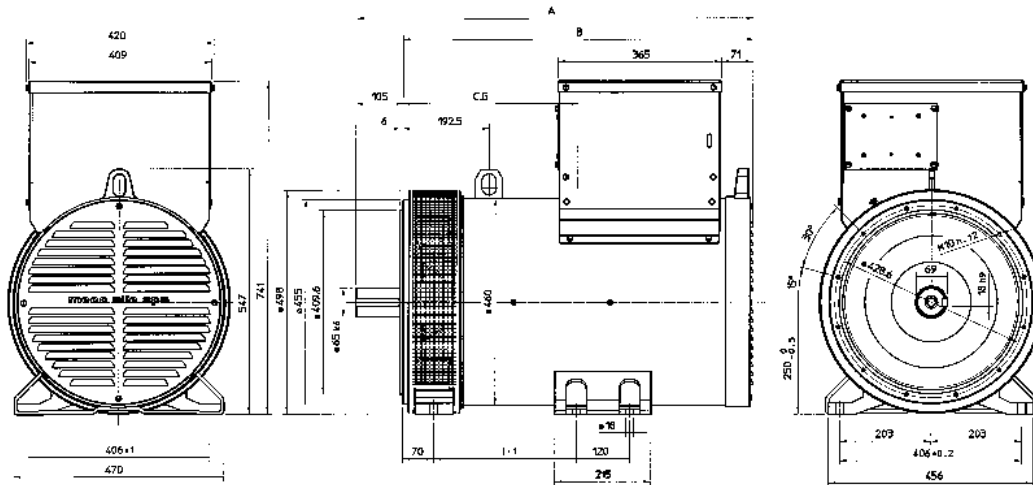
TIPO / TYPE	CG*
32-2S/4	272
32-3S/4	285
32-1L/4	311
32-2L/4	336
32-3L/4	355

* Center of Gravity

ECP 34

FORMA FORM FORME B3/B14

dimensions in mm



TIPO / TYPE	A	B	I
34 S	806,5	701,5	227
34 L	886,5	781,5	317

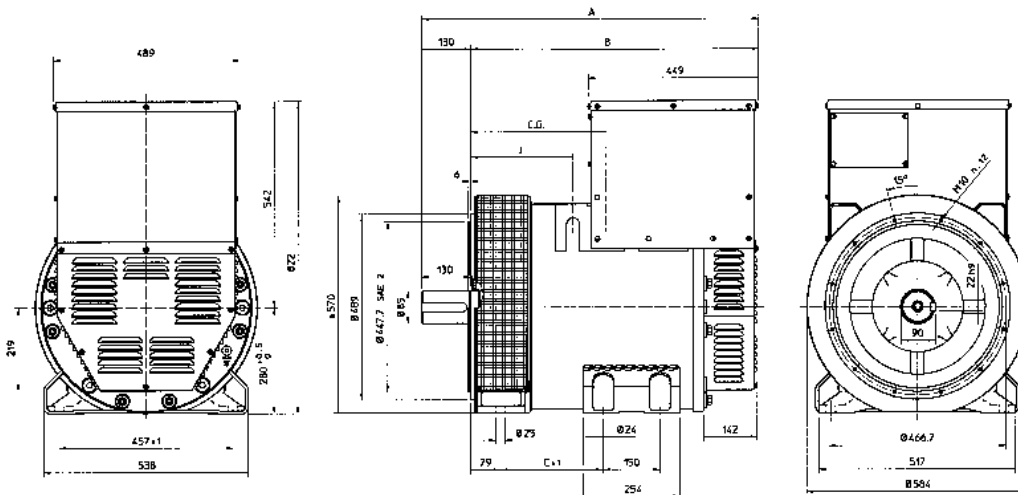
TIPO / TYPE	CG*
34-1S/4	310
34-2S/4	350
34-1L/4	365
34-2L/4	390

* Center of Gravity

ECO 38N

FORMA FORM FORME B3/B14

dimensions in mm



TIPO / TYPE	A	B	C	I
38 SN	888	758	270	269
38 LN	1098	968	430	479

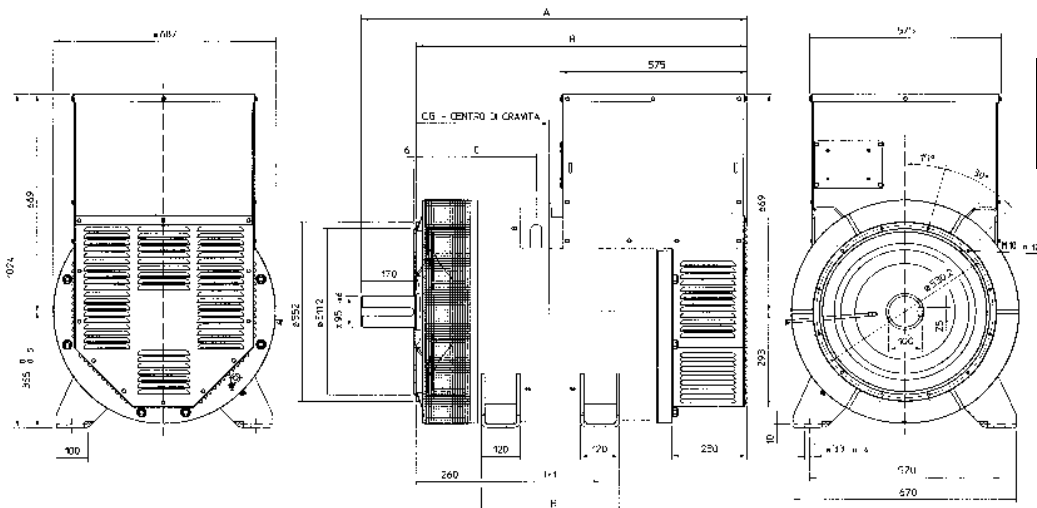
TIPO / TYPE	CG*
38-1SN/4	358
38-2SN/4	371
38-3SN/4	385
38-1LN/4	400
38-2LN/4	437
38-3LN/4	476

* Center of Gravity

ECO 40

FORMA FORM FORME B3/B14

dimensions in mm



TIPO / TYPE	A	B	C	I	H
40 S	1187	1017	369,5	305	425
40 L	1352	1182	534,5	470	590

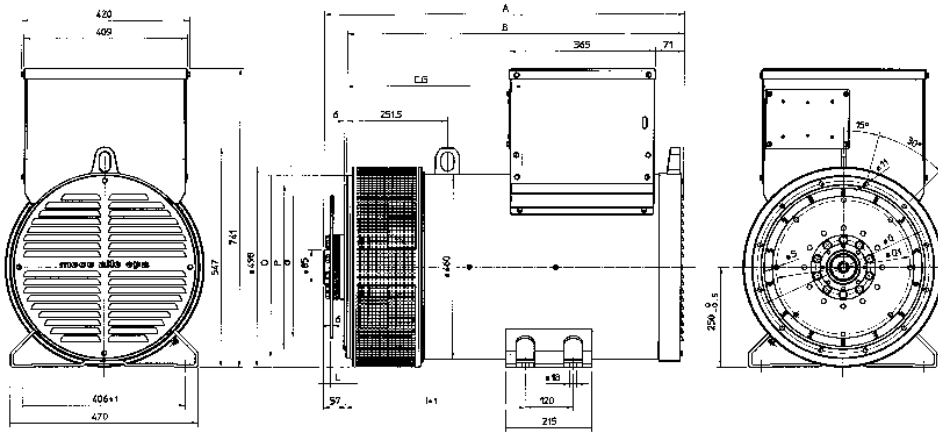
TIPO / TYPE	CG*
40-1S/4	362
40-2S/4	372
40-3S/4	442
40-1L/4	537
40-1.5L/4	542
40-2L/4	547

* Center of Gravity

ECP 34

FORMA FORM FORME MD35

dimensions in mm



TIPO TYPE	CG*	Flangia / Flange Bride / Flansch				
SAE N°		O	P	Q	N° fori	
34-1S/4	358					
34-2S/4	398					
34-1L/4	415					
34-2L/4	440					
		3	451	409,6	428,6	12
		2	489	447,7	466,7	12
		1	552	511,2	530,2	12

* Center of Gravity

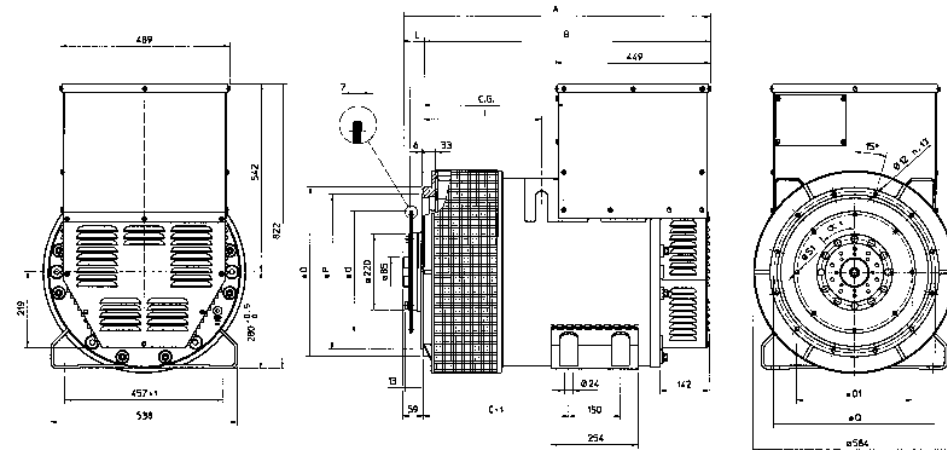
Giunti a dischi Disc coupling Disque de monpalier Scheibenkupplung					
SAE N°	L	d	Q1	N° fori	S
10	53,8	314,32	295,27	8	11
11½	39,6	352,42	333,37	8	11
14	25,4	466,72	438,15	8	14

TIPO / TYPE	A	B	I
34 S	817,5	760,5	356
34 L	897,5	840,5	446

ECO 38N

FORMA FORM FORME MD 35

dimensions in mm



TIPO / TYPE	A	B	C	I
38 SN	888	829	420	340
38 LN	1098	1039	580	550

Giunti a dischi Disc coupling Disque de monpalier Scheibenkupplung						
SAE N°	L	d	Q1	N° fori	S1	α1
11 ½	39,6	352,42	333,37	8	11	45°
14	25,4	466,72	438,15	8	14	45°

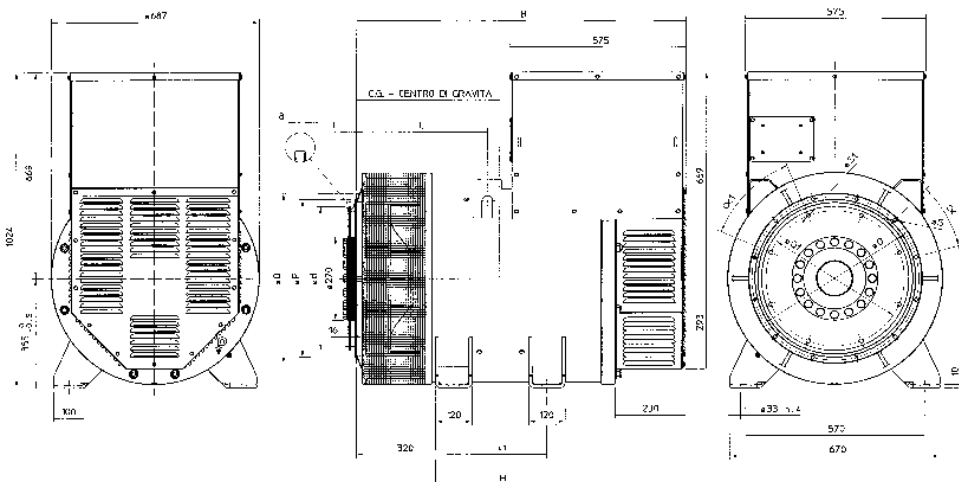
TIPO TYPE	CG*	Flangia / Flange Bride / Flansch			
SAE N°		O	P	Q	
38-1SN/4	405				
38-2SN/4	420				
38-3SN/4	436				
38-1LN/4	455				
38-2LN/4	495				
38-3LN/4	540				
		3	451	409,6	428,6
		2	489	447,7	466,7
		1	552	511,2	530,2
		½	648	584,2	619,1

* Center of Gravity

ECO 40

FORMA FORM FORME MD 35

dimensions in mm



Flangia / Flange Bride / Flansch						
SAE N°	O	P	Q	N° fori	S	α
1	552	511,2	530,2	12	11	30°
½	648	584,2	619,1	12	14	30°
0	711	647,7	679,5	16	14	22,5°
00	883	787,4	850,9	16	14	22,5°

Giunti a dischi Disc coupling Disque de monpalier Scheibenkupplung						
SAE N°	L	d	Q1	N° fori	S1	α1
14	25,4	466,72	438,15	8	14	45°
18	15,7	571,5	542,92	6	17	60°

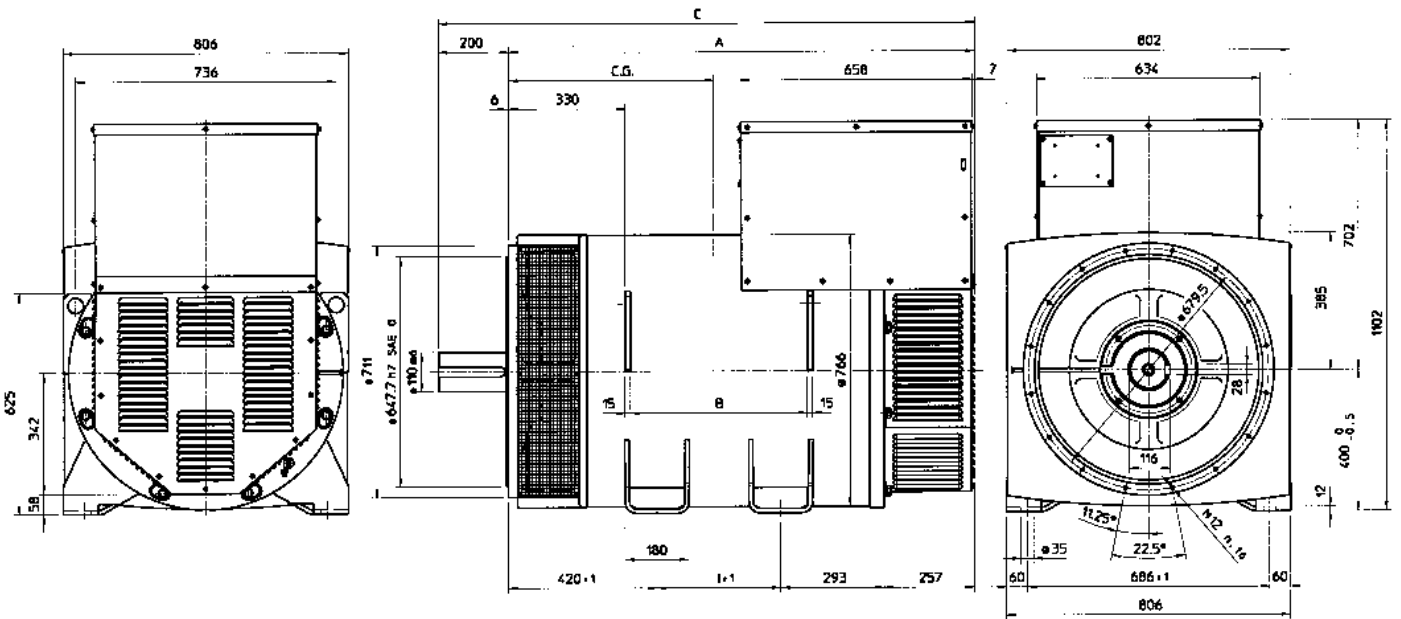
TIPO TYPE	CG*	TIPO TYPE	B	C	I	H
40-1S/4	422	40 S	1077	429,5	305	425
40-2S/4	432	40 L	1242	594,5	470	590
40-3S/4	442					
40-1L/4	597					
40-1.5L/4	600					
40-2L/4	607					

* Center of Gravity

ECO 43N

FORMA FORM FORME B3/B14

dimensions in mm



TIPO / TYPE	A	B	C	I
43 SN	1320	500	1520	350
43 LN	1520	700	1720	550

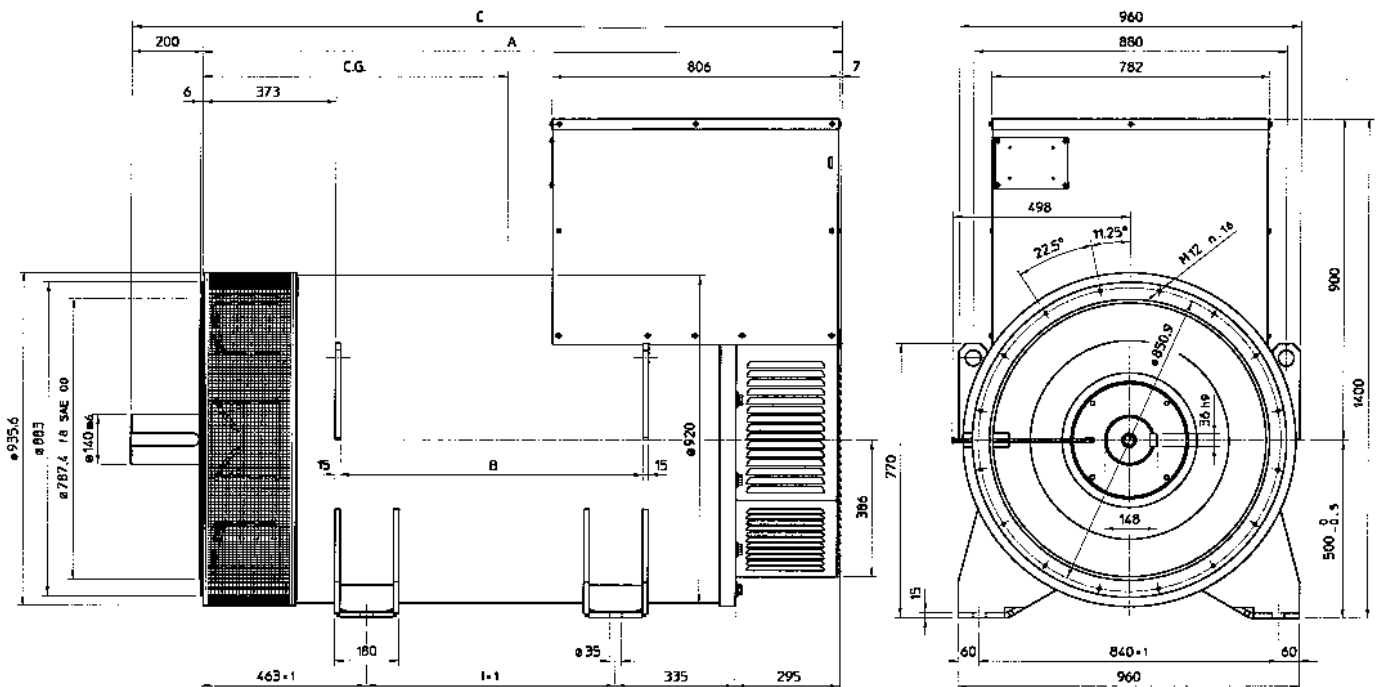
TIPO / TYPE	CG*
43-1SN/4	590
43-2SN/4	620
43-1LN/4	720
43-2LN/4	810

* Center of Gravity

ECO 46

FORMA FORM FORME B3/B14

dimensions in mm



TIPO / TYPE	CG*
46-1S/4	690
46-2S/4	715
46-1L/4	855
46-2L/4	885

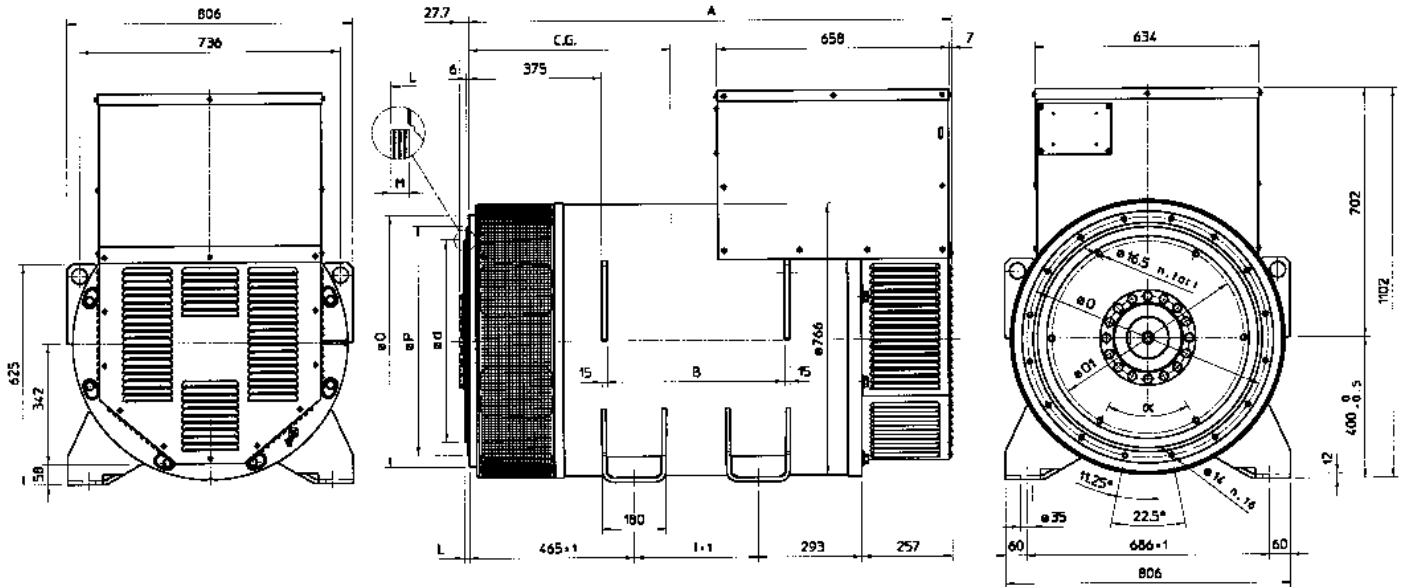
TIPO / TYPE	A	B	C	I
46 S	1563	620	1763	470
46 L	1793	850	1993	700

* Center of Gravity

ECO 43N

FORMA FORM FORME MD 35

dimensions in mm



TIPO / TYPE	A	B	I
43 SN	1365	500	350
43 LN	1565	700	550

SAE N°	Flangia / Flange Bride / Flansch		
	O	P	Q
0	711	647,7	679,5
00	883	787,4	850,9

SAE N°	Giunti a dischi Disc coupling Disque de monopaliér Scheibenkupplung					
	d	L	M	Q1	N° fori	α
18	571,5	15,7	10	542,92	6	60°
21	673,1	0	12	641,35	12	30°

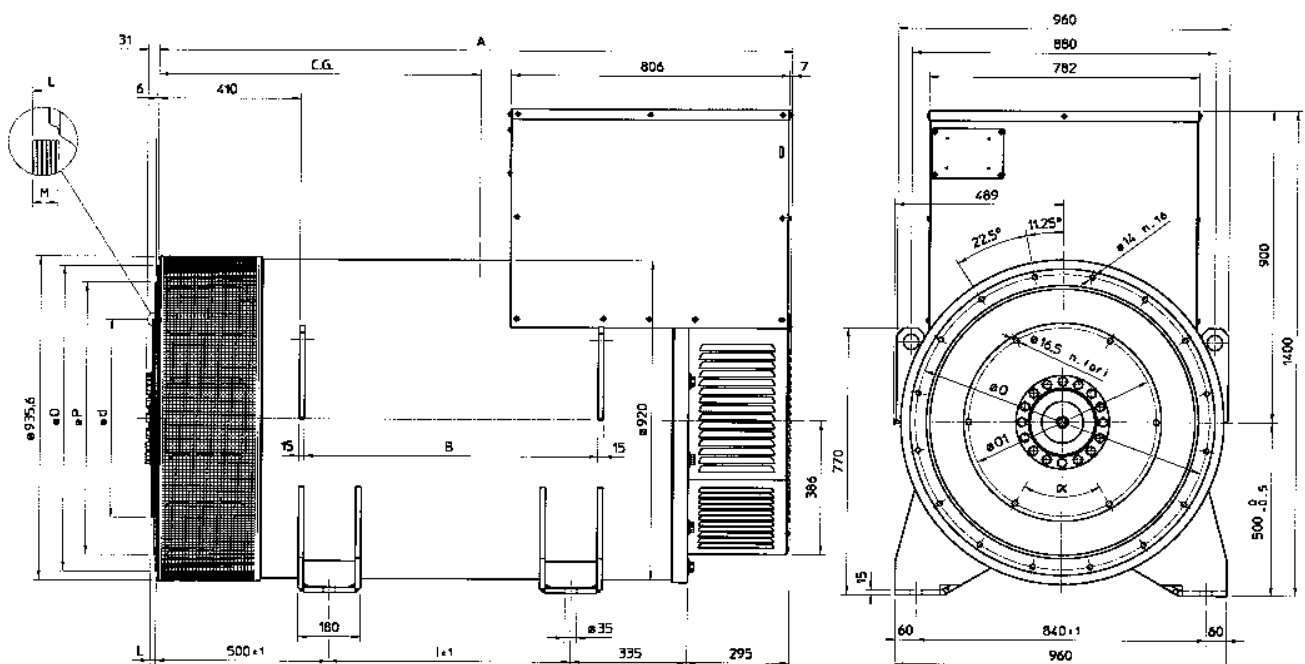
TIPO / TYPE	CG*
43-1SN/4	510
43-2SN/4	570
43-1LN/4	660
43-2LN/4	770

* Center of Gravity

ECO 46

FORMA FORM FORME MD 35

dimensions in mm



TIPO / TYPE	A	B	I
46 S	1600	620	470
46 L	1830	850	700

SAE N°	Flangia / Flange Bride / Flansch		
	O	P	Q
0	711	647,7	679,5
00	883	787,4	850,9

SAE N°	Giunti a dischi Disc coupling Disque de monopaliér Scheibenkupplung					
	d	L	M	Q1	N° fori	α
18	571,5	15,7	15	542,92	6	60°
21	673,1	0	17	641,35	12	30°

TIPO / TYPE	CG*
46-1S/4	735
46-2S/4	760
46-1L/4	900
46-2L/4	930

* Center of Gravity

GARANZIA

A
La Mecc Alte garantisce la buona costruzione e qualità dei propri alternatori per 24 mesi dalla data di spedizione dai propri stabilimenti o filiali.

B
Durante il suddetto periodo la Mecc Alte si impegna a riparare o sostituire (a proprie spese) nella propria sede, quelle parti che si fossero avariate, senza però essere tenuta a risarcimenti di danni diretti o indiretti.

C
La decisione sul riconoscimento o meno della garanzia è riservata esclusivamente alla Mecc Alte previo esame delle parti avariate che dovranno pervenire in porto franco, alla sua sede di Vicenza.

D
Tutte le eventuali spese di viaggio, trasferta, trasporto, mano d'opera per lo smontaggio e rimontaggio dell'alternatore dall'apparecchiatura azionante sono sempre a carico dell'utente.

E
La garanzia decade se durante il periodo predetto, i prodotti fossero:

- 1 immagazzinati in luogo non adatto;
- 2 riparati o modificati da personale non autorizzato dalla Mecc Alte;
- 3 usati o sottoposti a manutenzione non in base alle norme stabilite dalla Mecc Alte;
- 4 sovraccaricati o impiegati in prestazioni diverse da quelle per le quali sono stati forniti.

La garanzia cessa comunque qualora il cliente fosse inadempiente nei pagamenti per qualunque ragione.

WARRANTY

A
Mecc Alte warrants the good manufacture and quality of all its products for 24 months, starting from the time of shipment from our factories or our branches.

B
During said period Mecc Alte obliges to repair replace at its cost, at its works, all those parts which failed without any other liability of any type, direct or indirect.

C
The decision for warranty approval is Mecc Alte's exclusive right and subject to a previous examination of the failed parts which are to be forwarded fob Mecc Alte Italy for analysis.

D
All the eventual expenses concerning travel, board, transport, and labour for assembly/disassembly of alternator from the drive unit are always at the user's charge.

E
The warranty shall be void if during the above described period the following anomalies should occur:

- 1 inadequate storage;
- 2 repair or modification by unauthorized personnel;
- 3 use or maintenance conditions which do not conform with norms established by Mecc Alte;
- 4 overload or application other than what the product was meant for.

Warranty coverage also expires whenever the client, for whatever reason, is late in payment.

GARANTIE

A
La société Mecc Alte garantit la bonne construction et qualité de ses produits pour une durée de 24 mois à compter de la date d'expédition de ses usines de fabrication ou filiales.

B
Durant la période indiquée, Mecc Alte s'engage à réparer ou à remplacer (à prix équivalent) dans la société, la partie qui serait endommagée sans toutefois être tenue de prendre en considération les frais directs ou indirects.

C
La décision sur la prise en charge ou non de la garantie est réservée exclusivement à Mecc Alte sur examen préalable des pièces endommagées qui devront parvenir en port Franco à l'usine de Vicenza.

D
Tout les éventuels frais de voyage, transfert, transport, main d'oeuvre pour le démontage de l'alternateur sont toujours à la charge de l'utilisateur.

E
La garantie ne s'applique pas si durant la période indiquée il y a:

- 1 emmagasinement dans un local non adapté;
- 2 réparations ou modifications personnelles non autorisées par Mecc Alte;
- 3 usage et manutentions non conformes aux normes établies par Mecc Alte;
- 4 surcharges et emplois des fonctions différentes de celles pour lequel ils sont fournis.

Il est bien évident que la garantie ne s'applique que sur le matériel payé en totalité.

GARANTIE

A
Die Firma Mecc Alte gibt 24 Monate Garantie ab dem Zeitpunkt der Auslieferung vom Stammhaus oder einer ihrer Filialen auf die einwandfreie Konstruktion und Qualität ihrer Generatoren.

B
Während der genannten Periode repariert oder ersetzt Mecc Alte zu seinen Kosten alle fehlerhaften Teile, ohne Rücksicht ob direkt oder indirekt.

C
Mecc Alte behält sich das Recht vor, die fehlerhaften Teile frei Mecc Alte Vicenza zurückzufordern, zur Schadensuntersuchung

D
Alle eventuellen Kosten wie Transport, Fahrtkosten, Arbeitslohn für De- und Montage gehen zu Lasten des Kunden.

E
Die Garantie in O.A. Zeit wird für nachstehende Faktoren ausgeschlossen:

- 1 nicht korrekte Lagerung;
- 2 Reparatur oder Modifizierung durch nicht von Mecc Alte autorisiertem Personal;
- 3 Gebrauch oder Einsatz bei Konditionen die nicht der Norm von Mecc Alte entsprechen;
- 4 Überlast Gebrauch oder Montage anders als wofür das Produkt bestimmt ist.

Die Garantie erlischt auch, wenn aus welchen Gründen auch immer, der Kunde in Zahlung überfällig ist.

GARANTIA

A
Mecc alte garantiza la buena construcción y calidad de los propios productos por 24 meses desde la fecha de salida de sus fabricas o de sus filiales.

B
Durante dicho periodo la Mecc Alte se obliga a reparar o sustituir a su cargo, en su establecimiento todas aquellas piezas que hubieran sido averiadas, sin hacerse cargo de otro tipo de danos, directos o indirectos.

C
La decisión acerca del reconocimiento de garantía esta reservada exclusivamente a la Mecc Alte, previo examen de las partes averiadas que deberan permanecer en puerto franco o en su propia sede de Vicenza.

D
Todos los eventuales gastos de transporte, viaje, transferencia o mano de obra, para el desmontaje y nuevo montaje, del alternador o elemento accionante seran siempre a cargo del usuario.

E
La garantía caduca si durante el periodo descrito se produjeran las siguientes anomalías:

- 1 almacenaje en lugar inadecuado;
- 2 reparacion o modificacion por personal no autorizado por Mecc Alte;
- 3 utilizacion o condiciones de manutencion que contravengan las normas establecidas por Mecc Alte;
- 4 sobrecarga o empleo en prestaciones distintas de aquellas para las que ha estado suministrado.

La garantía cesa igualmente en el momento que el cliente sea moroso de pago, cualquiera que sea la razón.

La lista degli indirizzi è aggiornata al :
The list of addresses was up-dated on :
La liste des adresses a été mise à jour le :
Die Adressenliste wurde erstellt am :
La lista de las direcciones ha sido puesta al
día en fecha :

13/02/2008

Per verifiche successive, pregasi consultare il sito web : www.meccalte.com
To check recent changes, kindly consult our web site: www.meccalte.com
Veuillez consulter www.meccalte.com pour les mises à jours regulieres.
Aktualisierungen finden Sie unter: www.meccalte.com
Para una verificación después de esta fecha, les rogamos consultar nuestro sitio web:
www.meccalte.com

CENTRI ASSISTENZA AUTORIZZATI ITALIANI

VALLE D'AOSTA
O.R.M.E. SNC DI JANIN SILVIA E JEAN
F.NE CHEZ FORNELLE 11
11020 ARNAD (AO)
TEL/FAX 0125/966108

PIEMONTE
R.G. ELECTRIX DI RIBOLDAZZI SNC
VIA INDIPENDENZA, 9
28064 CARPIGNANO SESIA
NOVARA
TEL 0321/825740
FAX 0321/825912

LOMBARDIA
EAM di MARAZIO ANNIBALE
VIA ANTICHE MURA, 13
25017 LONATO (BS)
TEL 030/9913802
FAX 030 9913787

ESSE ERRE ESSE
VIA PO, 154
20032 CORMANO MILANO
TEL 02/36527703
FAX 02/36527710

VENETO
EMANUELE FIORASO
VIA MONTE VERALDO, 115
36073 CORNEDO (VI)
TEL 0445/951190
FAX 0445/951454

ELETTR. TREVIGIANA
VIA SILE, 33
31067 SILEA (TV)
TEL/FAX 0422/360515

TRENTINO ALTO ADIGE
ELETTROMECC. SVALUTO
VIA G. GOER MAHL
Z. I. OVEST, 26
39031 BRUNICO (BZ)
TEL 0474/553033
FAX 0474/551955

FRIULI
NUOVA ELETTRMECCANICA
COOP. ARL.
VIA TRAVNIK, 13
34018 SAN DORLIGO DELLA
VALLE - TS
TEL 040 - 820120
FAX 040 - 825997

LIGURIA
LEONCINI LUIGI S.N.C.
VIA P.PASTORIONO, 128ROSSO
16162 BOLZANETTO GENOVA
TEL 010/7450066
FAX 010/7450154

EMILIA ROMAGNA
OBERTI SRL
VIA CRISTOFORO COLOMBO, 25/27
44044 CASSANA (FE)
TEL 0532/730219
FAX 0532/732137

ANTONIOLI LUCIANO
VIA DELL'ARTIGIANO, 14/16
43010 FONTANELLE DI
ROCCABIANCA (PR)
TEL.0521/870351
FAX 0521/370100

TOSCANA
AUTOEL.GROSSETANA S.N.C.
VIA NAPOLI, 2/6
58100 GROSSETO
TEL 0564/24505
FAX 0564/24891

STUCCHI RINALDO
LOCALITA' CASAGUANTI 105/B
57016 ROSIGNANO MARITTIMO (LI)
TEL 347/5911645
FAX 02700444981

UMBRIA
ELETTR.F.V.VENTANNI G.& L.
Z.I. MADONNA DEL MORO
VIA CALABRIA
06019 UMBERTIDE (PG)
TEL/FAX 075/9415792

ELETTR. BERLIGI E DENTINI S.N.C.
ZONA ARTIGIANALE
06070 S.ENEAL (PG)
TEL/FAX 075/607291

MARCHE - ABRUZZO
ELETTR.FUTURA SNC
VIA DEGLI ULIVI 87/1
65013 CITTA' S.ANGELO (PE)
TEL/FAX 085/950120

LAZIO - MOLISE
GIANCARLO MOSCATELLI
VIA G.MATTEOTTI, 49/51
00013 MENTANA (RM)
TEL/FAX 06/9060707

CAMPANIA
ELETTR. REGA S.r.l.
VIA MULTIELLO, 85
80040 STRIANO (NA)
TEL/FAX 081/8276655

CALABRIA
A.R.T.E.S. LUCIA SRL
TRAV. G. MARAFIOTI, 12
88100 CATANZARO
TEL 0961/773209
FAX 0961/777835

ORIP.EG.
VIA GIBERTI, 4
87100 COSENZA
TEL 0984/463943
FAX 0984/849435

PUGLIA
CEL ELETTRMECC. DI LOIA I. & C.
VIA TRESSANTI 1° TRAVERSA
VILLAGGIO ARTIGIANI
71100 FOGGIA
TEL 0881/722520
FAX 0881/561765

SICILIA
EREDI DI NOTARO CARMELO
VIA BANDITA n°25
90121 PALERMO
TEL / FAX 091/6221837

ODDO SEBASTIANO
VIA ASMARA
98076 S.AGATA MILITELLO (ME)
TEL 0941/701171

SARDEGNA
FRANCO SAINAS & C.S.N.C.
VIA TRENTINO, 16/18
09127 CAGLIARI
TEL 070/290129
FAX 070/270274

SAINAS FRANCO & C.S.N.C.
C/O DEIANA PIERO
Z.I. SETTORE 2 GOLFO ARANCI
07026 OLBIA (SS)
TEL/FAX 0789/58409

MECC ALTE SERVICE NETWORK EUROPE

ITALIA
MECC ALTE SPA
36051 CREAZZO (VI) ITALIA
VIA ROMA,20
TEL 0444/396111
FAX 0444/396166
TELEX 480374 MECCAL I

ALBANIA
CEMA SH.P.K.
RRUGA.KAVAJES ISH
KOMBINATI TEKSTIL, FABRIKA
NGJYROSJES
TIRANA - ALBANIA
TEL/FAX + 355 (0) 4 352562

AUSTRIA
MOLL MOTOR
MECHATRONISCHE
ANTRIBSTECHNIK GESMBH
INDUSTRIESTRASSE 8
A-2000 STOCKERAU
TEL 02266/63421-0
FAX 02266/6342181

BELGIQUE
LAMBREGT N.V
MOLENWEG 97 (IND.Z.4)
2830 WILLEBROEK
TEL. 00 32 3 844 28 32
FAX 00 32 3 888 58 82

CANARY ISLES
MECC ALTE ESPANA S.A.
POLIGONO INDUSTRIAL CASA
GRANDE
PARCELA,12 D
03180 TORREVIEJA (ALICANTE)
TEL 096/6702152
FAX 096/6700103

CZECH & SLOVAC REPUBLIC
JAROSLAV VIT ELEKTRO
RADOVESNICE 186
RADOVESNICE II
CZ 28128 OKR. KOLIN
TEL/FAX +420 321 789 104

DENMARK
TRANSMOTOR ApS
LEMTORPEVJ 13-17
DK-7620 LEMVIG
TEL+45 9664 0977
FAX +45 9664 0982

ENGLAND
MECC ALTE U.K. LTD
6 LANDS' END WAY
OAKHAM RUTLAND
TEL 1572/771160
FAX 1572/771161

ESTHONIA
REFER TO LATVIA

FINLAND
HSA OY HOLLOLAN
SANKOAUTOMATIikka OY
VILLAJANKATU 10
15520 LAHTI
TEL 03/884230
FAX 03/8842310

FRANCE
MECC ALTE INTERNATIONAL S.A.
Z.E. LA GAGNERIE 16330
ST.AMANT DE BOIXE
TEL 0545/397562
FAX 0545/398820

GERMANY
MECC ALTE GENERATOREN GmbH
ENSENER WEG 21
D-51149 KÖLN
TEL 0 22 03 / 50 38 10
FAX 0 22 03 / 50 37 96

GREECE
A.ARGYRIOU & CO.
AGIAS ANNIS 6A
18233 RENTIS
TEL/ FAX 01/4916601
TELEX 224807 VIMA GR

HOLLAND
BRINKMANN & NIEMEIJER
MOTOREN BV
INDUSTRIETERREIN "DE
ENGELBURG"
ENGELBURGSTRAT 26
7391 AM TWELLO
TEL +31(0)571-276900
FAX +31(0)571-276800

HUNGARY
TRESZ
EPITOGEP-KERESKEDELMI KFT
VAS GEREBEN U. 229/A
H - 1194 BUDAPEST
ATTN. MR. TRESZKAI
TEL.: +36-1-3480015
FAX.: +36-1-3480016

IRELAND
Shanora Power
Shanora Lodge
Newtown Road
Wexford
S. Ireland.
TEL 00 353 53 41414
FAX 00 353 53 44560

KOSOVO
REFER TO ALBANIA

LATVIA
RIGAS DIZELIS
RIGA
SERVICE DEPARTMENT
TEL +371 7381502

LITHUANIA
REFER TO LATVIA

MACEDONIA
REFER TO ALBANIA

MALTA
ZAHRA ENTERPRISES LTD
ST CATHERINE STREET
ATTARD BZN,12
TEL 00356 216431961
FAX 00356 216437842

MONTENEGRO
REFER TO ALBANIA

NORWAY
GENETECH NORGE AS
RINGSVEIEN 11A
1368 STABEKK
TEL. 47/675303320
FAX 47/67530411

POLSKA
BTH FAST
BIURO TECHNICZNO HANDLOWE
WALENDOW 5B
PL - 05-830 NADARZYN
TEL +48/224980698
FAX +48/227314130

PORTUGAL
SORSAO
AV.LUISA TODY,408-1
2900 SETUBAL
TEL 065/535109
FAX 065/535084

ROMANIA
S.C. KOZ-SERVICE S.R.L.
STR.PIETII Nr.7/C/2
4100 MIERCUREA-CIUC
Tel: +40 266 310 468
Fax: +40 266 313 402

SPAIN
MECC ALTE ESPANA S.A.
C/ RIO TABILLA,2
POLIG. IND. LOS VALEROS
03178 BENJOFAR (ALICANTE)
TEL 096/6702152
FAX 096/6700103

SWEDEN
BUSCK & CO AB
BOX 16007
41221 GOETEBORG
TEL 031/870900
FAX 031/872712
E-mail info@busck.se

SWITZERLAND
GENGA AG
KIRCHWEG 129
CH - 8102 OBERENGSTRINGEN
TEL +41/79677-9009
FAX +41/434551056

MECC ALTE SPAIN

MECC ALTE ESPANA S.A.
C/ RIO TABILLA, 2
POLIG.IND. LOS VALEROS
03178 BENJOFAR (ALICANTE)
TEL 096/6702152
FAX 096/6700103

ALAVA
AYERBE IND, DE MOTORES, S.A.
AVDA. DEL ZADORRA, 10, APDO. 689
01013 VITORIA
ALAVA
TEL 954-292297
FAX 954-292298

ALICANTE
ONCINA ELECTRICIDAD, S.L.
SR. JORGE ONCINA
AVDA. MARE NOSTRUM, NAVE 20
03006 ALICANTE
TEL Y FAX 96-5100934

ALMERIA
OLIVARES DOMENE, S.L.
AVDA. 28 DE FERRERO, 21
04800 ALBOX (ALMERIA)
TEL. 950 43 00 40
FAX 950 63 32 95

BADAJOS
ELECTROMECANICA VAZQUEZ, S.L.
FERNANDO MORENO MARQUEZ, 57
06300 ZAFRA (BADAJOS)
TEL Y FAX 924-554039

BALEARES
AGROSERVICIO BALEAR
CL. INFANTA PAZ, 5 BAJO
07006 PALMA DE MALLORCA
BALEARES
TEL Y FAX 971-460519

BARCELONA
FILLS DE ROCHA I LOPEZ, S.L.
C/ GOYA, 4
08903 HOSPITALET DE
LLOBREGAT
TEL 93-3333753
FAX 93-3337236

BURGOS
ELECTRO CARCA BURGOS
JAIME GARCA CAMARERO Y
OTRO, C.B.
SAN PEDRO DE CARDEÑA, 28
09002 BURGOS
TEL Y FAX 947-204122

CANTABRIA
ELECTROCHISPA Y MECANICA DE
SANTOÑA, S.L.
POL.IND. NAVE 37
39740 SANTOÑA
CANTABRIA
TEL. Y FAX 942-661569

CASTELLON
GENERADORES CASTELLON S.L.
CARRER D'OSCA, 3
12530 BURRIANA
TEL. 964 58 67 18

CORDOBA
BOBINADOS PASTOR S.L.
ING. RIVERA
S/N (POLIG. AMARGACENA)
14013 CORDOBA
TEL 957 34 31 32
FAX 957 34 31 33

CIUDAD REAL
GEMOSER
RONDA DE LA ESTACION, 23
13170 MIGUELTURRA
CIUDAD REAL
TEL 926-241775

GERONA
ELECTROMECANIQUE MATA, S.A.
SANT ANDREU, 67-69
17834 MATA
GERONA
TEL 972-572508
FAX 972-582674

GRANADA
TALLERES ELECTROMECANICOS
PEMA S.L.
POLIGONO TECNOLÓGICO 88
18151 OGUJAIARES
GRANADA
TEL. 958507033
FAX 958507160

GUADALAJARA
MULTILEC, C.B.
FRANCISCO ARITIO, 117, NAVE 24
19004 GUADALAJARA
TEL Y FAX 949-202136

GUIPUZCOA
AIZPURU, S.A.
ESTACIOKO KALEA, 21
20750 ZUMAIA
GUIPUZCOA
TEL 943-861327
FAX 943-860020

HUELVA
COMERCIAL ELECTRICA
ONUBENSE, S.A.
SR. FCO. GARCIA
AVDA. NORTE, S/N
21080 HUELVA
TEL 955-248622

HUESCA
AMADEO ORDUNA, S.A.
SAN URBEZ, 8-12
22005 HUESCA
TEL.: 974-211176
FAX: 974-211206

LA CORUÑA
GRUPOS ELEC, LESTON, S.L.
CL. GUTEMBERG, 40, P.I.LA GRELA
15008 LA CORUÑA
TEL.: 981-250024
FAX: 981-268299

LA RIOJA
SERLUS
POLIGONO PORTALADA
CALLE EL CHOZO N° 30
LOGROÑO
TEL/FAX : 941 244 872

LUGO
UNISOLDA, S.L.
CL. ARIAS DE ARQUIETO, S/N
27680 SARRIA
LUGO
TEL 982-533406
FAX 982-532200

MADRID
VESERTEC, S.L.
CL. PLOMO, 17, POL.IND. AIMAYR
28330 SAN MARTIN DE LA VEGA
MADRID
TEL.: 91-6915704
FAX: 91-6920721

MURCIA
ALCARAZ LARRIBA, MANUEL
DR. PELAYO SIMARRO, 13, 1°
30730 SAN JAVIER
MURCIA
TEL.: 968-190036

NAVARRA
BOBINADOS LABRIT, S.L.
POL. TALLUNTXE, 2, CL. B, N° 80
31110 NOAIN (NAVARRA)
TEL 948-312031
FAX 948-312012

SEVILLA
ELECTROMECANICA MARTINEZ, S.C.
POL. EL PINO, PARCELA 17, NAVE 47
41016 SEVILLA
TEL 95-4255602
FAX 95-4251017

VALENCIA
HNOS. SALES VALLS, S.A.
CL. COLON, 64- PRENTE, N°1
46290 ALCACER
VALENCIA
TEL 96-1231180
FAX 96-1240076

VIGO
CERVIMAR, S.L.
BEIRAMAR, 117 BAJO
36028 VIGO
TEL 986-206442
FAX 986-204450

ZARAGOZA
SORILUX, S.L.
DEBAJO DE LA VENTA, NAVE 22
50410 CUARTE HUERVA
ZARAGOZA
TEL 976-503963
FAX 976-504515

MECC ALTE UK/EIRE

MECC ALTE U.K. LTD
6 LANDS' END WAY
OAKHAM RUTLAND
TEL 15727771160
FAX 15727771161

A & M GENERATORS
UNIT 2
KIDWELLY IND. ESTATE
PEMBREY ROAD
KIDWELLY SA17 4TF
TEL 01267 237078
MOBILE 07814 544019

ADDICOTT ELECTRICS Ltd
QUAY ROAD
TEIGNMOUTH
DEVON
TQ14 8EL
TEL 01626 774087/772332
FAX 01626 778463

HOUGHTON INTERNATIONAL
UNIT 3
FISHER INDUSTRIAL ESTATE
WALKER
NEWCASTLE
NE6 4LT
TEL 0191 234 3000
FAX 0191 263 7873

MERLIN
124 WAYHILL ROAD
ANDOVER
HANTS
SP10 3NP
TEL. 01264 349311
FAX 08700623350

PEDEN POWER PRODUCTS
STATION ROAD IND EST
MAGHERAFELT CO
LONDONDERRY
NORTHERN IRELAND
TEL. 0279 632609
FAX 02879 633707

POWERSOURCE PROJECTS LTD
POWERPRO HOUSE
CAPITAL PARK INDUSTRIAL ESTATE
COMBE LANE
WORMLEY
GODALMING SURREY GU8 5TJ
TEL +44 (0)1428 684980
FAX +44 (0)1428 687979

PRAMAC UK Ltd
CROWN IND PARK
DUKESTOWN
TREDGAR
GWENT
NP22 4EF
TEL. 01495 713300
FAX 01495 718766

SHANORA POWER
SHANORA LODGE
NEWTOWN ROAD
WEXFORD
S IRELAND
TEL 00 353 53 41414
FAX 00 353 53 44560

WEST SKELSTON SERVICES
UNIT 173
HEATH HALL IND EST
DUMFRIES
SCOTLAND
DG1 3PH
TEL. 01387 256536
FAX 01387 269887

MECC ALTE GERMANY

MECC ALTE GENERATOREN GmbH
ENSENER WEG 21
D-51149 KÖLN
TEL 0 22 03 / 50 38 10
FAX 0 22 03 / 50 37 96

01468 BOXDORF
G. GLASER
MOTOREN FRANKE
RINGSTR. 18
TEL 0351/2076810
FAX 0351/2076829

03253 DOBERLUG-KIRCHHAIN
KARL-HEINZ FROESCHKE
ELEKTROMOTOREN-SERVICE
SUEDSTR. 45
TEL 035322/2624
FAX 035322/2635

04129 LEIPZIG
A. HENTSCHEL
ELEKTROMASCHINENBAU
WERKSTAETTENWEG 6
TEL 0341/3015953
FAX 0341/3015953

04651 BAD LAUSICK
G. LEHMAN
BLITZSCHUTZANLAGEN
BORNAER STR.72
TEL 034345/723-0
FAX 034345/723-20

04758 OSCHATZ
ELEKTRO-MECHANIK GmbH
WELLERSWÄLDER WEG 11
TEL 03434/622555
FAX 03434/622567

08012 ZWICKAU
RELMA SERVICE GmbH
ELEKTROMASCHINEN
AM BAHNHOF 7
TEL 0375/81849-0
FAX 0375/81849-22

08228 RODEWISCH
BERND SCHWABE
ELEKTROMASCHINENBAU
STIFTSTR., 4
TEL 03744/33176
FAX 03744/33176

09380 THALHEIM/ERZGEB.
ELEKTROM. & TECHNIK GmbH
FRIEDRICHSTR. 14A
TEL 03721/84313
FAX 03721/84256

13405 BERLIN
HEINZ GRAF
ELEKTROMEISTER
SCHMALENBACHSTR. 10
TEL 030/40632661
FAX 030/40632663

17321 LÖCKNITZ
HERR MATZ
ELEKTROMASCHINEN E.G.
STRASSE D. REPUBLIK 14b
TEL 039754/20331
FAX 039754/20331

18059 ROSTOCK
IBH - ING BURO HARM
SCHWAANER LANDSTR, 110
TEL 0381/445125
FAX 0381/445126

22045 HAMBURG
RAMMENZWEIG
ELEKTROMASCHINENBAU GMBH
ALBERT-SCHWEITZER-RING 15
TEL 040/6682808
FAX 040/664902

22848 NORDERSTEDT
IBH - ING BURO HARM
GUTENBERGRING, 35
TEL 040/5230520
FAX 040/5281174

27446 SELSINGEN
PAPE
HAAßELER STR. 1
TEL: 04284/930410
FAX 04284/9304124

30519 HANNOVER
HELMKE & CO.
HERR VON DER RECKE
GARVENSTR. 5
TEL 0511/8703128
FAX 0511/863930

39126 MAGDEBURG
EINBECK
ELEKTROMOTOREN
GUTENSWEG STR. 15
TEL 0391/5051722
FAX 0391/5051723

48231 WARENDORF
TIPPKOTTER GmbH
ELKTROMASCHINENBAU
VELSEN 49
TEL 02584/9302-0
FAX 02584/930250

50968 KOLN
ELMOT BOLLIG & BEYENBURG oHG
MERTENER STR. 1A
TEL 0221/382739
FAX 0221/385478

55120 MAINZ-MOMBACH
FREY GmbH
ELEKTROMASCHINENBAU
INDUSTRIESTR, 44
TEL 06131/969620
FAX 06131/684396

56729 KEHRIG
FUHRMANN
ELKTROMOTOREN
MAYENER STR., 16
TEL 02651/3715
FAX 02651/76502

66115 SAARBRÜCKEN
KLUG & KAYSER GmbH
ELEKTROMECH. WERKSTÄTTE
BRUNNENSTR/BAHNGELANDE
TEL 0681/776191
FAX 0681/776460

68169 MANNHEIM
MOWITEC
AUGUSTO AGOSTINO
RUDOLF-DIESEL-STR. 8-10
TEL 0621/3212930
FAX 0621/3212931

72762 REUTLINGEN
G. MAIER GmbH
ELEKTROTECHNIK
GUSTAV-SCHWAB - STR, 14/20
TEL 07121/26900
FAX 07121/269090

73033 GOPPINGEN
W. KRAUTER GmbH
STROMAGGREGATE
SIEMENSSTR., 5
TEL 07161/73333
FAX 07161/69612

75050 GEMMINGEN
ELMER-ELEKTRO-SERVICE
ZIEGELEISTR. 22
TEL 07267/911163
FAX 07267/911165

77652 OFFENBURG
BRUNO SCHNEIDER
ELEKTROMOTOREN
WINDSCHLAGER STR., 95 A
TEL 0781/25701
FAX 0781/25698

79108 FREIBURG
BOHLER ANTRIEBSTECHNIK
HERR PLAGA
WEIßERLENSTR., 1G
TEL 0761/130970
FAX 0761/1309755

82538 GERETSRIED
MAX MOCK
ELEKTROMASCHINENBAU
LEITENSTR. 34
TEL 08171/18823
FAX 08171/26361

85235 WAGENHOFEN
KISTLER
UMBACHER STR. 2
TEL. 08143/556655-0
FAX 08143/556655-98

93059 REGENSBURG
ELEKTRO HERMANN WEICH
PFAFFENSTEINER WEG, 8/10
TEL 0941/85612
FAX 0941/897419

97514 OBERAURACH
LUDWIG LIPS ELEKTRO
OT TRETZENDORF
WEISBRUNNER WEG 8
TEL 09522/1279
FAX 09522/7505

98574 SCHMALKALDEN
ANSCHUTZ GmbH
ELEKTROMOTOREN SERVICE
ROTHWEG, 4A
TEL 03683/402567
FAX 03683/62261

MECC ALTE FRANCE

MECC ALTE INTERNATIONAL S.A.

Z.E.LA GAGNERIE
16330 ST.AMANT DE BOIXE
TEL 05.45.39.75.62
FAX 05.45.39.88.20

DPT. 01
FLASHELEC
ZI SEREINE
01390 ST.ANDRE DE CORCY
TEL. 04.72.26.12.59
FAX 04.72.26.45.31

DPT. 02 VOIR 16
DPT. 03 VOIR 16
DPT. 04 VOIR 16

DPT. 05
ROSTANT SARL
ZA LA JUSTICE
05000 LE GAP
TEL. 04.92.53.90.10
FAX 04.92.52.04.27

DPT. 06
LUZORO MOTOR
ZI FUON SANTA
06340 NICE LA TRINITE
TEL. 04.97.00.10.20
FAX 04.97.00.10.21

DPT. 07
GASCON
42 BOULEVARD J. MATHON
07200 AUBENAS
TEL. 04.75.35.07.66
FAX 04.75.38.17.04

DPT. 08
DOSSOT
22 RUE DES SOURCES
08000 CHARLEVILLES MEZIERES
TEL. 03.24.59.75.15
FAX 03.24.37.25.80

DPT. 09 VOIR 16

DPT. 10
HALLIER
57 RUE H. DUNANT
10800 ST.JULIEN LES VILLAS
TEL. 03.25.71.30.29
FAX 03.25.82.58.08

DPT. 11 VOIR 16

DPT. 12
MASSABUAU SARL
RUE ANTOINE
12100 MILLAU
TEL. 05.65.60.08.90
FAX 05.65.61.15.64

DPT. 13 VOIR 16

DPT. 14
BORELEC
AVENUE CARRIERES
14760 BRELLEVILLE S/ODON
TEL. 02.31.71.13.71
FAX 02.31.26.53.81

DPT. 15 VOIR 16

DPT. 16
MECC ALTE INTERNATIONAL S.A.
ZE DE LA GAGNERIE
16330 ST.AMANT DE BOIXE
TEL. 05.45.39.75.62
FAX 05.45.39.88.20

DPT. 17 VOIR 16

DPT. 18
SAET
RUE ANDRE CHARLES BOULLE
ZI MALITORNE
18230 ST. DOULCHARD
TEL. 02.48.70.82.92
FAX 02.48.70.71.50

DPT. 19 VOIR 16

DPT. 20
FERRATO
RUE NICOLAS PERALDI
20000 AJACCIO
TEL. 04.95.22.42.36
FAX 04.95.22.17.67

DPT. 21
S.N.J.B.
10 RUE J DAGUERRE
21300 CHENOVE
TEL. 03.80.52.373.34
FAX 03.80.52.373.62

DPT. 22
MOTELC
7 RUE A.LUMIERE
Z.I.
22000 ST. BRIEUC
TEL. 02.96.33.50.60
FAX 02.96.61.50.48

DPT. 23 VOIR 16

DPT. 24
SUDER & FILS
23 AVENUE LOUIS SUDER
24430 MARSAC SUR L'ISLE
TEL. 05.53.02.76.20
FAX 05.53.04.79.15

DPT. 25 VOIR 16

DPT. 26
ELECTRO BOBINAGE
PERRINES & FRERES
(SAS)
76 AVENUE DE MARSEILLE
26000 VALENCE
TEL. 04.75.78.30.76
FAX 04.75.81.23.77

DPT. 27 VOIR 16
DPT. 28 VOIR 16

DPT. 29
A.R.C.E.M.
ZI KERVIN
RUE MARCELIN BERTHELOT
29600 SAINT MARTIN DES
CHAMPS
TEL. 02.98.88.55.65
FAX 02.98.88.78.42

DPT. 30
SOBELEC
534 AV. DOCTEUR FLEMING
30900 NIMES
TEL. 04.66..62.14.63
FAX 04.66..62.15.71

DPT. 31
ETS LAURENT
6 RUE ANDRE CITROEN
31130 BALMA
TEL. 05.61.48.42.14
FAX 05.61.26.34.99

DPT. 32 VOIR 16

DPT. 33
STE NOUVELLE SEMIBEN
83 COURS E. VAILLANT
33000 BORDEAUX
TEL. 05.56.39.68.44
FAX 05.56.50.95.22

DPT. 34
LOCAWATT
995 QUAI DES MOULINS
34200 SETE
TEL. 04.67.18.66.00
FAX 04.67.18.66.07

DPT. 35
ROULIN
ZA MIVOIE
35136 ST. JACQUES DE LA
LANDE
TEL. 02.99.35.35.35
FAX 02.99.35.35.36

DPT. 36
EQUIPEMENT ELECTRIQUE
30 RUE CANTRELLE
36000 CHATEAURoux
TEL 02.54.34.04.59
FAX 02.54.22.53.90

DPT. 37
LEPRON
BP N°1
VALLERES
37190 AZAY LE RIDEAU
TEL. 02.47.45.45.50
FAX 02.47.45.35.75

DPT. 38 VOIR 16
DPT. 39 VOIR 16

DPT. 40
SUD BOBINAGE
ROUTE DE MONT MARSAN
40990 ST. PAUL LES DAX
TEL. 05.58.91.69.69
FAX 05.58.91.78.81

DPT. 41
BEFIM
10 RUE INDUSTRIE
41400 MONTRICHARD
TEL. 02.54.32.25.47
FAX 02.54.32.46.43

DPT. 42 VOIR 16
DPT. 43 VOIR 16
DPT. 44 VOIR 16

DPT. 45
OURY
48 RUE DE LA BATARDIERE
45140 ST JEAN DE LA RUEELLE
TEL. 02.38.43.23.36
FAX 02.37.43.49.40

DPT. 46 VOIR 16

DPT. 47
BERBIGUIER
5 RUE ANDRE BERGER
47300 VILLENEUVE SUR LOT
TEL. 05.53.70.37.04
FAX 05.53.70.61.67

DPT. 48
RUBIO
8 RUE CARRIERES
48000 MENDE
TEL. 04.66.65.02.70
FAX 04.66.49.33.45

DPT. 49 VOIR 16
DPT. 50 VOIR 16

DPT. 51
NAUDE & FILS
15 PLACE ST. NICAISE
51100 REIMS
TEL. 03.26.85.32.77
FAX 03.26.97.85.58

DPT. 52 VOIR 16
DPT. 53 VOIR 16
DPT. 54 VOIR 16
DPT. 55 VOIR 16
DPT. 56 VOIR 16
DPT. 57 VOIR 16
DPT. 58 VOIR 16

DPT. 59
PREVOST
622 RUE JEAN PERRIN
59500 DOUAI
TEL. 03.27.95.76.96
FAX 03.27.95.76.97

DPT. 60
SEIBO
6, RUE DU CHAMP DES
COSQUES
60400 NOYON
TEL 04.44.44.14.96
FAX 04.44.09.04.12

DPT. 61 VOIR 16
DPT. 62 VOIR 16

DPT. 63
CME
RUE DES FRERES LUMIERES
63430 PONT DU CHATEAU
TEL. 04.73.83.38.50
FAX 04.73.83.38.51

DPT. 64 VOIR 16
DPT. 65 VOIR 16
DPT. 66 VOIR 16
DPT. 67 VOIR 16
DPT. 68 VOIR 16

DPT. 69
BEI
LES PETIT PASSELOUP
69400 VILLEFRANCHE SUR SAONE
TEL. 04.74.62.80.11
FAX 04.74.68.41.82

DPT. 70 VOIR 16

DPT. 71
BOBINAGE PRUDHOMME
39 RUE FLANDINES
71000 MACON
TEL. 03.85.34.77.76
FAX 03.85.34.29.77

DPT. 72
SMEM
156 AVENUE DU PANORAMA
72100 LE MANS
TEL. 02.43.84.66.40
FAX 02.43.72.34.90

DPT. 73
GIRARD
330 CHEMIN DE LA ROTONDE
73000 CHAMBERY
TEL. 04.79.62.00.54
FAX 04.79.62.61.65

DPT. 74
SECA LOCATION
13 RUE CALIFORNIE
ZI MONT BLANC
74100 VILLE LA GRAND
TEL. 04.50.43.21.00
FAX 04.50.43.21.01

DPT. 75 VOIR 16

DPT. 76
SEEM
10 RUE CLAUDE CHAPPE
76300 SOTTEVILLE LES ROUENS
TEL. 02.35.35.73.24.76
FAX 02.35.73.88.84

DPT. 77 VOIR 16
DPT. 78 VOIR 16

DPT. 79
REDIEN
374 AVENUE DE PARIS
79000 NIORT
TEL. 05.49.33.04.42
FAX 05.49.33.52.34

DPT. 80 VOIR 16
DPT. 81 VOIR 16
DPT. 82 VOIR 16

DPT. 83
GAY & FILS
QUARTIER SAINT HERMENTAIRE
83300 DRAGUIGNAN
TEL. 04.94.68.04.72
FAX 04.94.68.82.02

DPT. 84
EITB
157 ROUTE MONTFAVET
84000 AVIGNON
TEL. 04.90.87.64.23
FAX 04.90.88.91.67

DPT. 85
GIRARD
ZI SUD
RUE ARTISANS
85000 LA ROCHE SUR YON
TEL. 02.51.05.56.29
FAX 02.51.05.57.73

DPT. 86 VOIR 16
DPT. 87 VOIR 16

DPT. 88
TOUSSAINT
30 GRANDE RUE
88260 SANS VALOIS
TEL. 03.29.07.52.33
FAX 03.29.07.53.89

DPT. 89
PICHON
ZONE DES VAUGUILLETES
89100 SENS
TEL. 03.86.65.22.57
FAX 03.86.64.18.23

DPT. 90 VOIR 16
DPT. 91 VOIR 16
DPT. 92 VOIR 16

DPT. 93
SOSELEC
67 RUE RACINE
93320 ROMAINVILLE
TEL. 01.48.57.30.91
FAX 01.48.57.50.78

DPT. 94 VOIR 16
DPT. 95 VOIR 16
DPT. 96 VOIR 16

DPT. 97
SOMATE
345 IMPASSE AUGUSTIN
FRESNEL
97122 BAIE MAHAULT
TEL. 05.90.26.74.97
FAX 05.90.26.88.19

MECC ALTE SERVICE WORLDWIDE

AFRICA

ALGERIA
DIESELEC
7 RUE KADDOUR RAHIM
HUSSEIN - Dey
ALGER
ALGERIE
Tel : 00 213 21 49 50 54 - 55 - 56
FAX : 00 213 21 23 47 68

ANGOLA
MACONANG LDA
RUA MANUEL AUGUSTO DOS
SANTOS, 28 - 1°
LUANDA
TEL 00244-2396017
FAX 00244-2330876

CENTRAL AFRICAN REPUBLIC
REFER TO KENYA (NGINU)

CHAD
REFER TO KENYA (NGINU)

EGYPT
THE PIPELINES SERVICES CO.
BARKI BROS
9, EL-KAMEL MOHAMED St.
ZAMALEK
CAIRO EGYPT
TEL (02) 7365544 / 7369217
FAX (02) 7361373

KENYA
CGM AFRICA
COMPANY GENERATOR
MACHINES (K) LIMITED
P.O. BOX 230 MTWAPA
TEL +254 +11 473208 - 473170
FAX +254 +11 475625

NGINU POWER ENGINEERING LTD
P.O. Box 33663-00600 Nairobi
TEL +254 20 783803
FAX +254 20 780493

LESOTHO
REFER TO SOUTH AFRICA

MALAWI
REFER TO SOUTH AFRICA

MOZAMBIQUE
REFER TO SOUTH AFRICA

NAMIBIA
ELWERE
5,BOHR STREET
WINDHOEK - NAMIBIA
P.O.BOX 80380 - WINDHOEK
NAMIBIA
TEL 061/228298 - 230713
FAX 061/33921

NIGER
REFER TO KENYA (NGINU)

NIGERIA
INTERNATIONAL DIESEL SALES LTD
198B ISALE EKO AVE
DOLPHIN ASTATE
IKOYI - LAGOS - NIGERIA
TEL 01/2694430
FAX 01/2694458

SOUTH AFRICA
SALISTER DIESELS (PTY) LTD
3 LEEWENHOEK STREET
PO BOX 1048
VEREENIGING 1930 - RSA.
TEL +27 16 422 5501
FAX +27 16 422 1697/0607

SUDAN
POWERPAC COMPANY LTD
POWERPAC HOUSE
TENNIS COMPLEX
AFRICA ROAD-AIR PORT AREA

KHARTOUM - SUDAN
TEL +249 155135941
FAX +249 83490783

SWAZILAND
REFER TO SOUTH AFRICA

TANZANIA
REFER TO SOUTH AFRICA

TUNISIA
PROMOTECHNI S.A.
Z.I. - CITE DISPENSAIRE
2013 BEN AROUS
TEL 01/385990
FAX 01/383509

ZAMBIA
REFER TO SOUTH AFRICA
ZIMBABWE
REFER TO SOUTH AFRICA

NORTH AMERICA

U.S.A. & CANADA
MAGIL CORPORATION
500 OAKWOOD ROAD
LAKE ZURICH, IL, 60047 (USA)
TEL 847/550-0530
FAX 847/550-0528

CENTRAL AMERICA

EL SALVADOR
LA CASA CASTRO S.A.
CALLE RUBEN DARIO N. 1027
SAN SALVADOR C.A.
TEL 503/711177
FAX 503/229256
TELEX 20556 CASTROL

HONDURAS
AGRINSA
1a AV 10 Y 11 CALLE SE
BARRIO MEDINA
SAN PEDRO SULA
TEL 504/576407
FAX 504/576649

MEXICO
INDUSTRIAL FUNDIDORA VALSI
SA DE C.V.
HEROES FERROCARRILEROS
N 283 COL AURORA
C.P. 44440 GUADALAJARA
JALISCO
TEL 38/119547
FAX 38/122236
TELEX 683246 COVAME

REPUBLICA DOMINICANA
PATIÑO C.ELECTRICIDAD BOBINADO
AV.HERMANAS MIRABAL #632
VILLA MELLA
SANTO DOMINGO
TEL 809/5695228
FAX 908/5687248

SOUTH AMERICA

ARGENTINA
CASA FENK SACIFI
J.B. ALBERDI 7138
1440 BUENOS AIRES
TEL 1/6870000
FAX 1/6871871

BOLIVIA
IMPORTADORA Y
DISTRIBUIDORA TOA
AV.CANHOTO,100
SANTA CRUZ DE LA SIERRA
TEL 03/32 - 1272, 32 - 6303
FAX 03/34 - 0485

BRASILE
REFER TO FACTORY

CHILE
LUREYE IND.
ELECTROMECANICAS
S.A.C.E.I.
VICUNA MECKENNA 1503 -
SANTIAGO
TEL 02/5561723 - 5555487
FAX 02/5552465
TELEX 645529 LUREYE CT

COLOMBIA
ENERGIA & POTENCIA
CRA.45 A
66 A 100 ITAGUI
ANYIOQUIA
COLOMBIA
TEL 3741717
FAX 3737850

EQUADOR
MAQSUM CIA LTDA
AV.J. AROSEMENA, KM 1.1/2
GUAYAQUIL
TEL 04/20 - 1339, 20 - 2618
FAX 04/20 - 0953

PARAGUAY
GOTZE INGENIERIA
MCAL ESTIGARRIBIA, KM 9
ASUNCION
TEL 021/50 - 9231, 50 - 9232
FAX 021/67 - 2779

PERU'
MABECO TRADING SYSTEM
AV.AVIACION, 3297
LIMA
TEL 014/75 - 5336
FAX 014/76 - 3537

URUGUAY
FIVISA - FIERRO VIGNOLI S.A.
AV.URUGUAY, 1274
MONTEVIDEO
TEL 02/92 - 1230
FAX 02/92 - 0808

VENEZUELA
RIMES ELECTRO MECANICA C.A.
AV. INTERCOMUNAL
CIUDAD OJEDA 4019
ZULIA
TEL +58 (265) 641-1763
FAX +58 (265) 641-3261
web site : www.rimes.com.ve

MIDDLE EAST

CYPRUS
M.KYRIACOU AND SON LTD
P.O.BOX 5460
NICOSIA CIPRO
TEL 02/438123
FAX 02/437171
TELEX 3838 KYRIACOU CY

IRAN
DIESEL SAZ CO.
N°1, 3TH FLOOR EGHTEHAD
BLDG
BOUSHEHRI ALLEY SADI AVE
TEHRAN
TEL. 021/301585
FAX 021/399349

IRAQ
HASSANEIN Co.
DISTRICT : AL - WIHDA
ST. 906, ALLEY No. 20
BLDG.No. 20/1
TEL 00964-1-7183947
FAX 00964-1-7183947
e-mail : hassanen@uruklink.net

ISRAEL
SHMERLING SYNCHRO
HAAVODA ST
IND. ZONE RAMLA
72100 P.O. BOX 347
TEL 972 89210080
FAX 972 89210087

JORDAN
CONSOLIDATED
INTERNATIONAL TRADERS
PO BOX 925237
AMMAN 11110 JORDAN
TEL 00962 6 5692578
FAX 00962 6 5696259

KUWAIT
REFER TO SAUDI ARABIA

LEBANON
HASSANIE CO
FOR TRADING & INDUSTRY
B.P.380 - SAIDA
TEL +961 7 222 308
FAX +961 7 223 063

SAUDI ARABIA
Al-Faddaghi Industrial Complex
K.S.A PO Box 26162
Riyadh 11486
Saudi Arabia
C.R 1010145258
Tel 00 966 1 4953000
Fax 00 966 1 4954000

SYRIA
REFER TO FACTORY

TURKEY
AKSA MAKINA SANAYI A.S.
BARBAROS BULVARI 91
80690 BESIKTAS - INSTANBUL
TEL 212/2616380
FAX 212/5504157
TELEX 27382 AKSM TR

UNITED ARAB EMIRATES
in DUBAI :
AIKAH ESTABLISHMENT
PO BOX 5804 AIRPORT ROAD
TEL 00971 4 2955999
FAX 00971 4 2955999
in ABU DHABI :
UNIVERSAL TRADING CO.
PO BOX 4399
TEL 00971 2 5559898
FAX 00971 2 5554705

YEMEN
ABU ALREAJAL TRADING CO.
PoBox 17024 ZUBEIRY
St. SANA'A YEMEN
TEL 00967-1 272-519
FAX 00967-1 279-025
e-mail : abualrejal@y.net.ye

NEAR EAST

INDIA
ASIAN POWER CONTROLS LTD
96 ARACDIA NARIMAN POINT
MUMBAI 400021
TEL 9122-22832281-22845232
FAX 9122-22025083

PAKISTAN
REFER TO FACTORY

SRI LANKA
REFER TO FACTORY

FAR EAST

AUSTRALIA
MECC ALTE ALTERNATORS PTY
10DUNCAN ROAD, PO BOX 1046
DRY CREEK, 5094
SOUTH AUSTRALIA
TEL +61 08/83498422
FAX +61 08/83498455

CHINA
MECC ALTE ALTERNATOR LTD
755 NANHAI EAST ROAD
JIANGSU HAIMEN ECONOMIC
DEVELOPMENT AREA, 226100
PEOPLE'S REPUBLIC OF CHINA
Tel. +86 513-82325758
Fax . +86 513-82325768

HONG KONG
REFER TO FACTORY

INDONESIA
REFER TO FACTORY

JAPAN
REFER TO FACTORY

NEW ZEALAND
V.M.DIESELS (NZ) LTD
107 NELSON STREET
P.O. BOX 38 - 370
PETONE
TEL 04/9398586
FAX 04/9398588

PHILIPPINES
REFER TO FACTORY

SINGAPORE
MECC ALTE (F.E.) PTE LTD
19 KIAN TECK DRIVE
628836 SINGAPORE
TEL +65 62 657122
FAX +65 62 653991

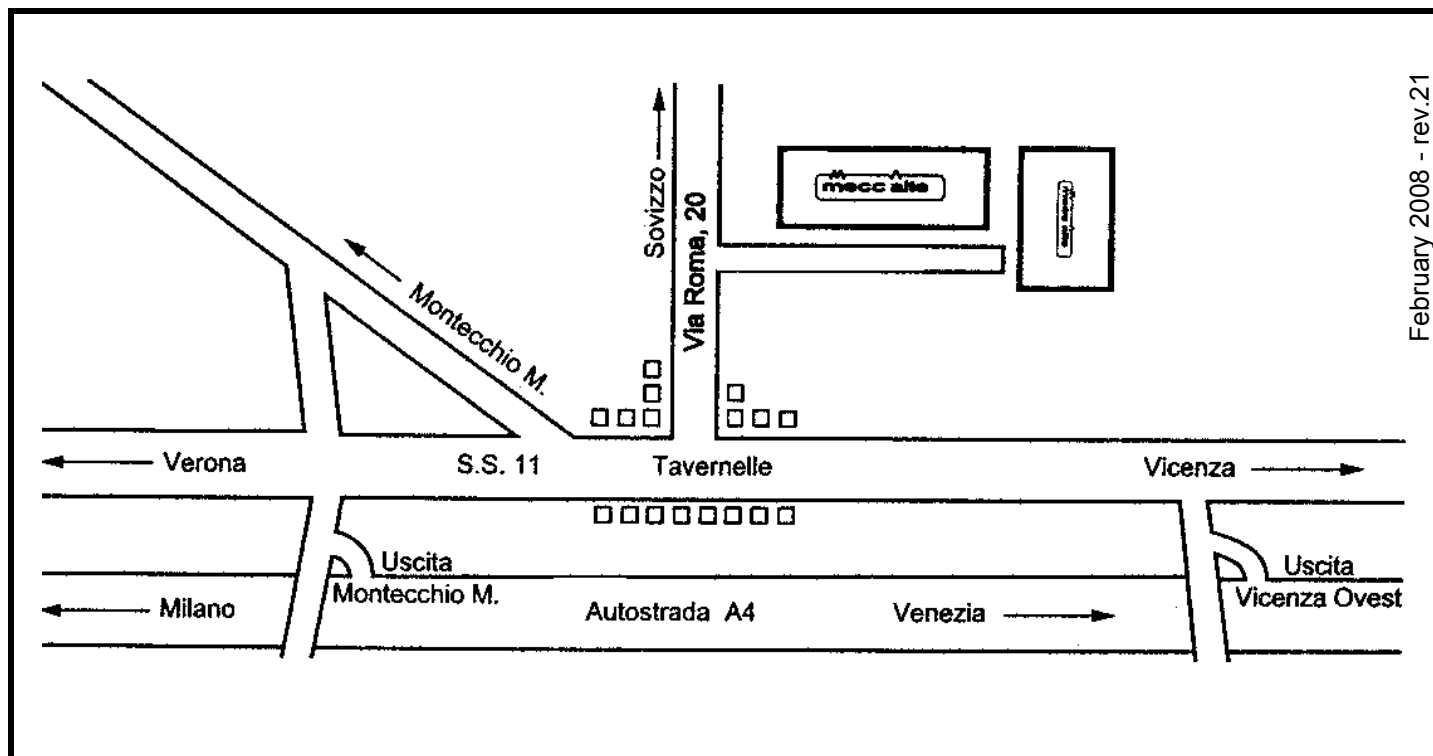
TAIWAN
JEMMYTEX INTERNATIONAL CORP.
3FL, No. 35
FU HSING SOUTH ROAD, SEC. 2
TAIPEI 106
TAIWAN
TEL +886 2 27549451
FAX +886 2 27549213

THAILAND
REFER TO FACTORY

VIETNAM
in HO CHI MINH CITY
HUU TOAN CO. LTD
HOA LAN, THUAN GIAO, THUAN AN,
BINH DUONG, VIETNAM
TEL 84-650-746 558
FAX 84-650-746 496
in HANOI
66 THAI HA, DONG DA, HANOI,
VIETNAM
TEL 84-04-857 0199
FAX 84-04-537 2288
in DANANG
251 HOANG DIEU, HAI CHAU,
DANANG, VIETNAM
TEL 84-0511-830206
FAX 84-0511-582199

RUSSIA

GAZTEHNICA
58 KRASNOARMEYSKAYA STR.
KRASNADOR, RUSSIA
TEL +7/8612310740

**FRANCE**

MECC ALTE INTERNATIONAL S.A.
Z.E.LA GAGNERIE
16330 ST.AMANT DE BOIXE
TEL. 0545/397562 FAX 0545/398820
e-mail : mecc.alte@meccalte.fr

UNITED KINGDOM

MECC ALTE U.K LTD
6 LANDS' END WAY
OAKHAM RUTLAND LE 15 6RF
TEL. 1572/771160 FAX 1572/771161
e-mail : gen@meccalte.co.uk

DEUTSCHLAND

MECC ALTE GENERATOREN GmbH
ENSENER WEG 21
D-51149 KÖLN
TEL. 0 22 03 / 50 38 10 FAX 0 22 03 / 50 37 96
e-mail : info@meccalte.de

POLSKA

MECC ALTE GENERATOREN GmbH
SPOLKA Z O.O.
PRZEDSTAWICIELSTWA W POLSCE
SKIERDY-OSIEDLE JABLONIE
PL 05-100 NOWY DWOR MAZOWIECKI
TEL 48(0)22/7755603 FAX 48(0)22/7755680
e-mail : biuro@meccalte.com.pl

ESPAÑA

MECC ALTE ESPAÑA S.A.
C/ RIO TAIBILLA, 2
POLIG. IND. LOS VALEROS
03178 BENIJOFAR (ALICANTE)
TEL. 096/6702152 FAX 096/6700103
e-mail : gerencia@meccalte.es

AUSTRALIA

MECC ALTE ALTERNATORS PTY LTD
10 DUNCAN ROAD, PO BOX 1046
DRY CREEK, 5094 SOUTH AUSTRALIA
TEL. +61 08/83498422 FAX +61 08/83498455
e-mail : sales@meccalte.com.au

FAR EAST

MECC ALTE (F.E.) PTE LTD
19 KIAN TECK DRIVE
SINGAPORE 628836
TEL. +65 62 657122 FAX +65 62 653991
e-mail : mafe@pacific.net.sg

U.S.A. AND CANADA

MAGIL CORPORATION
500 OAKWOOD ROAD
LAKE ZURICH, IL, 60047, USA
TEL. 847/550-0530 FAX 847/550-0528
e-mail : sales@magilcorp.com



via Roma, 20 - 36051 Creazzo (VI)
Tel +39 0444 396111 - Fax +39 0444 396166
e-mail : info@meccalte.it
sito web : www.meccalte.com